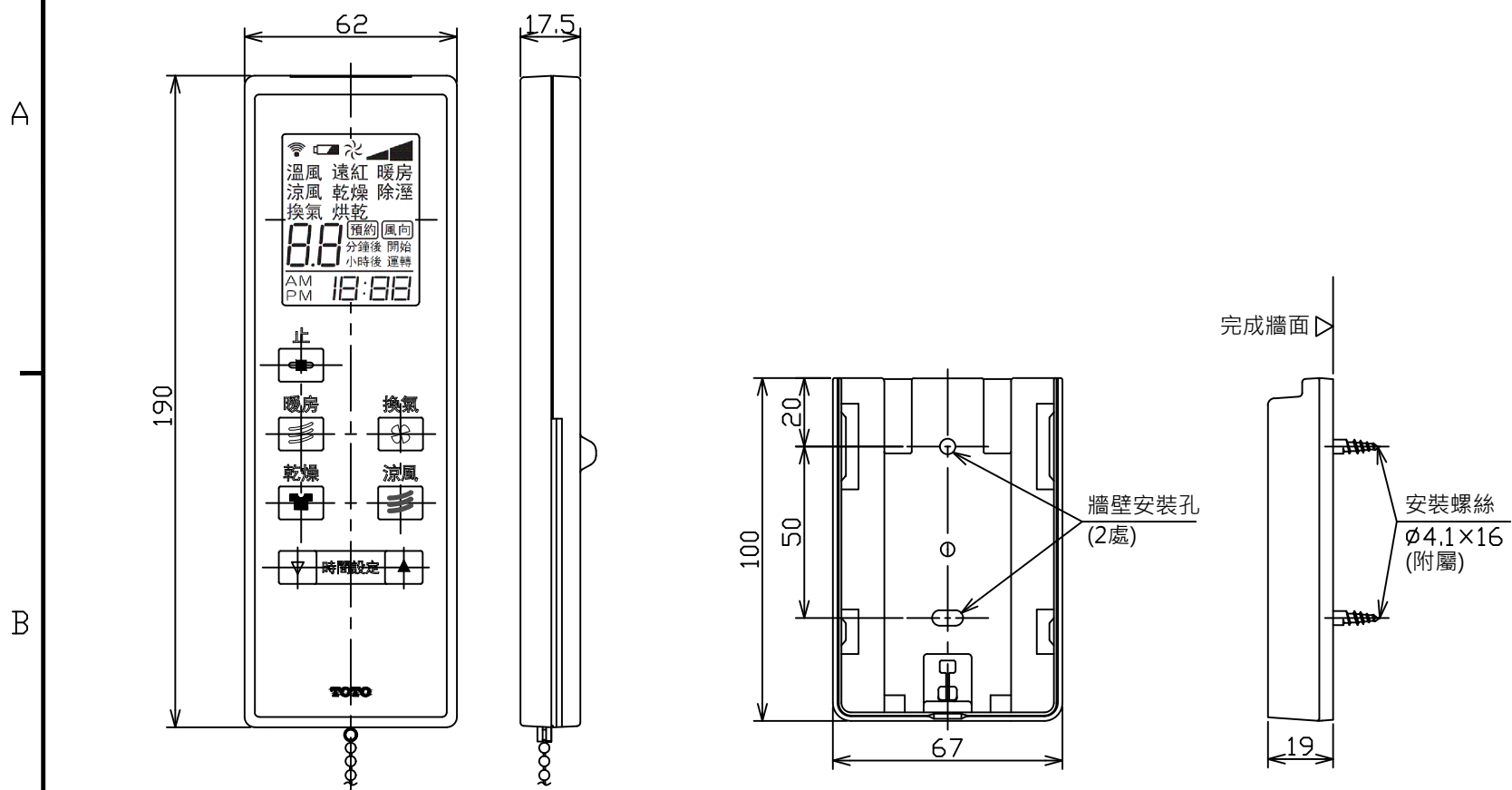


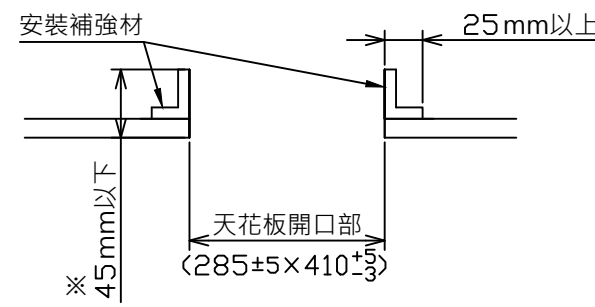
No.	品名	個數	規格
①	外殼	1	SGCC t0.5
②	塑膠底座	1	PP樹脂 色:白色(#NW1)
③	面板	1	PP樹脂 色:白色(#NW1)
④	濾網	1	PP樹脂 色:白色(#NW1)
⑤	排氣管連接口	1	SECD-P+陽離子塗裝 t0.8
⑥	製品銘板	1	聚脂
⑦	出風口	1	PBT樹脂 色:白色(#NW1)
⑧	電源端子台	1	快速端子接頭
⑨	遙控器	1	ABS樹脂 色:白色(#NW1)
⑩	安裝螺絲	9	φ4x40 自攻螺絲
⑪	面板安裝螺絲	2	φ4x10 白色球面扁頭螺絲
⑫	端子台外蓋	1	SGCC t0.5
⑬	紅外線受光部	1	PP樹脂 色:白色(#NW1)
⑭	使用說明書	1	上質紙
—	基板外殼	1	SGCC t0.5
—	循環扇	1	PP樹脂
—	DC馬達	1	DC無整流電動機
—	加熱器	1	PTC陶瓷加熱器

TOTO			單位 mm	名稱
製圖 村上	設計 橋本	檢圖 飯田	比例 1:5	浴室換氣暖房乾燥機 台灣向紅外線式遙控器·110V
備考			日期 2021.01.25	品番 TYB3131ADR
			()符號	頁數 1/2

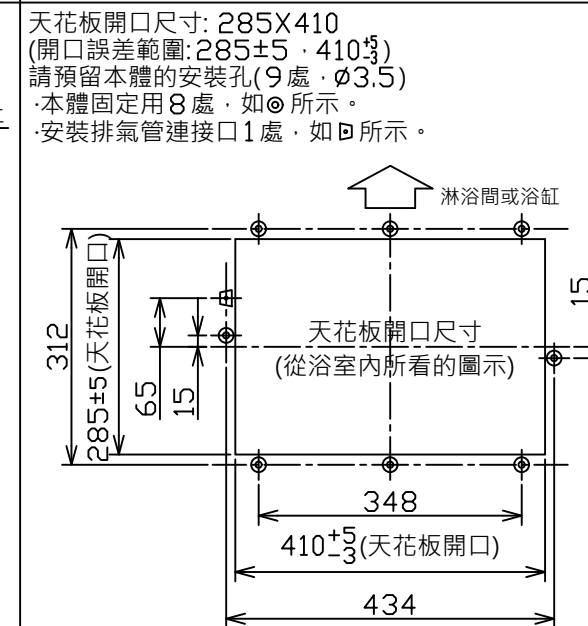
⑨ 遙控器(同箱)(1:2)



●請對天花板材補強，使其能承受產品的重量約5.5KG
 ※若超過45mm，將導致無法安裝產品。



●天花板開口尺寸・預留安裝孔的尺寸

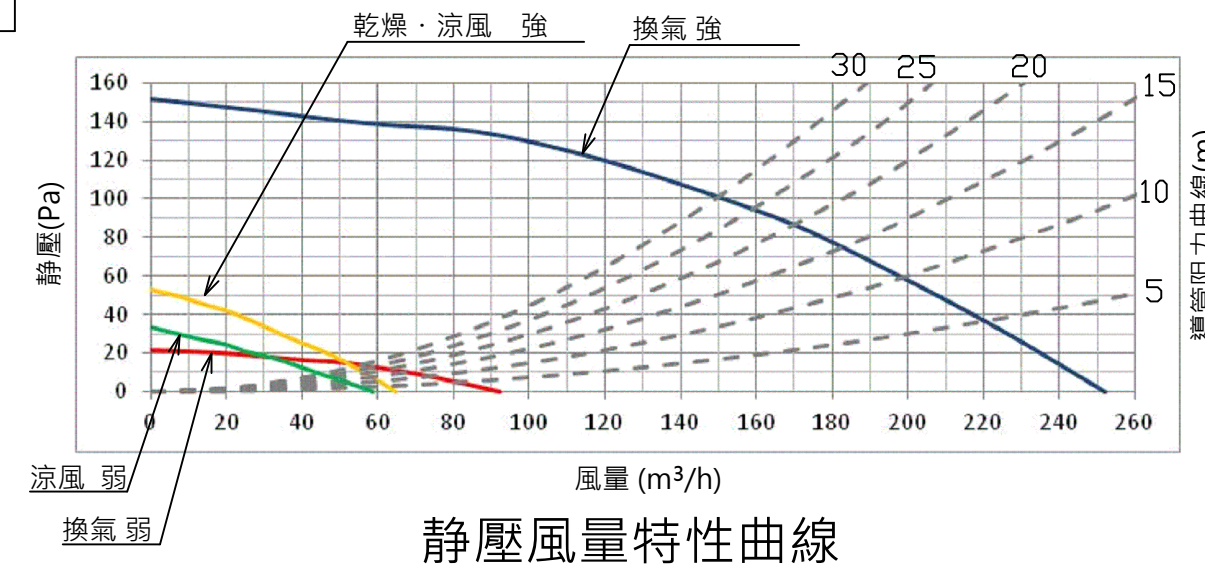


⑭ 使用說明書(1:5)(大小: A4)

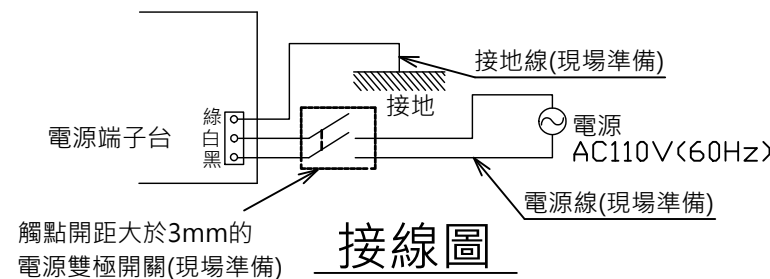
TOTO

機能	周波數 (Hz)	額定消費電力 ※1 (W)	換氣風量 (m³/h)	循環風量 (m³/h)	噪音 ※2 (dB)	PTC 加熱器
換氣	60	42	250	-	約 53	OFF
暖房	60	1340 ※3	-	151	約 45	ON
乾燥	60	1240 ※3	63	119	約 45	ON
涼風	60	1190	63	119	約 45	ON
涼風	60	15	63	119	約 45	OFF
涼風	60	9	55	95	約 40	OFF

備考 ※1: 周圍溫度的設定參考值是25°C。
 ※2: 消音室。靜壓0 Pa時的設定參考值。
 ※3: 使用暖房功能時，也會少量的換氣(約10m³/h)。



額定電壓	AC110V	
額定周波數	60Hz	
安全裝置	溫度保險絲(加熱器)	103°C
	溫度保險絲(端子台部)	102°C
	電流保險絲	20A、5A



TOTO		單位	名稱
製圖	設計	mm	浴室換氣暖房乾燥機
村上	橋本	比例	台灣向紅外線式遙控器·110V
村	飯田	Free	品番
本	大原	日期	TYB3131ADR
備考		2021.01.25	()符號
			頁數 2/2