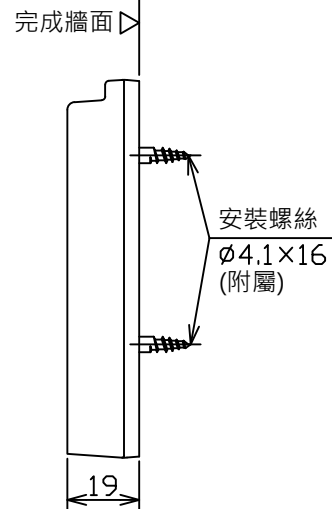
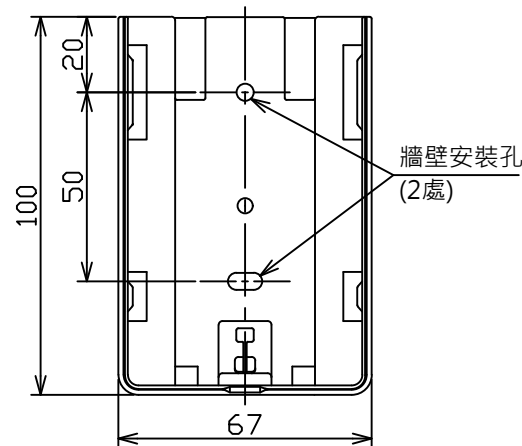
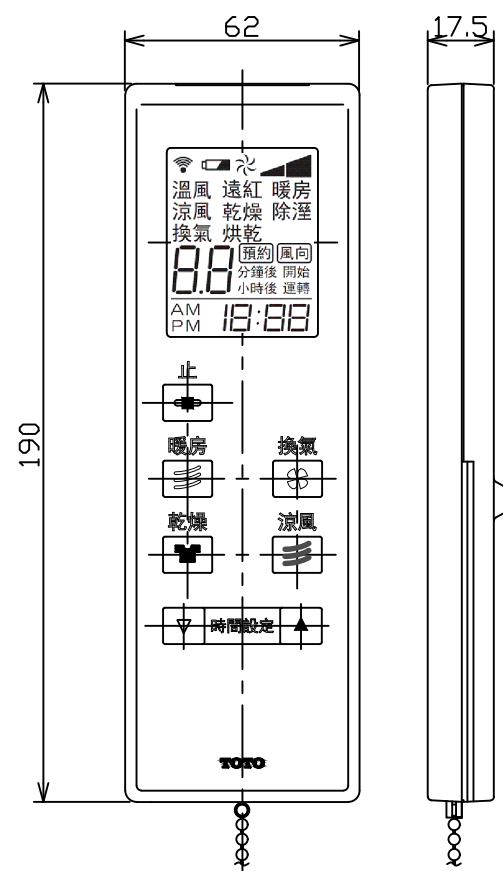


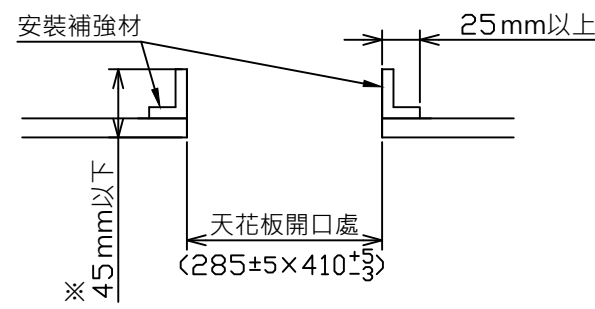
No.	品名	個數	規格
①	外殼	1	SGCC t0.5
②	塑膠底座	1	PP樹脂 色:白色(#NW1)
③	面板	1	PP樹脂 色:白色(#NW1)
④	濾網	1	PP樹脂 色:白色(#NW1)
⑤	排氣管連接口	1	SECD-P+陽離子塗裝 t0.8
⑥	製品銘板	1	聚脂
⑦	出風口	1	PBT樹脂 色:白色(#NW1)
⑧	電源端子台	1	快速端子接頭
⑨	遙控器	1	ABS樹脂 色:白色(#NW1)
⑩	安裝螺絲	9	φ4x40 自攻螺絲
⑪	面板安裝螺絲	2	φ4x10 白色球面扁頭螺絲
⑫	端子台外蓋	1	SGCC t0.5
⑬	紅外線受光部	1	PP樹脂 色:白色(#NW1)
⑭	使用說明書	1	上質紙
—	基板外殼	1	SGCC t0.5
—	循環扇	1	PP樹脂
—	DC馬達	1	DC無整流電動機
—	加熱器	1	PTC陶瓷加熱器

TOTO			單位 mm	名稱
製圖 村上	設計 橋本	檢圖 飯田 大原	比例 1 : 5	浴室換氣暖房乾燥機 台灣向紅外線式遙控器·220V
備考			日期 2021.01.25	品番 TYB3151ADR
			()符號	頁數 1 / 2

⑨ 遙控器(同箱)(1:2)

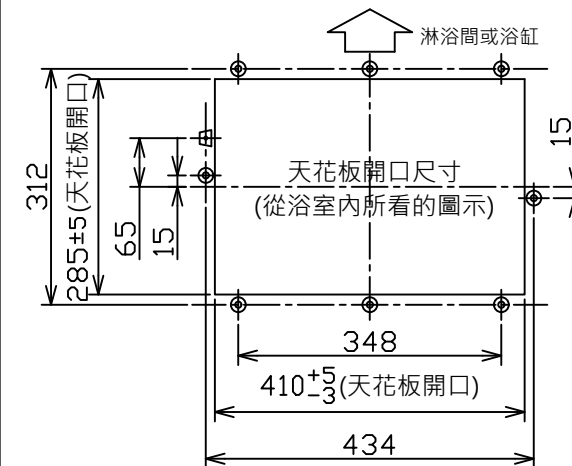


●請對天花板材補強，使其能承受產品的重量約5.6KG
 ※若超過45mm，將導致無法安裝產品。



●天花板開口尺寸・預留安裝孔的尺寸

天花板開口尺寸: 285X410
 (開口誤差範圍: 285±5 · 410±3)
 請預留本體的安裝孔(9處 · Ø3.5)
 ·本體固定用8處 · 如◎所示。
 ·安裝排氣管連接口1處 · 如□所示。

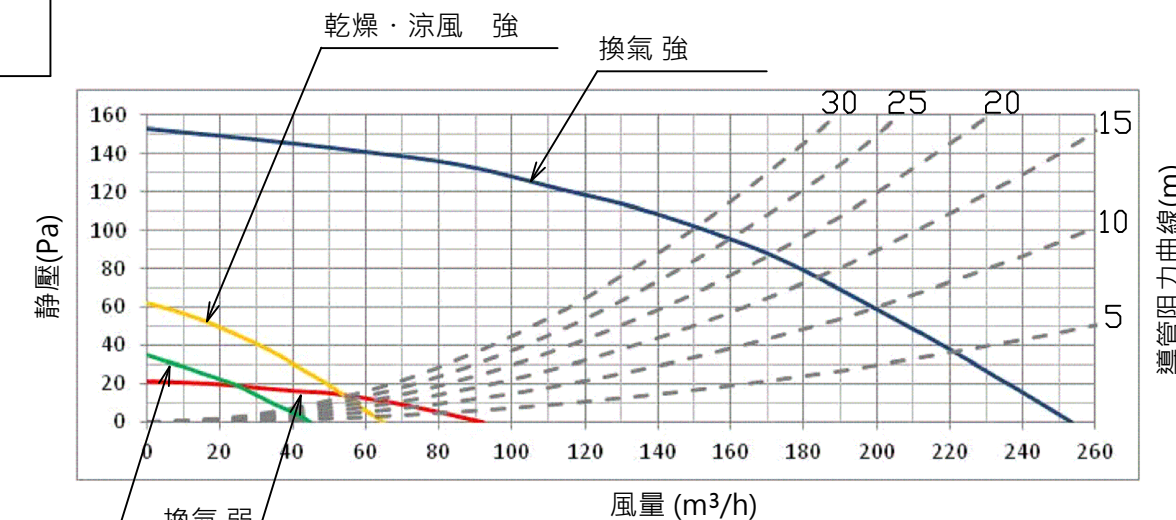


⑭ 使用說明書(1:5)(大小: A4)

TOTO

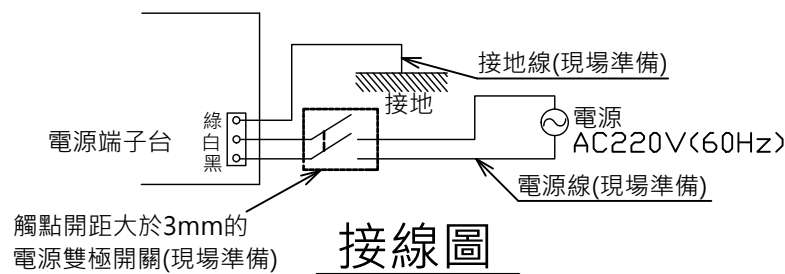
機能	周波數 (Hz)	額定消費電力 ※1 (W)	換氣風量 (m³/h)	循環風量 (m³/h)	噪音 ※2 (dB)	PTC 加熱器	
							特
換氣	60	43	250	-	約53	OFF	
							強
暖房	60	2240	※3 -	178	約49	ON	
							強
乾燥	60	1990	60	146	約49	ON	
涼風	60	21	60	146	約49	OFF	
							強
			11	45	103	約40	OFF

備考 ※1: 周圍溫度的設定參考值是25°C。
 ※2: 消音室。靜壓0 Pa時的設定參考值。
 ※3: 使用暖房功能時，也會少量的換氣(約10m³/h)。



靜壓風量特性曲線

額定電壓	AC220V	
額定周波數	60Hz	
安全裝置	溫度保險絲(加熱器)	103°C
	溫度保險絲(端子台部)	102°C
	電流保險絲	20A、5A



TOTO		單位	mm	名稱	浴室換氣暖房乾燥機
製圖	設計	檢圖	比例	品番	台灣向紅外線式遙控器·220V
村上	橋本	飯田	大原	Free	TYB3151ADR
備考			日期	()符號	頁數
			2021.01.25		2/2