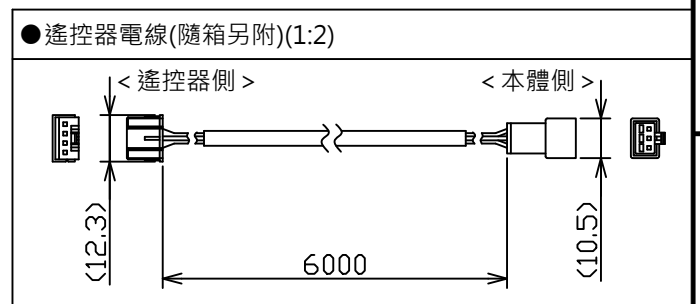


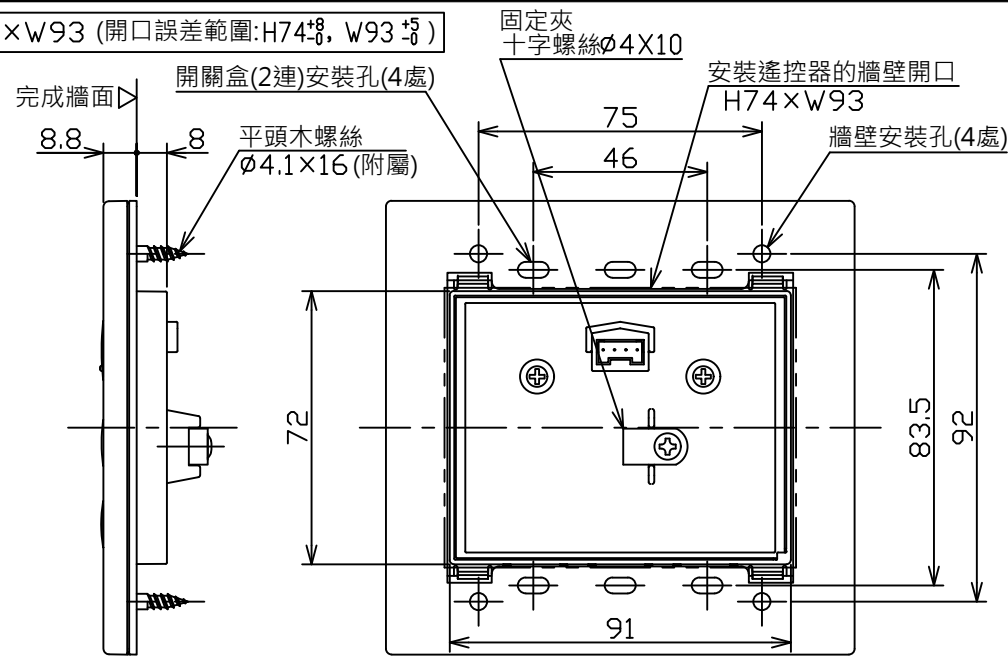
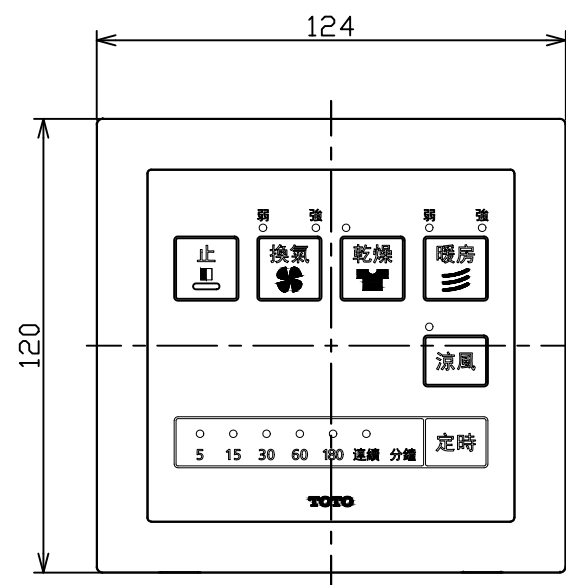
No.	品名	個數	規格
①	外殼	1	SGCC t0.5
②	塑膠底座	1	PP樹脂 色:白色(#NW1)
③	面板	1	PP樹脂 色:白色(#NW1)
④	濾網	1	PP樹脂 色:白色(#NW1)
⑤	排氣管連接口	1	SECD-P+陽離子塗裝 t0.8
⑥	製品銘板	1	聚脂
⑦	出風口	1	PBT樹脂 色:白色(#NW1)
⑧	電源端子台	1	快速端子接頭
⑨	遙控器	1	ABS樹脂 色:白色(#NW1)
⑩	安裝螺絲	9	φ4x40 自攻螺絲
⑪	面板安裝螺絲	2	φ4x10 白色球面扁頭螺絲
⑫	端子台外蓋	1	SGCC t0.5
⑬	面板標籤	1	表面層壓板材(裏面:強黏著)
⑭	使用說明書	1	上質紙
—	基板外殼	1	SGCC t0.5
—	循環扇	1	PP樹脂
—	DC馬達	1	DC無整流電動機
—	加熱器	1	PTC陶瓷加熱器
—	遙控器電線	1	3芯6m(連接遙控器與連接器)



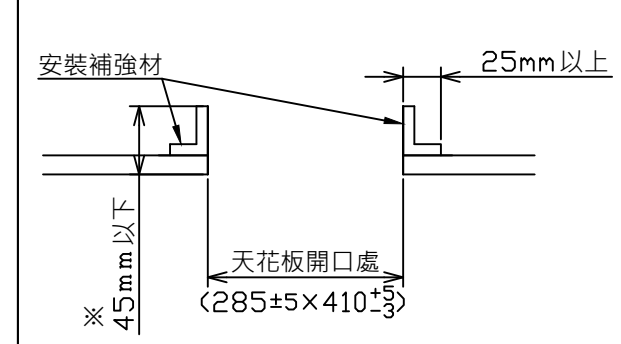
TOTO				單位	名稱
製圖	設計	檢圖		mm	浴室換氣暖房乾燥機 台灣向線控式遙控器·220V
村上	橋本	飯田	大原	比例	
備考				日期	品番
				2021.01.25	TYB3151AAR
				()符號	頁數
					1 / 2

⑨ 遙控器(同箱)(1:2)

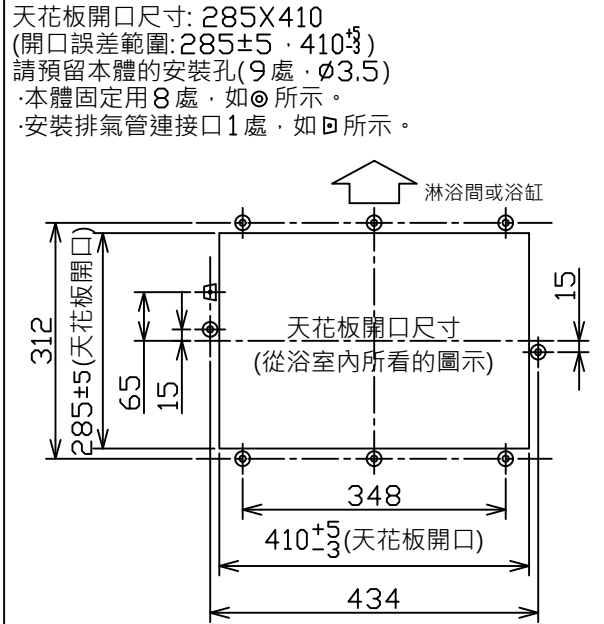
牆壁開口尺寸:H74×W93 (開口誤差範圍:H74⁺⁸, W93⁺⁵)



●請對天花板材補強，使其能承受產品的重量約5.6KG
 ※若超過45mm，將導致無法安裝產品。



●天花板開口尺寸・預留安裝孔的尺寸



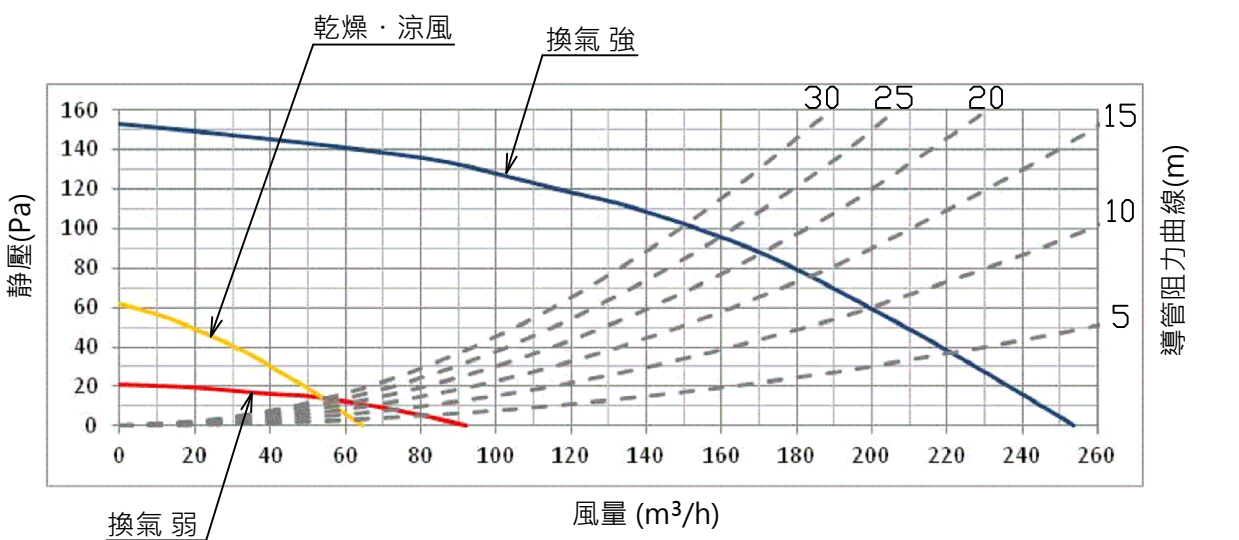
⑭ 使用說明書(1:5)(大小:A4)



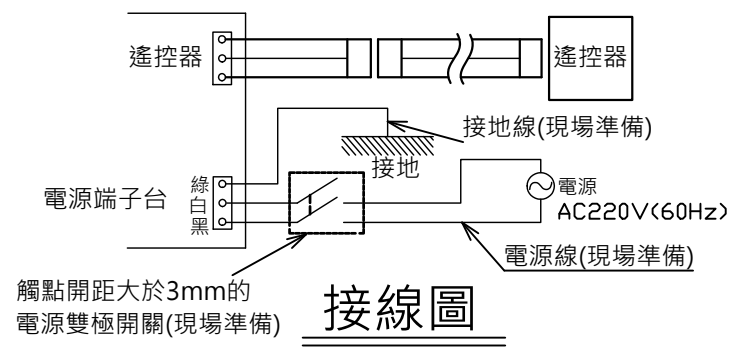
特性表	機能		周波數 (Hz)	額定消費電力 ※1 (W)	換氣風量 (m ³ /h)	循環風量 (m ³ /h)	噪音 ※2 (dB)	PTC 加熱器
	換氣	強	60	60	43	250	-	約53
換氣	弱	6			93	-	約28	OFF
暖房	強	2240			※3 -	178	約49	ON
	弱	1990			※3 -	120	約39	ON
乾燥		1990			60	146	約49	ON
涼風		21			60	146	約49	OFF

備考 ※1: 周圍溫度的設定參考值是25°C。
 ※2: 消音室。靜壓0 Pa時的設定參考值。
 ※3: 使用暖房功能時，也會少量的換氣(約10m³/h)。

額定電壓	AC220V	
額定周波數	60Hz	
安全裝置	溫度保險絲(加熱器)	103°C
	溫度保險絲(端子台部)	102°C
	電流保險絲	20A、5A



靜壓風量特性曲線



接線圖

TOTO			單位	mm	名稱	浴室換氣暖房乾燥機	
製圖	設計	檢圖	比例	Free	品番	台灣向線控式遙控器·220V	
村上	橋本	飯田	大原	日期	TYB3151AAR		
備考				2021.01.25	()符號	頁數	2/2