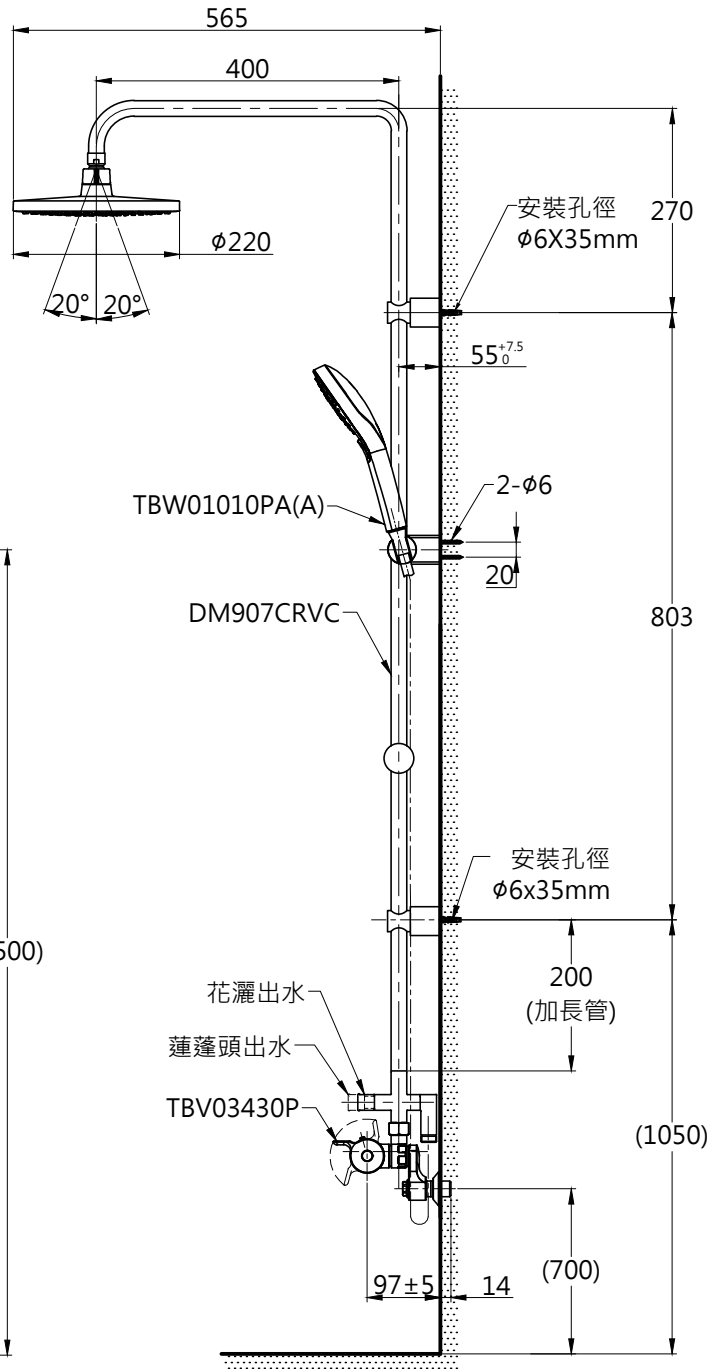
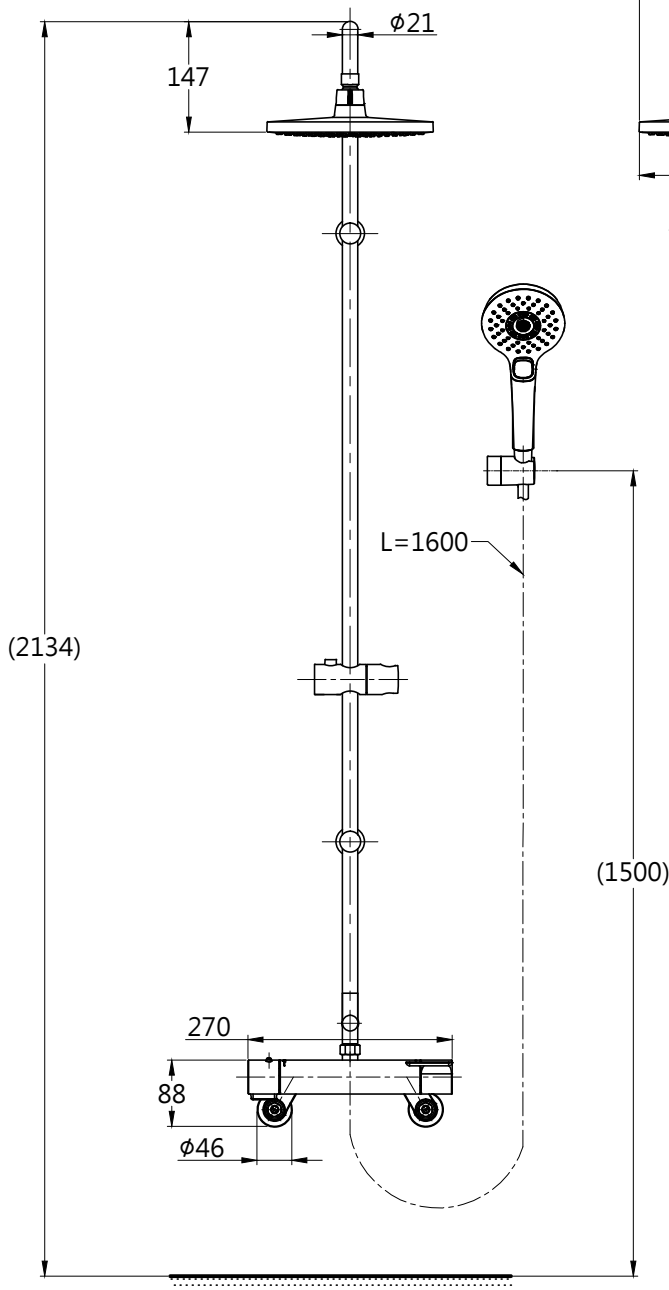


安裝注意事項:

1. 請先安裝本體，再決定淋浴柱安裝位置。
2. 花灑頭高度，建議以最高使用者身高加200mm。
3. ( )內為建議尺寸，請依使用者身高與施工環境做調整。



注意標籤



**TOTO**

圖面比例 1:1

出圖比例 1:10

圖紙大小 A4

單位 mm

審核

產品名稱

控溫淋浴柱

產品型號

TWM03-S2

型號

TWM03

TBW01010PA(A)

名稱

淋浴柱

手持式花灑

產品  
構成

作成日期 第1版  
2020.02.18

修改日期 第2版  
2021.04.13

製圖  
吳淑麗

檢圖  
李柏穎

審核  
平野