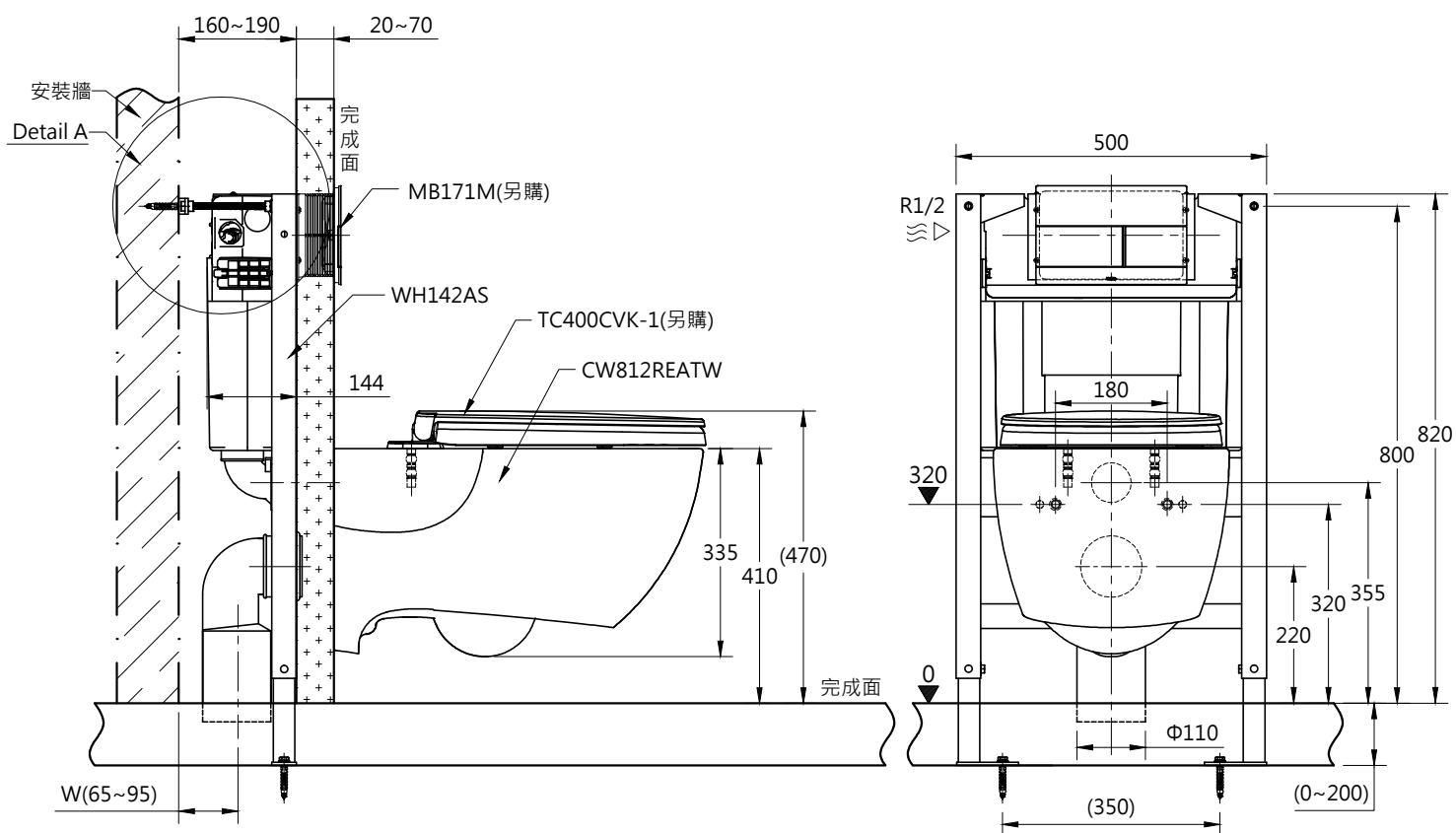


Detail A
(1:8)



※ 面板可安裝於水箱上方或前方，實際安裝方法請參考安裝說明書。
 ※ 商品尺寸僅供參考，請依實際商品尺寸安裝。

| | | | | | |
|------------------------|------------------------|-----------|-----------------------------------------|----------|----------|
| TOTO | | 圖面比例 1:1 | 產品名稱 隱蔽水箱式馬桶/壁掛 | 型號 | 名稱 |
| | | 出圖比例 1:12 | | | |
| 作成日期 第1版 2020.07.27 | 修改日期 第2版 2021.06.09 | 圖紙大小 A4 | 產品型號 CW812REATW/WH142AS (壁排220mm) | 產品 構成 | |
| 製圖 李宜潔 | 檢圖 李柏穎 | 單位 mm | | | 審核 平野 |