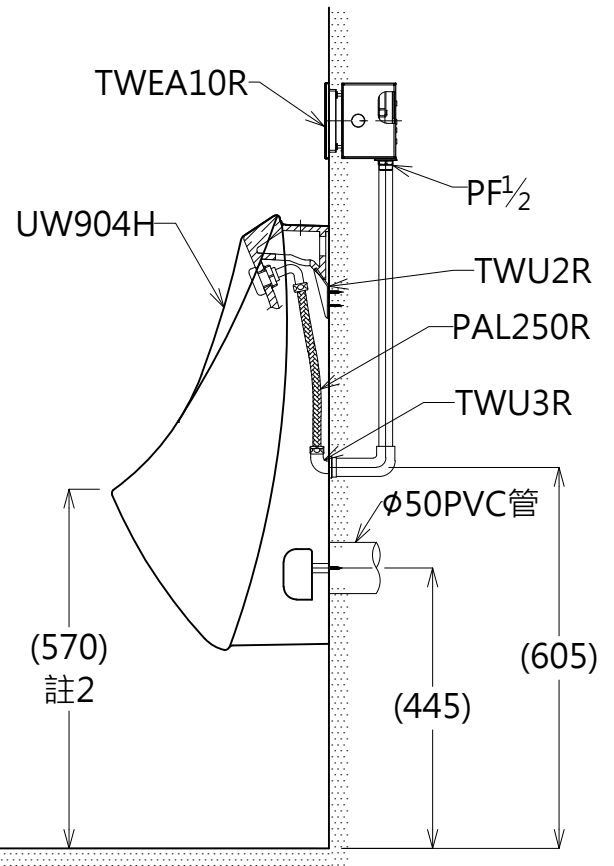
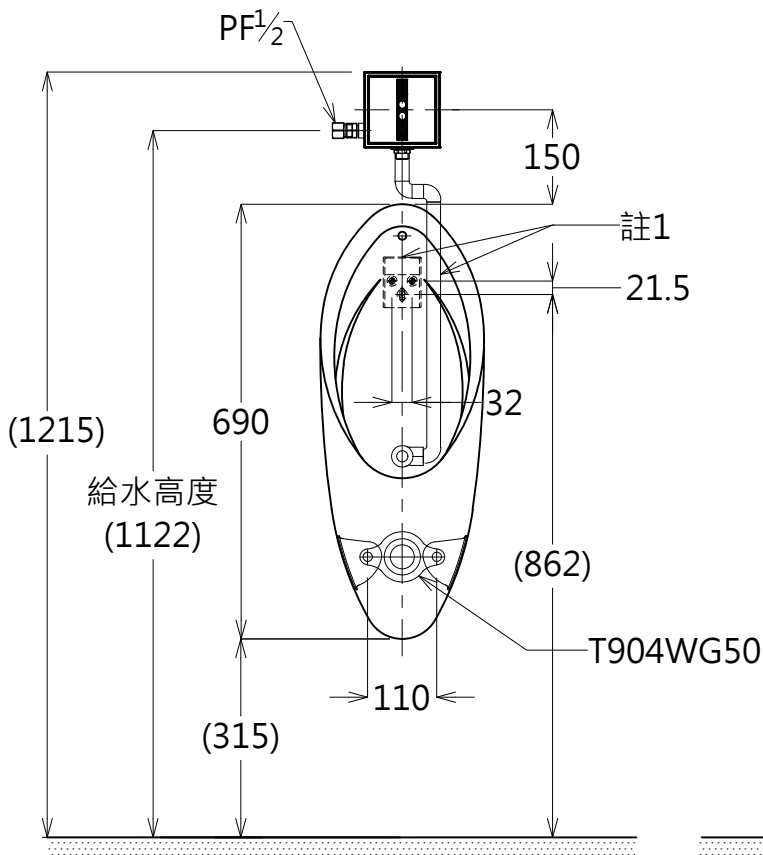


※電源線、接地線請現場準備

註1：埋壁進水管與安裝板請錯開，勿在同一直線上，安裝不慎會造成漏水可能；牆內配管請自行處理。
 註2：()為建議尺寸，請依使用者需求做調整。
 適用於身高160~170CM，請使用者依實際身高調整。



自動沖水閥
 給水時請確定最低必要水壓為0.07Mpa
 (流動時)最高水壓為0.75Mpa

TOTO		單位 mm	比例 1:12	名稱 一般型壁掛小便斗
製圖 黃心怡	檢圖 李柏穎	審核 井手	日期 2015.04.23	品番 UW904H/TWEA10R
備註	版別 05	修改日期 2021.02.02	圖紙 A4	