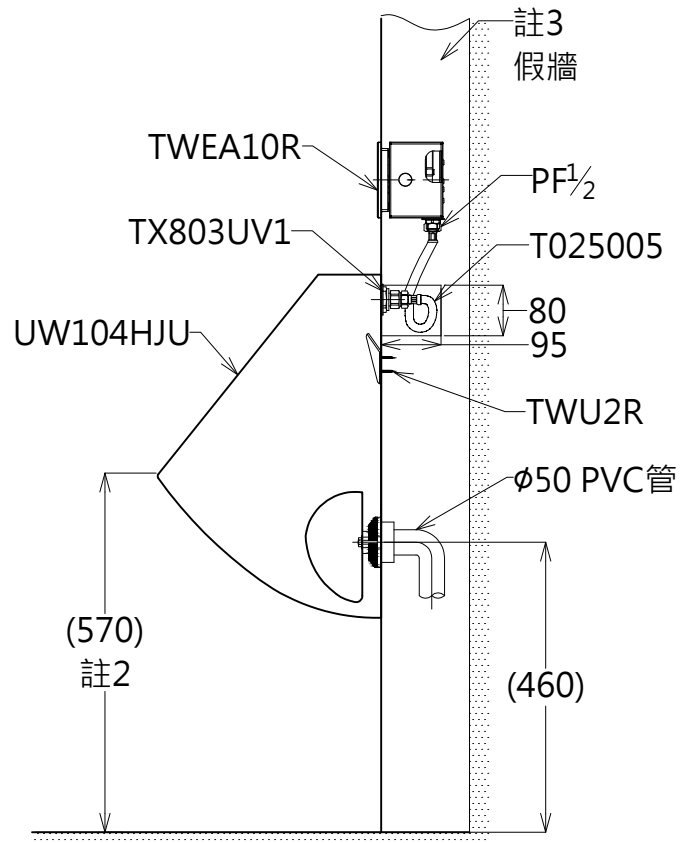
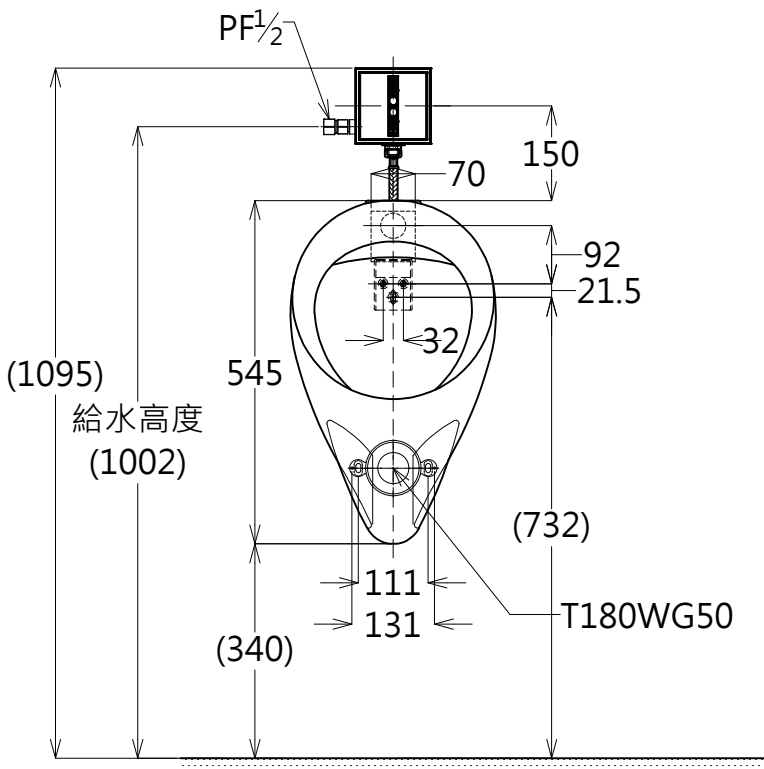


※電源線、接地線請現場準備

- 註1：埋壁進水管與安裝板請錯開，勿在同一直線上，安裝不慎會造成漏水可能；牆內配管請自行處理。
- 註2：()為建議尺寸，請依使用者需求做調整。
- 註3：此型號小便斗須使用假牆進行安裝。



自動沖水閥
給水時請確定最低必要水壓為0.07Mpa
(流動時)最高水壓為0.75Mpa

TOTO		單位 mm	比例 1:12	名稱 一般型壁掛小便斗
製圖 黃心怡	檢圖 李柏穎	審核 井手	日期 2017.05.17	品番 UW104HJU/TWEA10R
備註	版別 05	修改日期 2021.02.02	圖紙 A4	