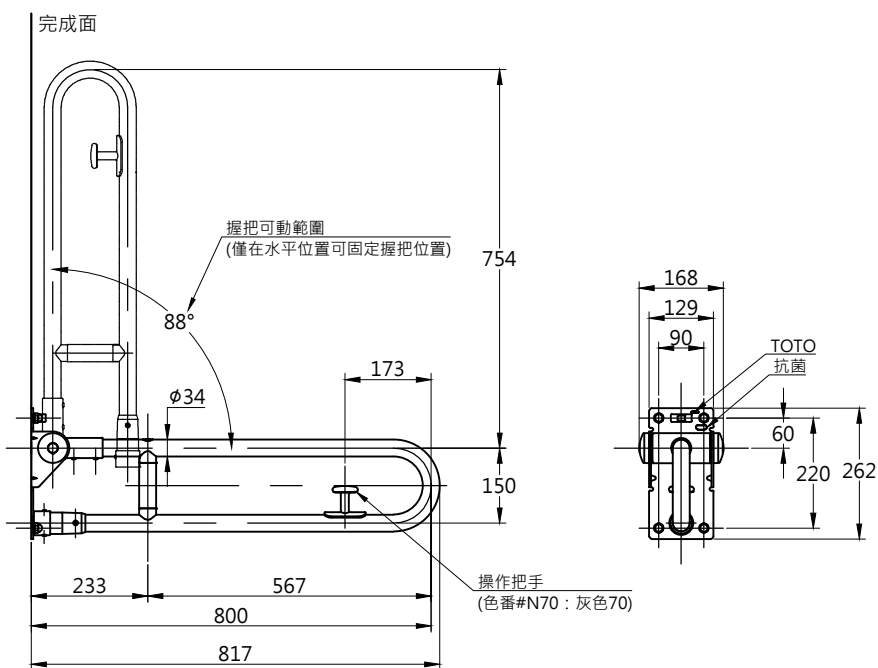
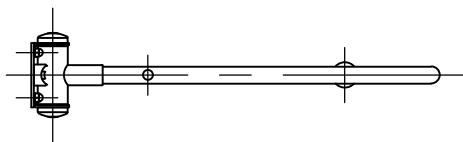
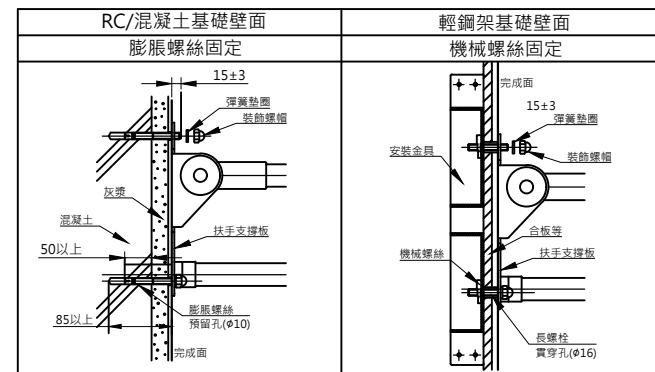


色番	顏色	記號
#DB9	深藍色	6.7PB1.3/5.1
#NW1	白色	
#P7	紅色	5.8R 3.2/10.7
#SC1	象牙色	3.0Y 8.7/0.9
#SY	米色	



建築壁材別施工方法
(詳細請參閱施工說明書、型錄設計施工資料集等)

(單位:mm)



※彈簧墊圈·裝飾螺帽為扶手本體附屬品

TOTO		圖面比例	1:1	產品名稱	扶手	產品構成	型號	名稱
		出圖比例	1:10					
作成日期	第1版	修改日期	第7版	單位	產品型號	審核		
2019.02.01		2021.08.03					T112HK8R	
製圖	黃品勳	檢圖	李柏穎	審核	平野			

坐式馬桶用活動扶手(上掀類型)
 扶手安裝用M10裝飾螺帽及彈簧墊圈同包裝
 安裝扶手時·請務必使用本公司所指定的固定金具
 材質:不鏽鋼表面覆蓋軟質PVC樹脂