

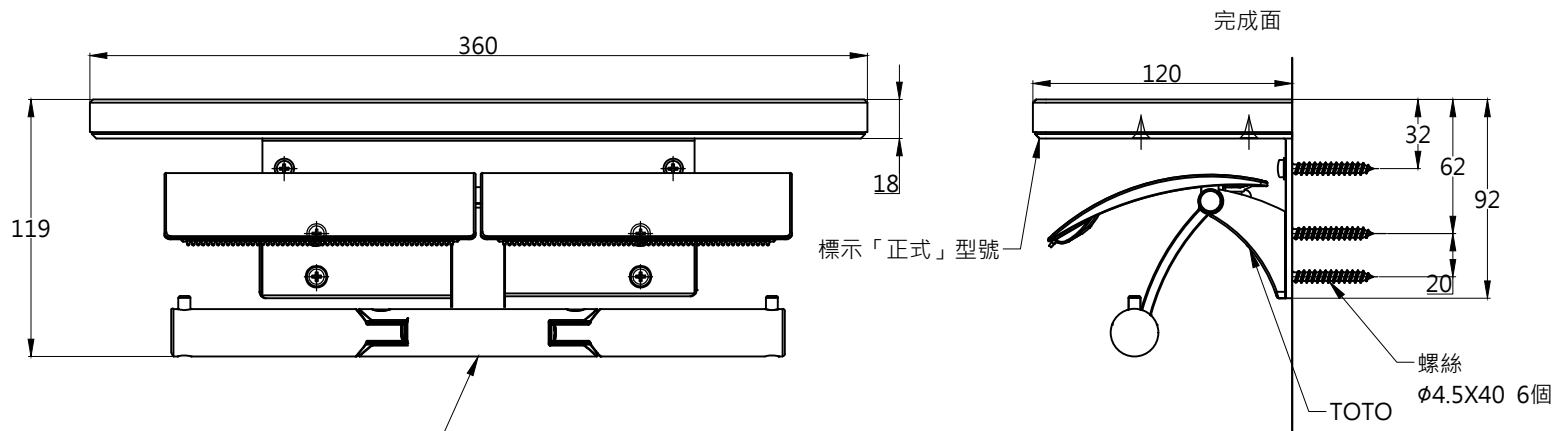
- 機能  
附輔助坐站置物架(耐荷重600N)  
衛生紙單手裁切功能  
衛生紙可在前方更換式樣(軸心棒可朝前方活動) 使用附紙芯捲筒衛生紙

- 使用注意事項  
可使用捲筒式衛生紙；請使用外徑120mm以下、寬度114mm以下、紙芯內徑 $\phi$ 38mm的附紙芯捲筒式衛生紙。

- 安裝前的準備事項  
安裝面，請使用厚度12mm以上的合板。  
安裝面若厚度不足，請事先設置厚度30mm以上的補強木板。  
安裝壁面若為混凝土壁面時，請使用包裝內的固定金具【T110D28 塑膠子 20個( $\phi$ 6x30，預留孔 $\phi$ 6)】。

- 設置注意事項  
請勿安裝於屋外或溼氣較重的場所，建議使用於通風良好的廁所。  
請勿弄濕安裝壁面及商品。

- 安裝位置  
衛生紙架的安裝位置，以衛生紙架上面至地面高度為700mm，衛生紙架中心至馬桶前端100mm為基準，依現場狀況安裝。



※此處所標示的型號YH63B為雙連式衛生紙架單體型號，置物架背面標示「正式」型號。

<b>TOTO</b>		圖面比例	1:1	產品名稱	雙連式衛生紙架	產品構成	型號	名稱
		出圖比例	1:10				T110D28	塑膠子
作成日期	第1版	修改日期	第2版	單位	產品型號		YHB62NBS#NW1	衛生紙架
2014.10.31		2021.08.23					mm	YH63BKM-SP
製圖	黃品勳	檢圖	李柏穎	審核	平野			