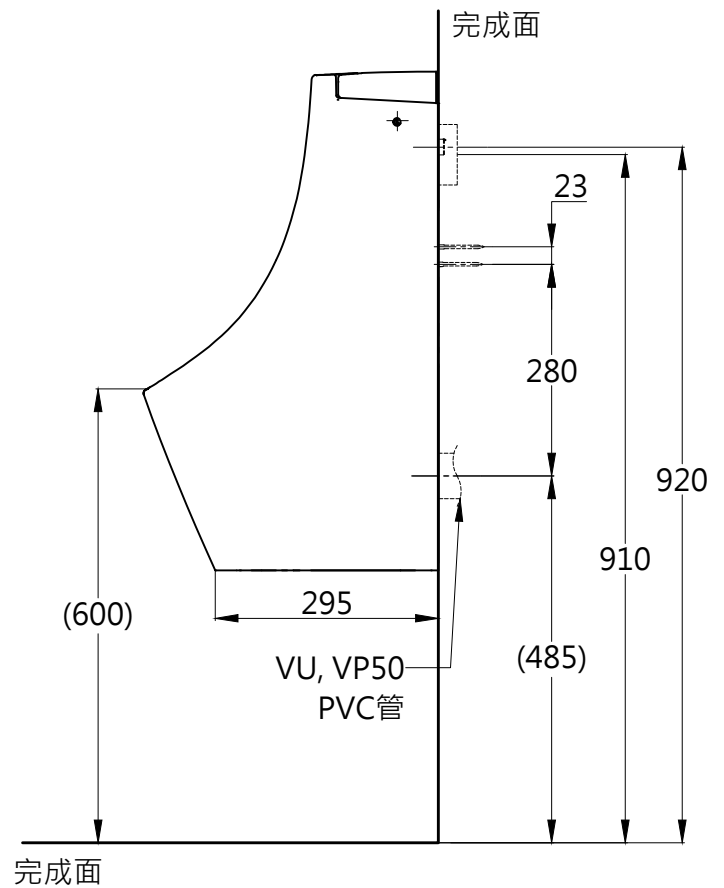
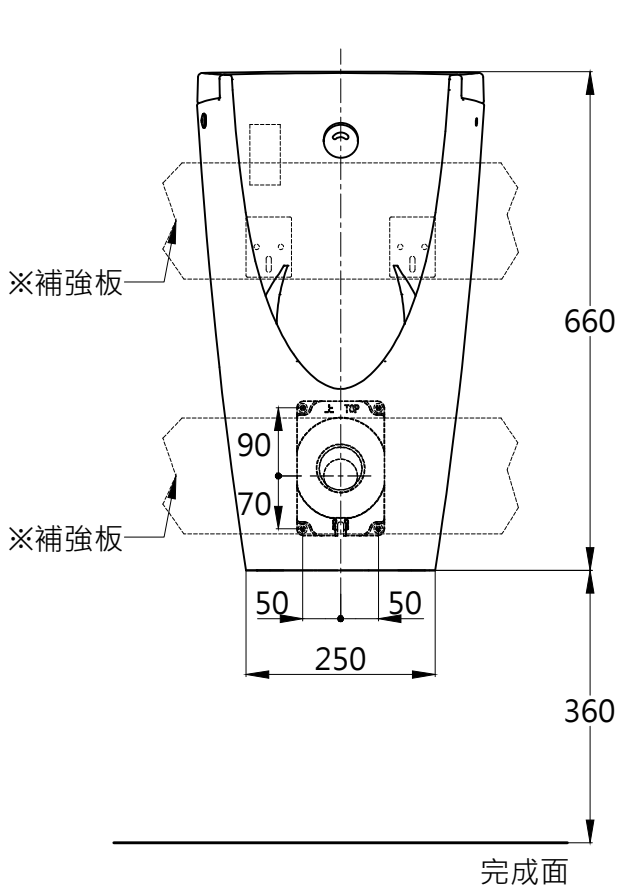


- ※注意：
- 1.採乾式施工時，為確保安裝強度，請使用基礎壁面厚12mm以上，補強板12mm以上，並符合法規的合板。
 - 2.小便斗安裝面若為混凝土或瓷磚等壁面時，請另外準備塑膠子。
 - 3.設置光觸媒地板時，請以光觸媒地板做為完成地面，並注意安裝尺寸。



TOTO		圖面比例 1:1	產品名稱 感應型壁掛小便斗	型號	名稱
		出圖比例 1:10			
作成日期 第1版 2021.09.13	修改日期	圖紙大小 A4	產品型號	HP900VGS	排污套管
		單位 mm		UFSWN902GE	
製圖 湯乃卉	檢圖 李柏穎	審核 平野			