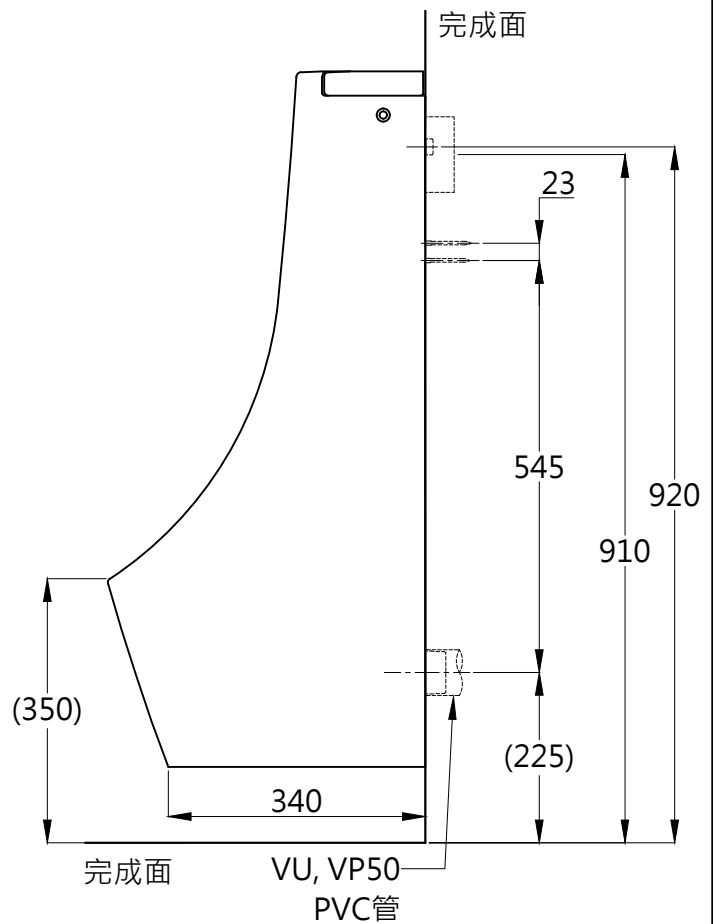
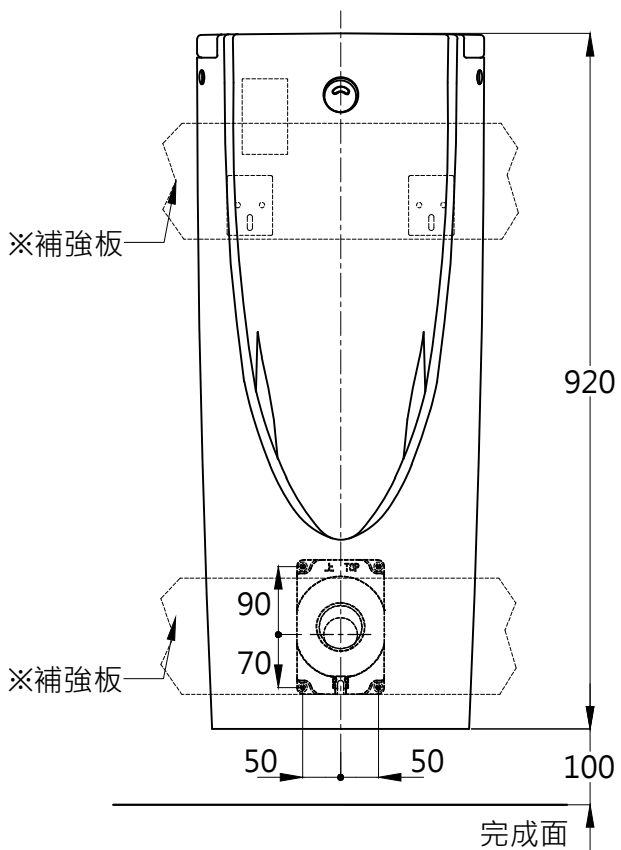


- ※注意：
- 1.採乾式施工時，為確保安裝強度，請使用基礎壁面厚12mm以上，補強板12mm以上，並符合法規的合板。
  - 2.小便斗安裝面若為混凝土或瓷磚等壁面時，請另外準備塑膠子。
  - 3.設置光觸媒地板時，請以光觸媒地板做為完成地面，並注意安裝尺寸。



<b>TOTO</b>		圖面比例	1:1	產品名稱	感應型壁掛小便斗	產品構成	型號	名稱	
		出圖比例	1:10				US900VG	感應型壁掛小便斗	
作成日期	第1版	修改日期	第4版	圖紙大小	A4	單位	mm	HP900VGS	排污套管
製圖	湯乃卉	檢圖	李柏穎	審核	平野	產品型號	UFS900VG		