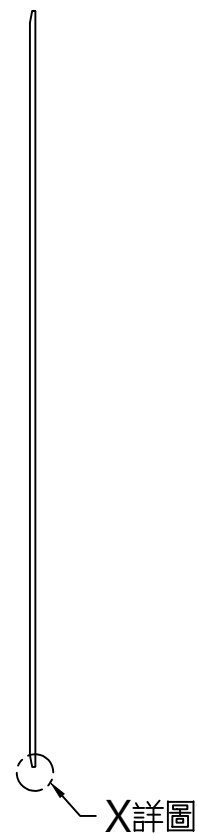
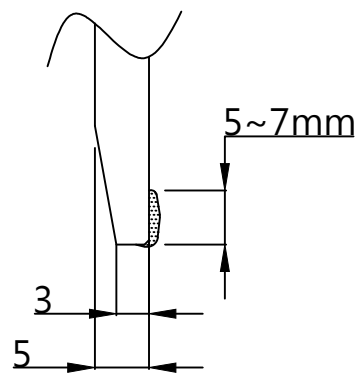


正視圖



側剖圖



X 詳圖

註1：背面全周防蝕劑加工

TOTO		圖面比例 1:1	產品名稱 化妝鏡	型號	名稱
		出圖比例 1:10			
作成日期 第1版 2007.12.04	修改日期 第2版 2020.07.01	圖紙大小 A4	產品型號 MST700L	產品 構成	
製圖 黃品勛	檢圖 李柏穎	單位 mm			
		審核 平野			