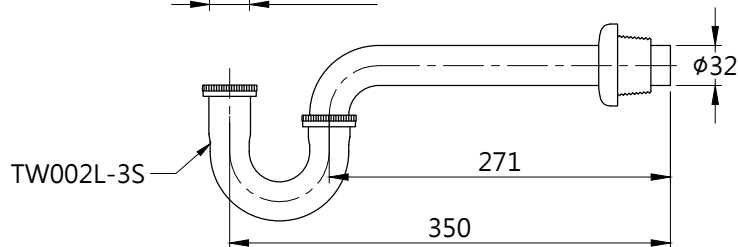
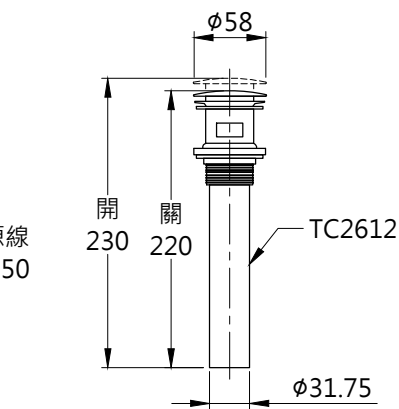
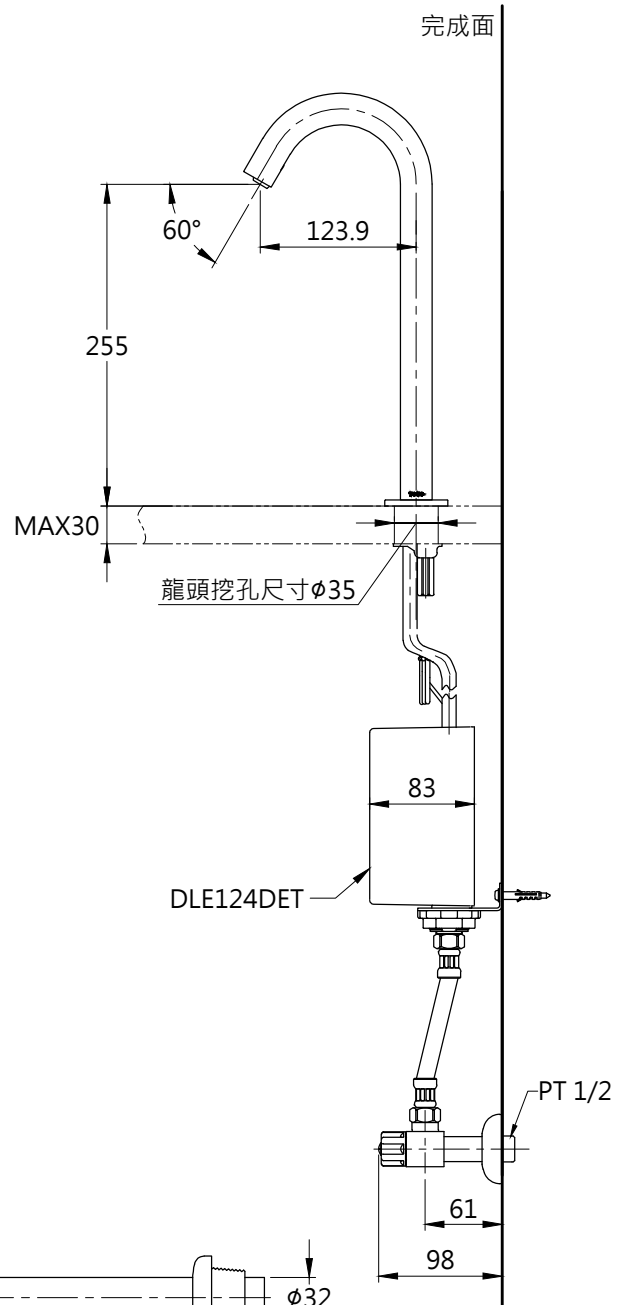
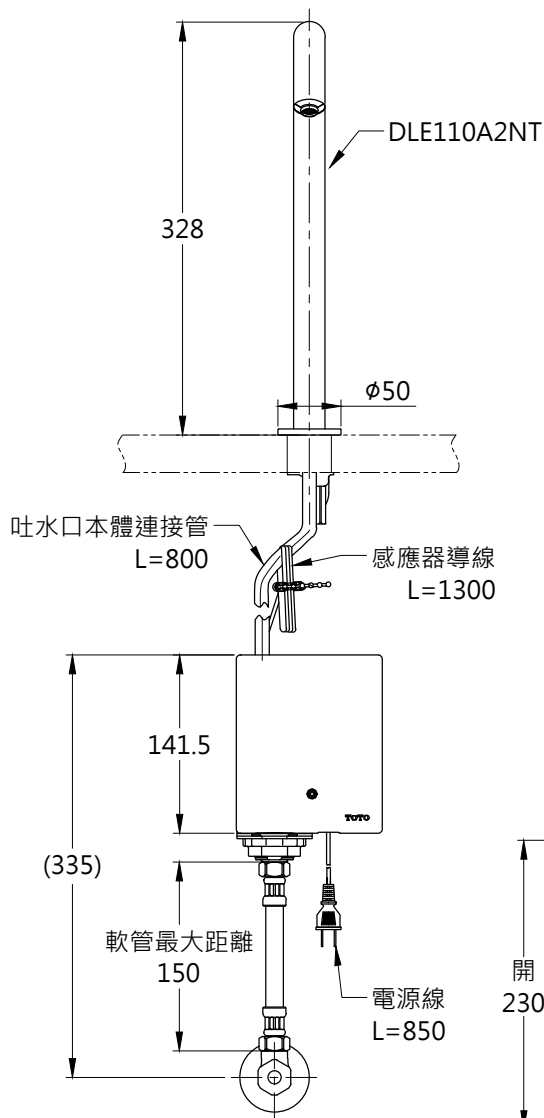


規 格		
用途	公共空間 / 一般住宅用	
類型	交流電	
電源電壓	AC100~240V	
消耗電力	待機時	0.4W (最大3W)
	動作時	0.6W (最大5W)
給水壓力	最低必要水壓	0.05MPa(流動壓)
	最高水壓	0.75MPa(靜水壓)
使用水質	自來水或可飲用的井水	
使用環境溫度	1~40°C ※會發生結凍的地區無法使用	
感知距離	依裝設好的陶器自動設定感應距離	
出水流量	定流量閥控制在 3公升/分鐘 以下	
供水連接	單水栓 PT 1/2	
特記事項	(1)使用變壓器或紅外線的機器・有可能導致錯誤動作 (2)自動龍頭為室內使用・請勿安裝於室外	



<b>TOTO</b>		圖面比例	1 : 1	產品名稱	臉盆用感應龍頭	型號	名稱
		出圖比例	1 : 6				
作成日期	第1版	修改日期	第5版	單位	產品型號	DLE110A2NT	自動感應龍頭
2008.09.16		2021.06.28				mm	DLE124DET
製圖	蔡宛知	檢圖	劉俊良	審核	平野	TC2612	按壓式排水弁
						DLE110A2NT	TW002L-3S