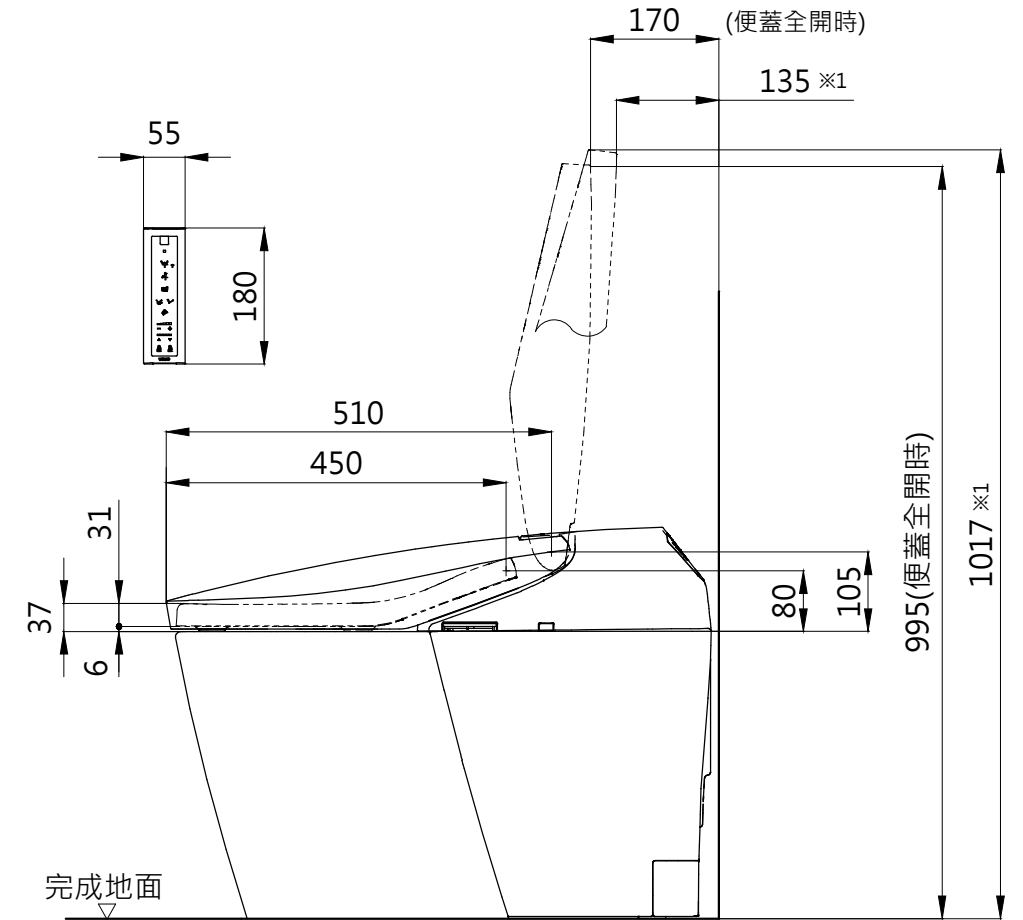
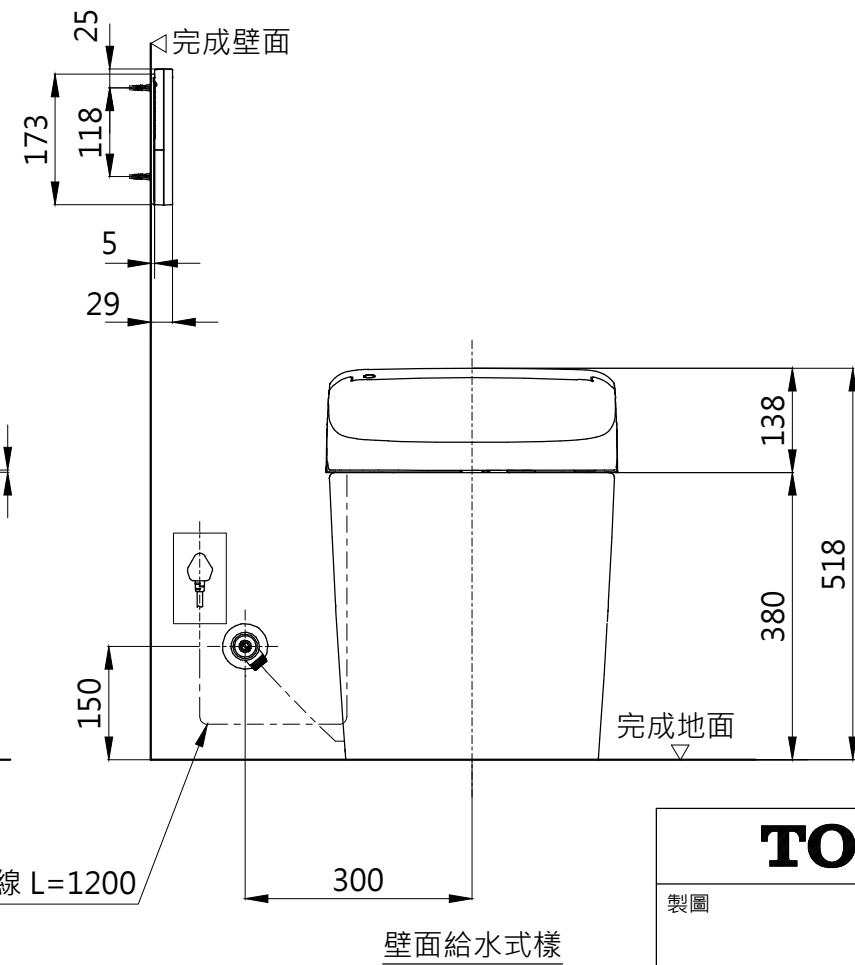
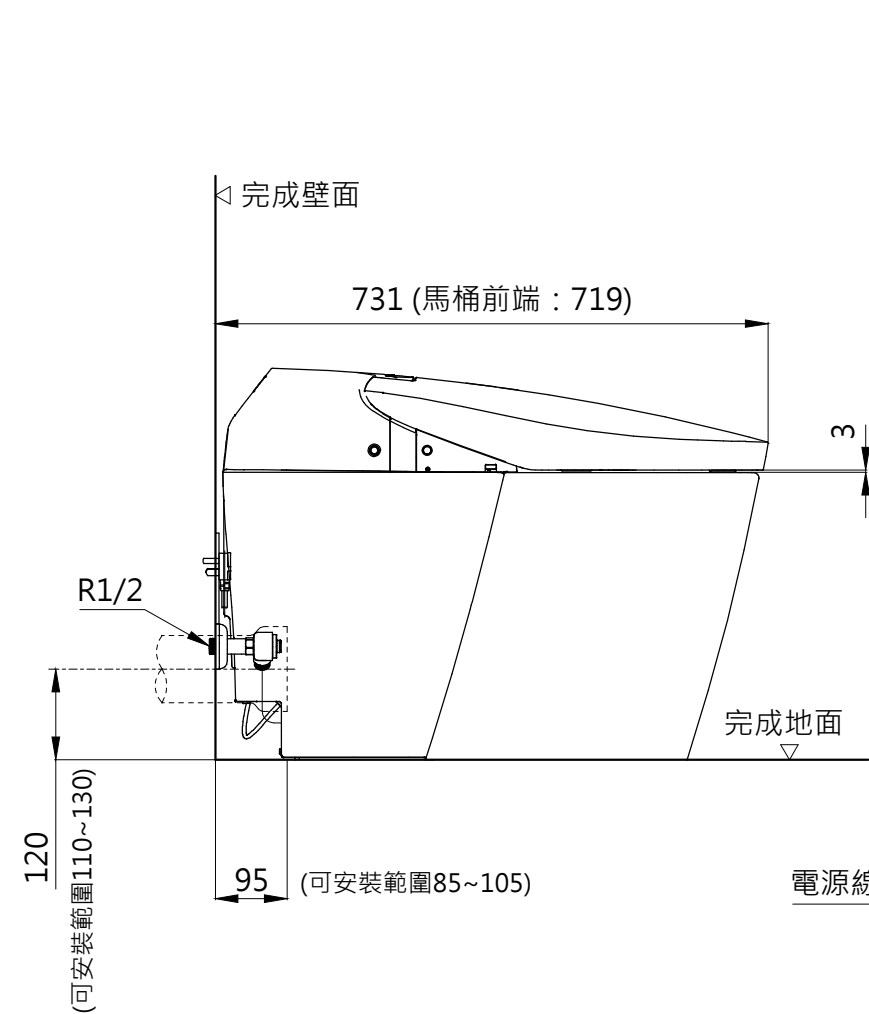
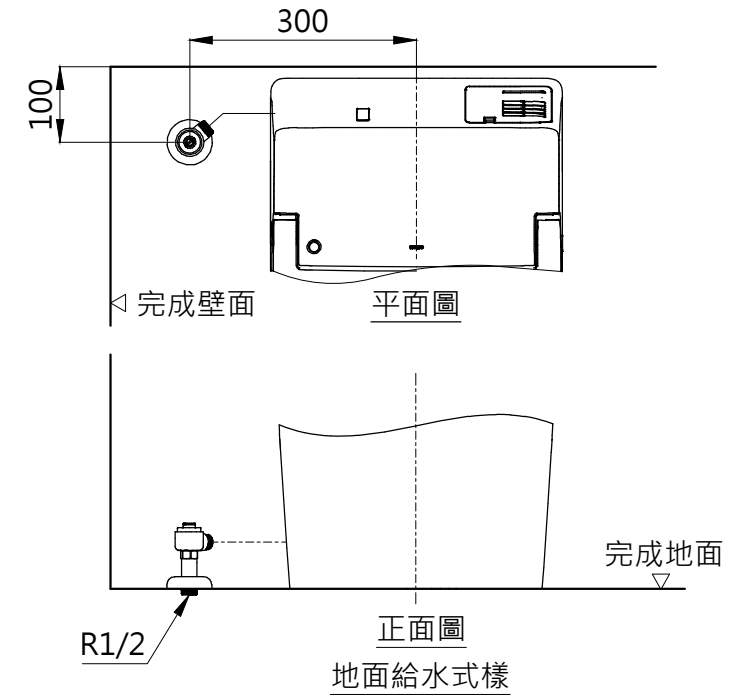
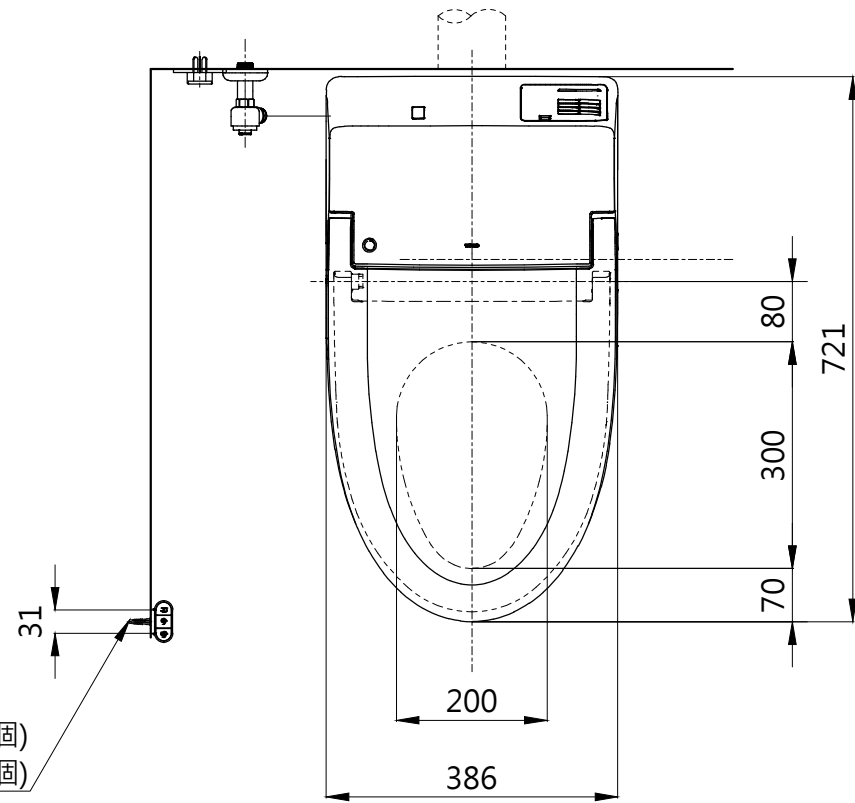


- * 規格：AC110V-832W 60Hz
- 最低必要水壓0.05MPa(流動時)
0.05MPa以下的水壓時，馬桶洗淨能力會變弱。
- 最高水壓0.75MPa(靜止時)
- 左邊給水專用品。若給、排水位置不正確，可能會妨礙止水栓的使用。
- 100PVC管須另行準備，與PVC的排汗套管接合：壁面95mm。(請詳細確認施工尺寸)
- 窗框等物會妨礙便座蓋使用，便蓋可能因碰觸導致無法全開。
- 請勿在產品背面設電源插座，可能無法拔下插頭。電源插座須設置在不會撥到水或小便之處。
- 請注意※壁面給水與地面給水的位置不同※；其餘的馬桶安裝方式都相同。(地面給水的場合，請參考右上圖面)
- 高壓軟管折彎半徑不得低於50mm，否則將使高壓軟管受損。

※1便蓋全開，清潔升降功能時

塑膠子 (2個)
螺絲長Φ4 X 30(2個)



TOTO		單位 mm	名稱	一體形全自動馬桶 (壁排式樣)	
製圖	檢圖	日期	比例	型號 CES75110ATW	
備注		修改日期	版別		
陶器部：CW858G 機能部：TCF75110ATW 壁排套管：WHP214		2022.01.03	01	A3	ページNo. 1/1 (改)