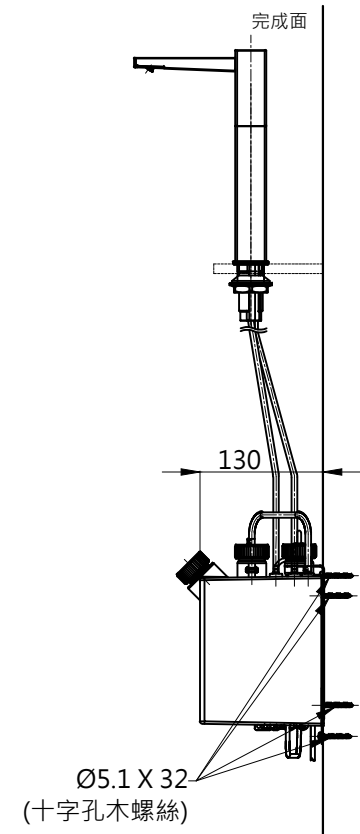


完成面



完成面

※ 另購品：TLK01104JA (機能部・1L 1連)

<b>TOTO</b>		圖面比例	1 : 1	產品名稱	自動感應給皂器	產品構成	型號	名稱
		出圖比例	1 : 8					
作成日期 第1版 2021.12.13	修改日期	圖紙大小	A4	產品型號	TLK08003G TLK01104JA			
		單位	mm					
製圖 湯乃卉	檢圖 李柏穎	審核	平野					