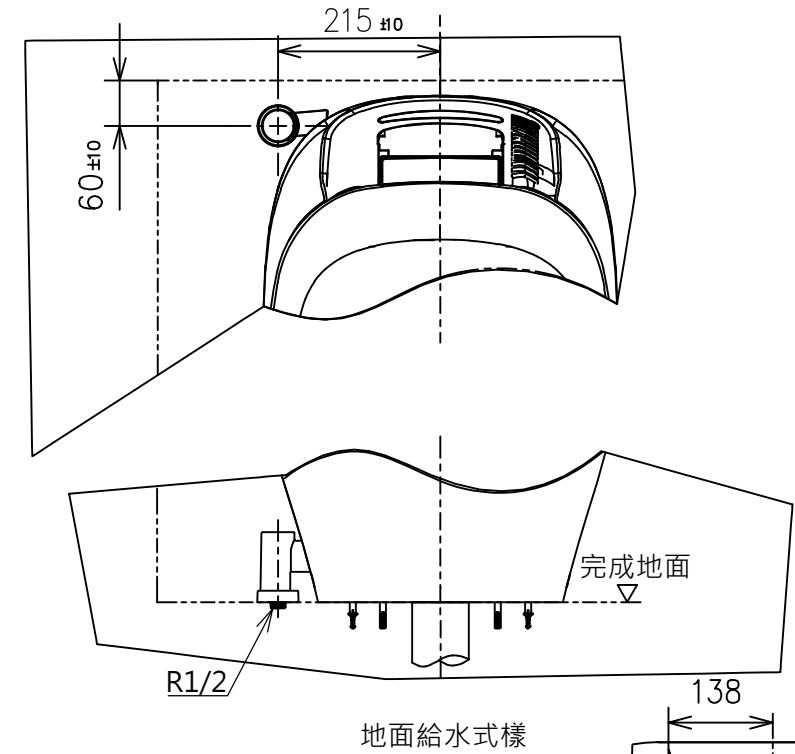
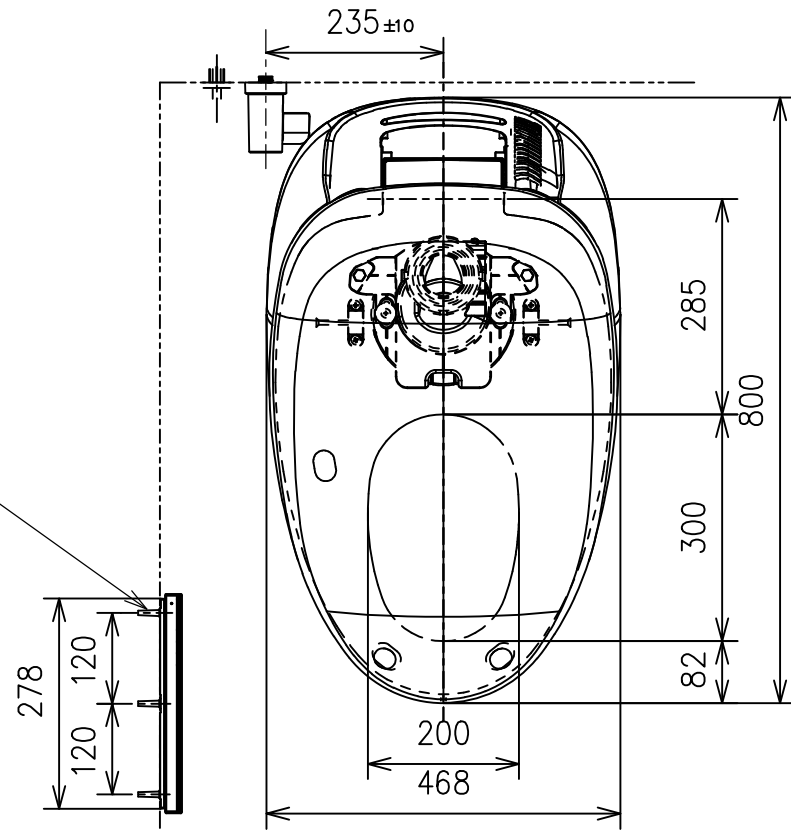
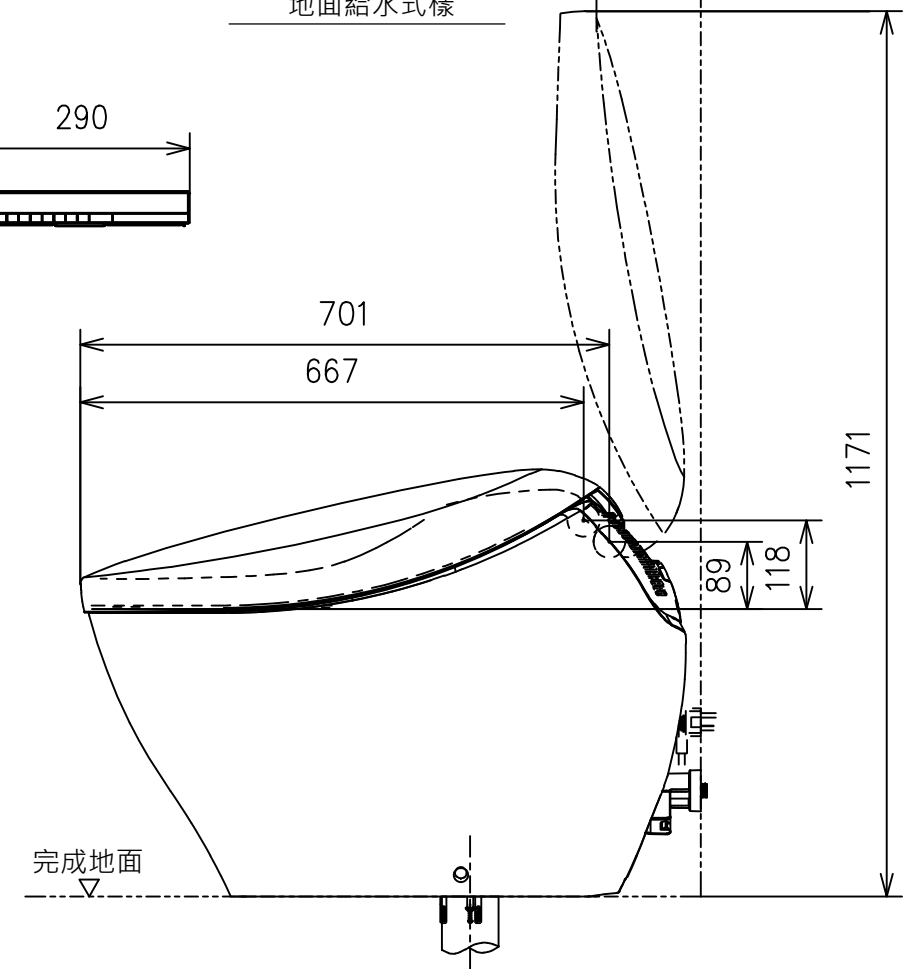
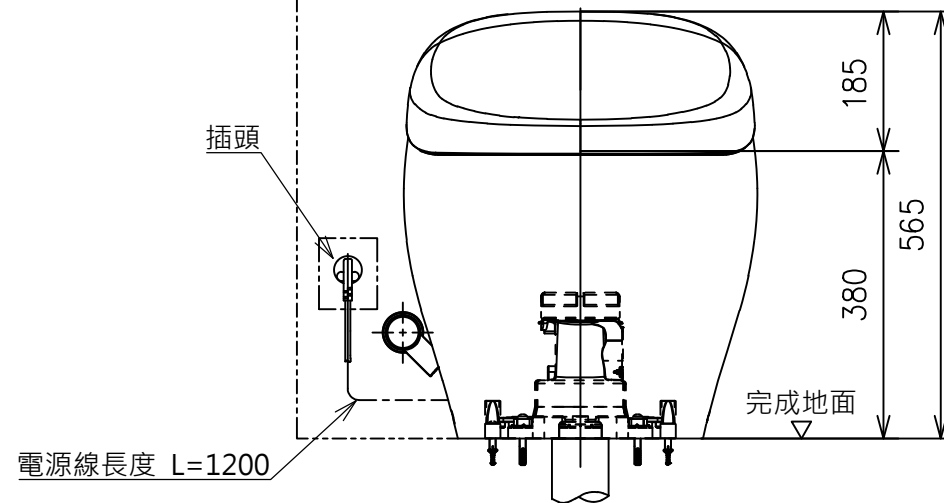
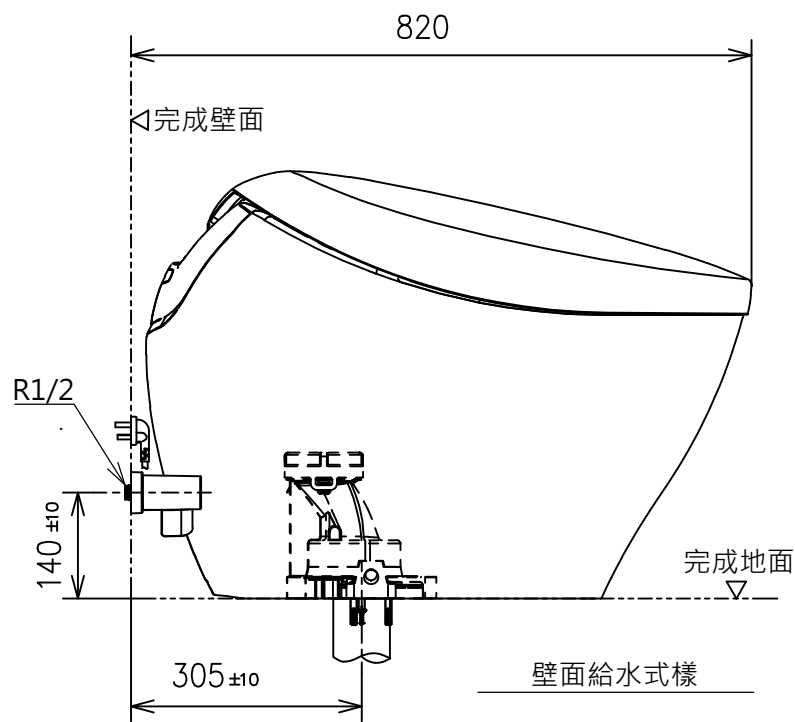
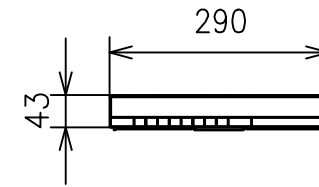
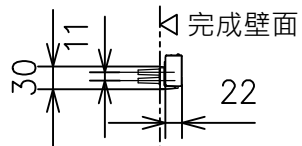


* 額定 : AC 110V · 60Hz · 851W
 · 給水時請確保 · 最低必要水壓 (流動時) 0.05MPa (10L/min) ·
 (最高水壓0.75MPa)
 水壓為0.05MPa以下時 · 衛洗麗的水勢會變弱 ·
 水壓為0.05MPa以下時 · 馬桶洗淨面的洗淨能力會變低下

螺絲長度 $\phi 4 \times 30(3)$



地面給水式樣



TOTO			單位 mm	名稱 NEOREST
製圖 EIJI.KUBO	檢圖 SATOSHI.TAKANO	日期 2022/09/21	比例 CAD比例 1:1 出圖比例 1:10	型號 CES902VG
備註 NX I_CES902VG		修改日期	版別 01	圖番 CS902_VG
		A3	Page number 1/1	(Change)