

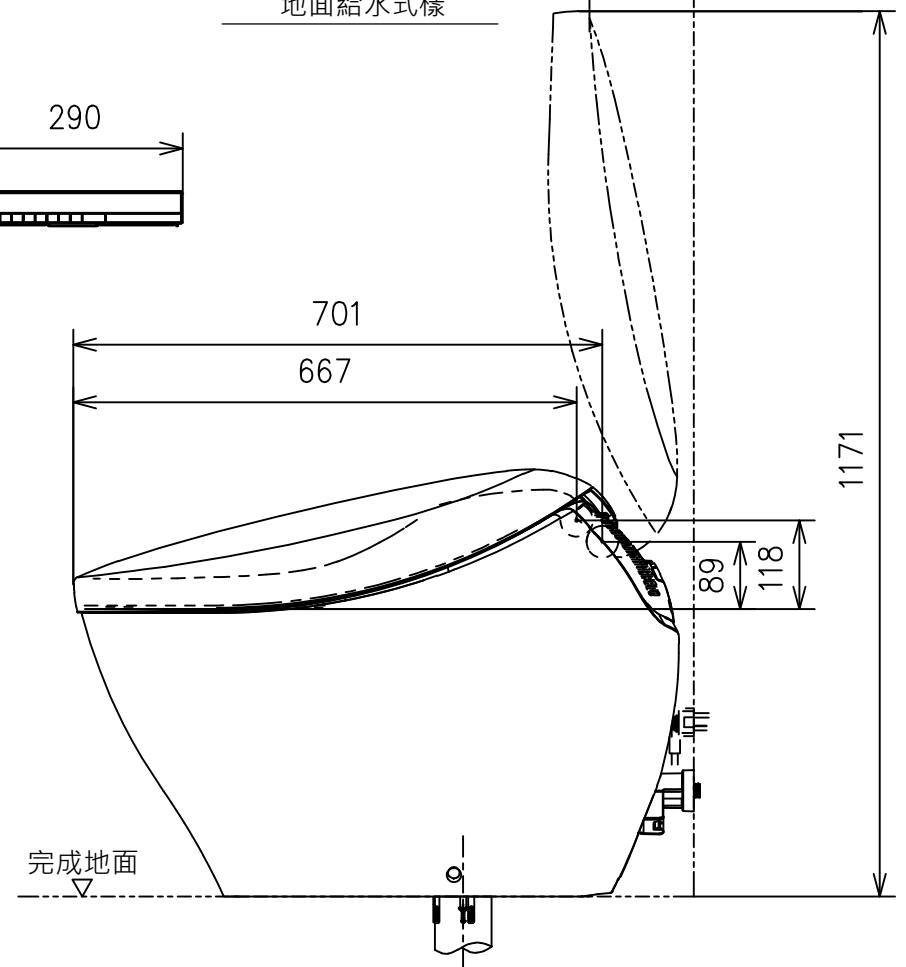
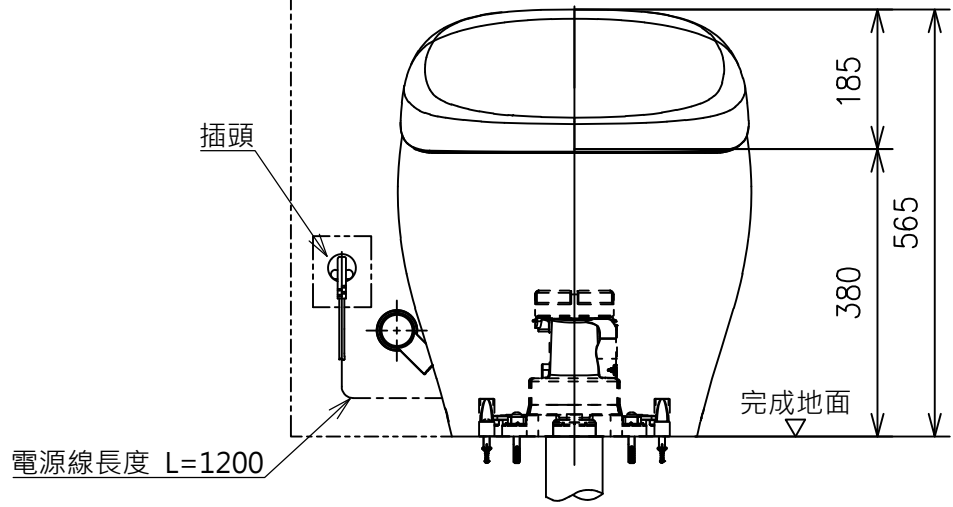
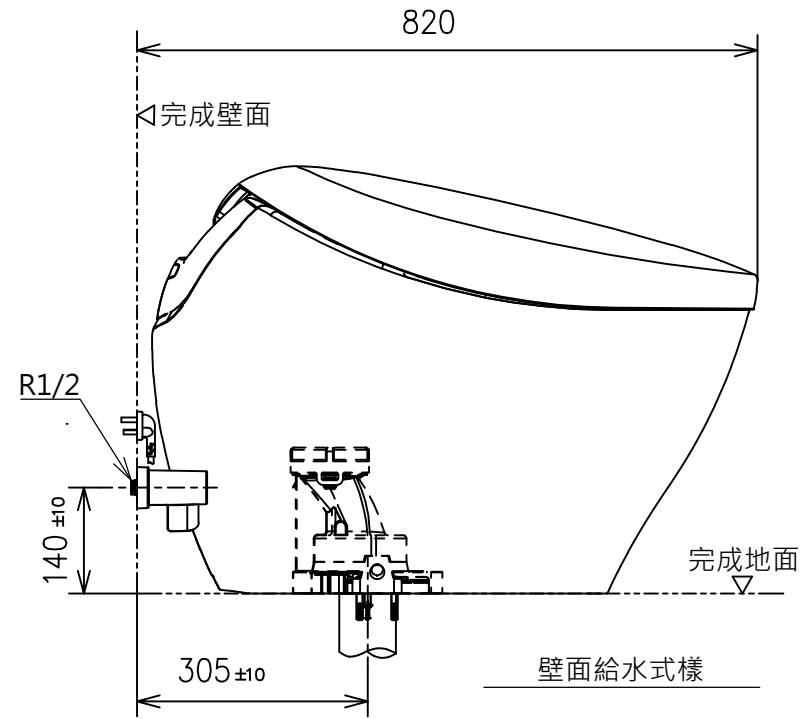
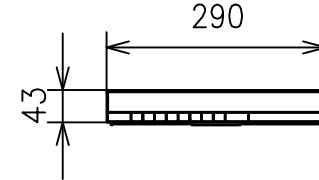
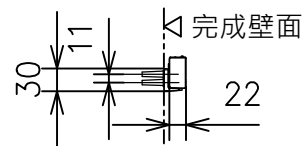
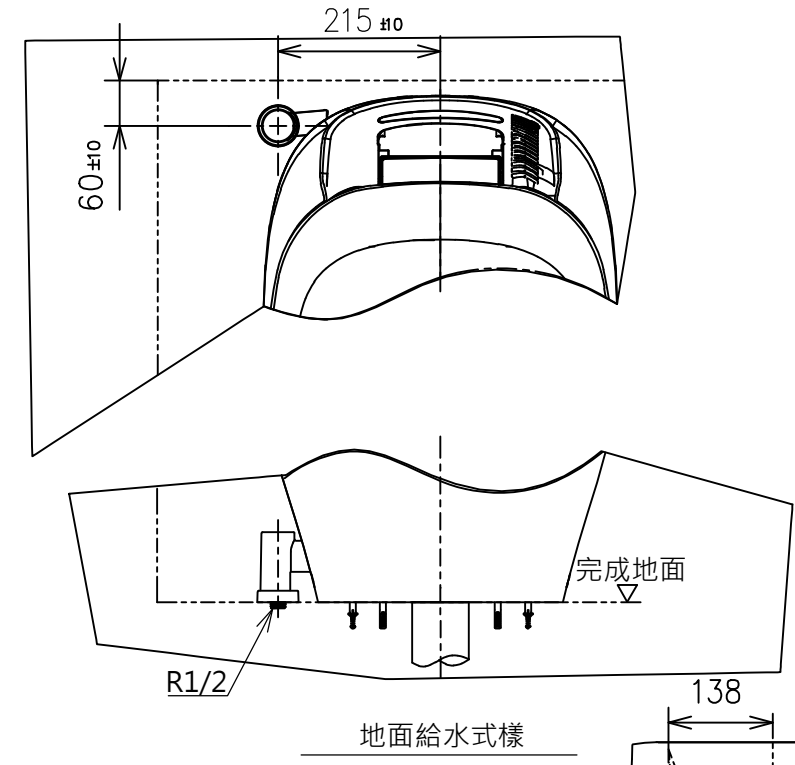
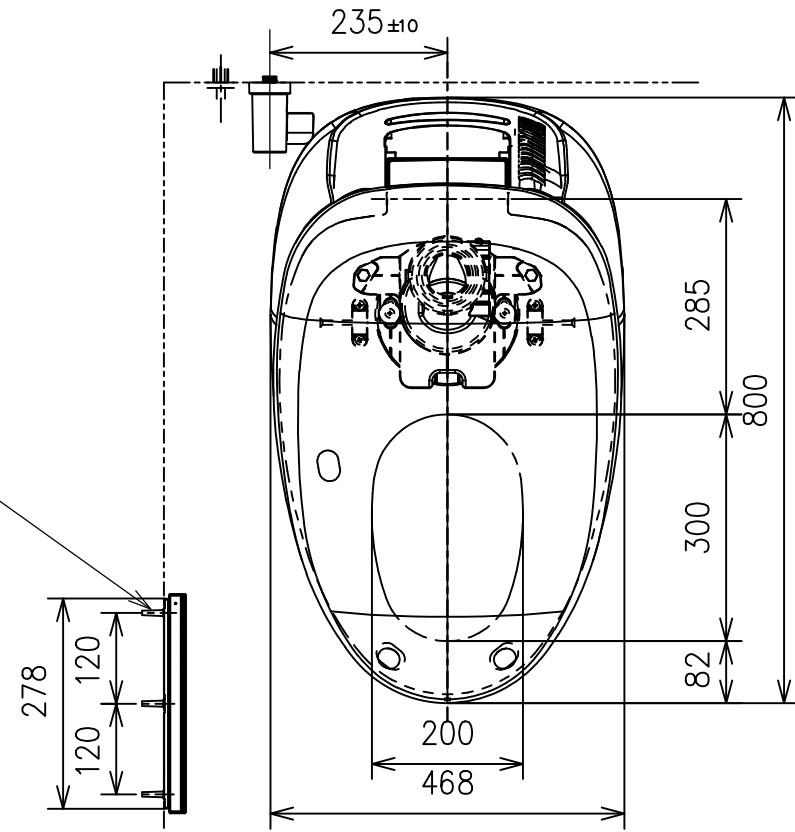
* 額定 : AC 110V · 60Hz · 851W

· 給水時請確保 · 最低必要水壓 (流動時) 0.05MPa (10L/min) ·
(最高水壓0.75MPa)

水壓為0.05MPa以下時 · 衛洗麗的水勢會變弱 ·

水壓為0.05MPa以下時 · 馬桶洗淨面的洗淨能力會變低下

螺絲長度 $\phi 4 \times 30(3)$



| | | | | |
|-----------------------|----------------------|------------------|------------------------------|-----------------|
| TOTO | | | 單位 mm | 名稱 NEOREST |
| 製圖 EIJI.KUBO | 檢圖 SATOSHI.TAKANO | 日期 2022/09/21 | 比例 CAD比例 1:1 出圖比例 1:10 | 型號 CES903KVG |
| 備註 NX II_CES903KVG | | 修改日期 | 版別 01 | 圖番 CS903K_VG |
| | | A3 | Page number 1/1 | (Change) |