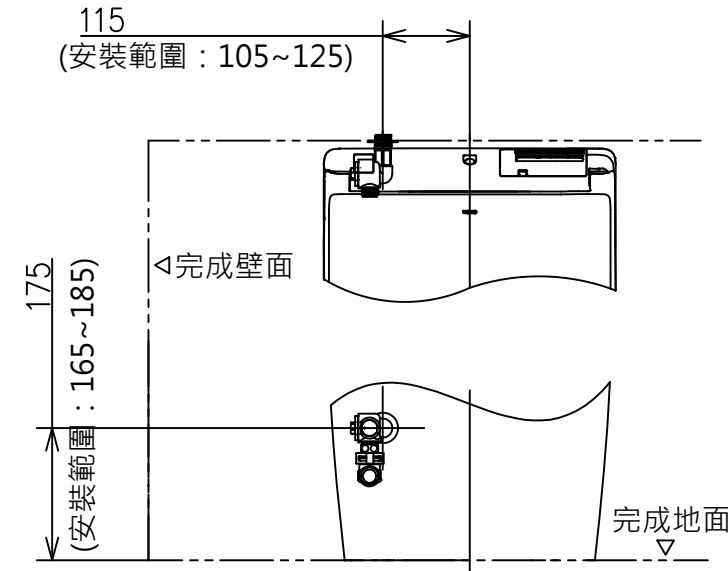
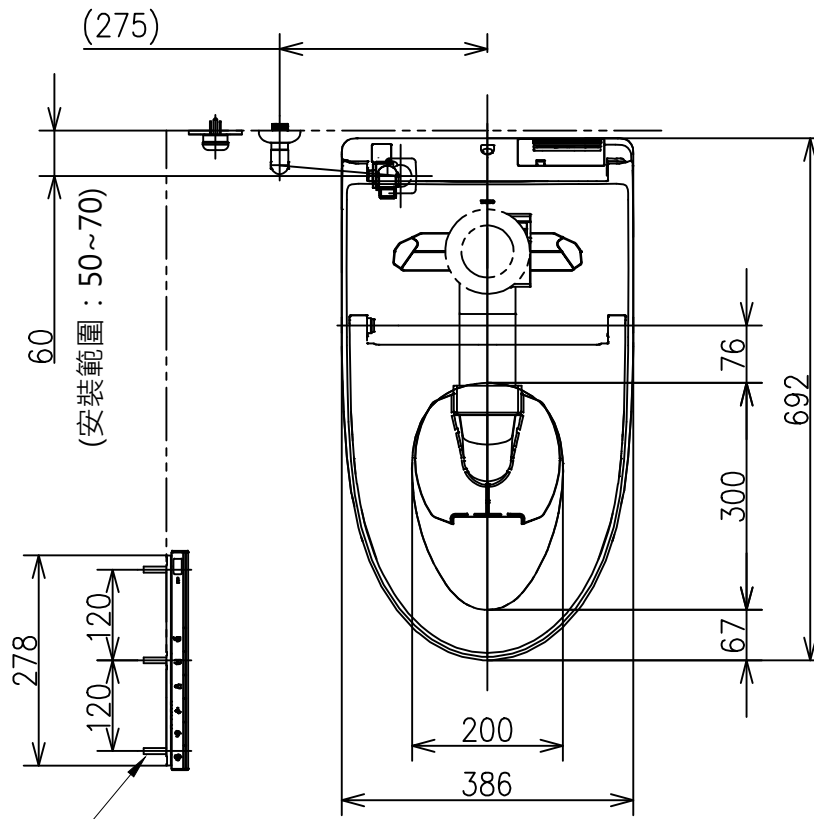
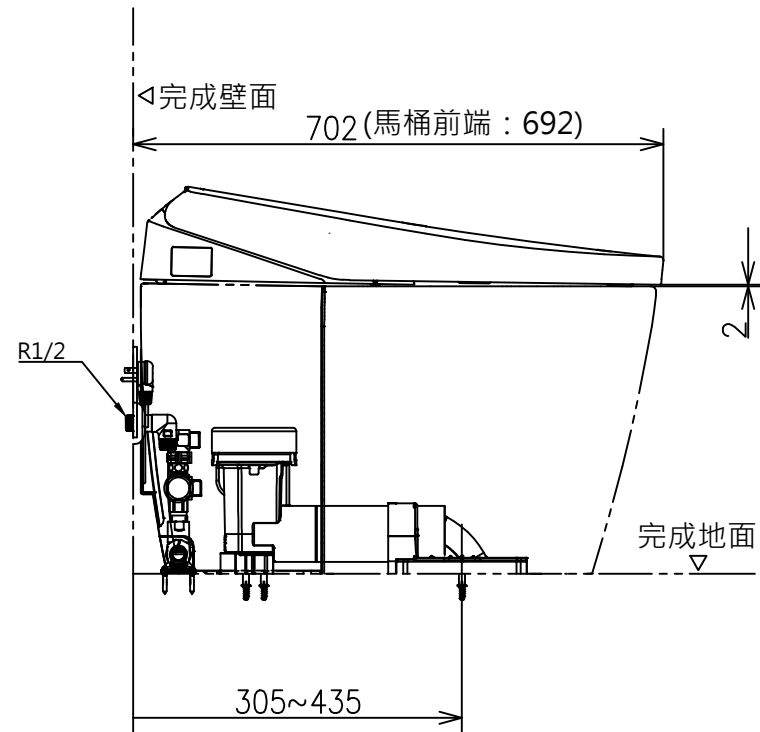
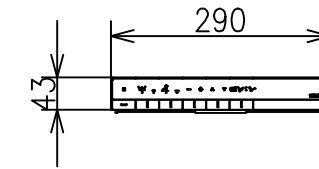
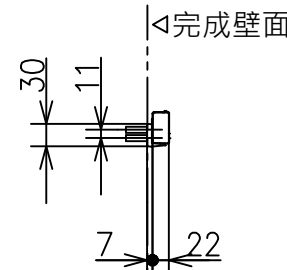


\* 額定：AC 110V · 60Hz · 848W  
 · 給水時請確保 · 最低必要水壓0.05MPa ( 流動時 )  
 最高水壓0.75MPa ( 靜止時 )  
 水壓為0.05MPa以下時 · 衛洗麗的水勢會變弱。  
 ※ 1：請在便蓋完全打開的情況下進行清潔



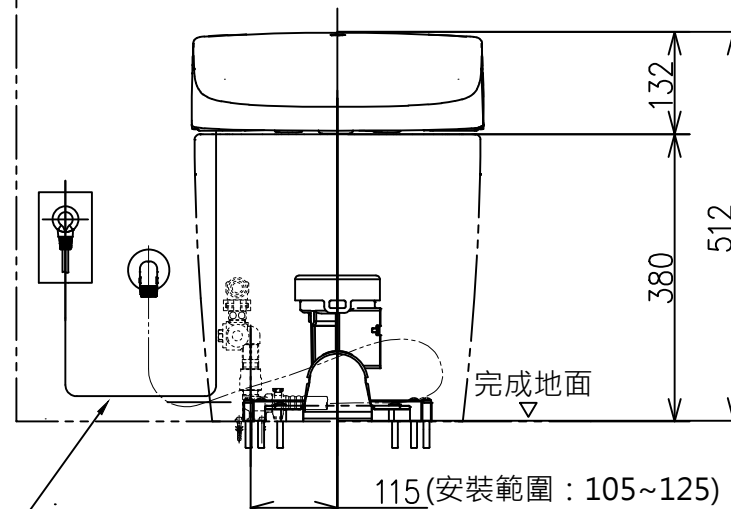
壁面給水隱蔽式樣場合

螺絲長 Ø4X30(3個)



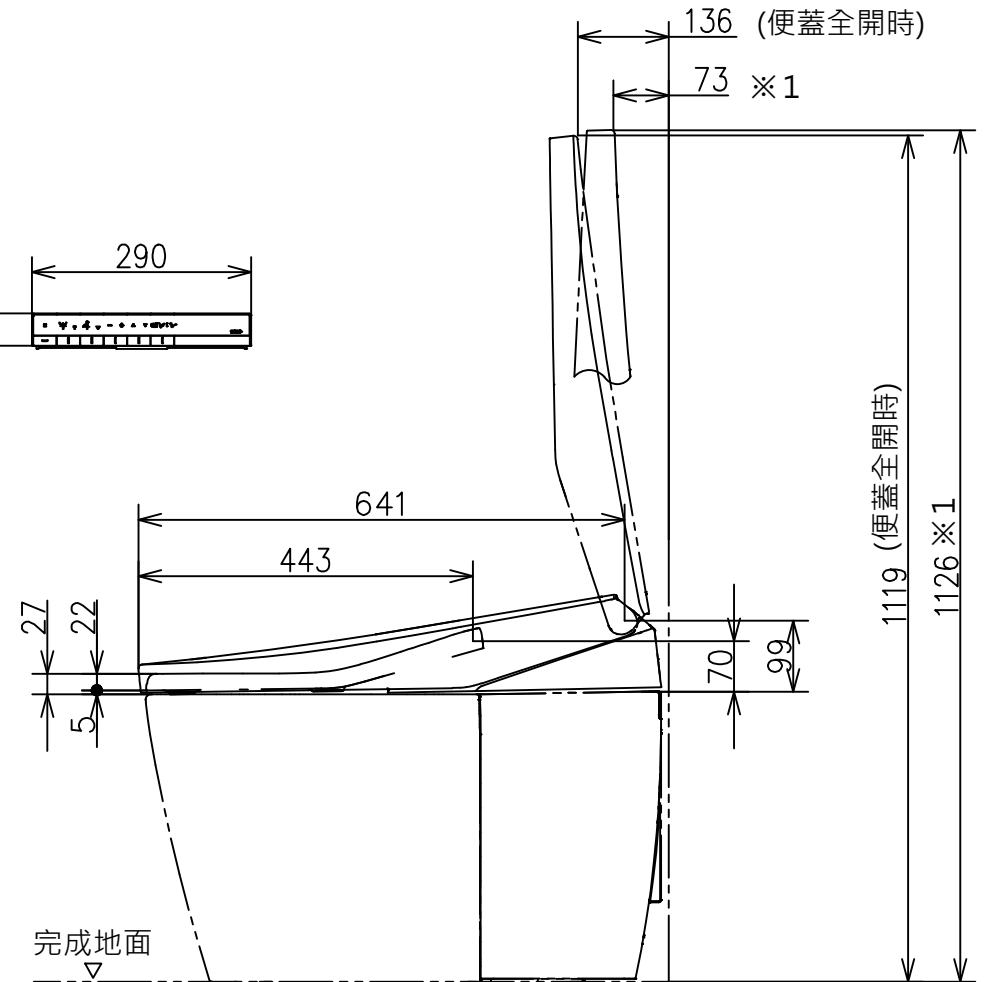
(安裝範圍：305~435)

※若距離為436~540 · 則須將馬桶前移施工



電源線 L=1200

壁面給水露出式樣場合



<b>TOTO</b>		單位 mm	名稱
製圖	檢圖	日期	一體形全自動馬桶
		2022.09.28	
備注		修改日期	型號
陶器部：CS921VG 機能部：TCF85510GTW		2023.01.03	CES85510GTW (305~540mm 隱蔽外露共用)
		版別	
		02	
		單位	ページNo. 1-1 (改)
		A3	