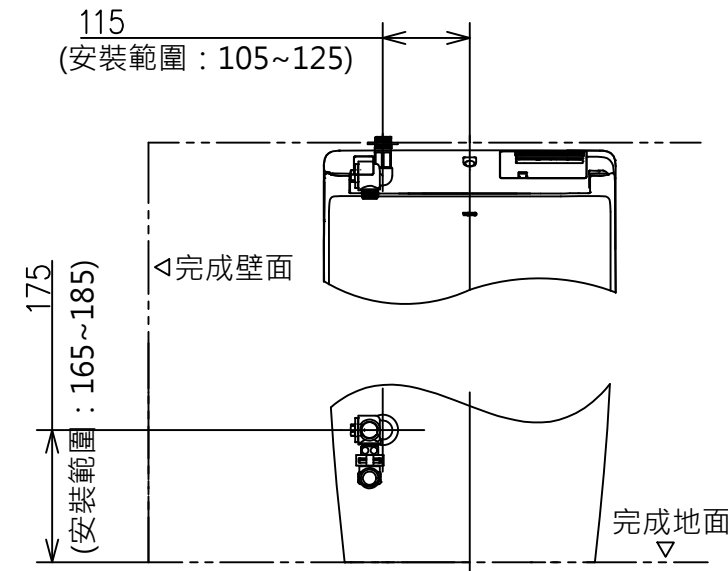
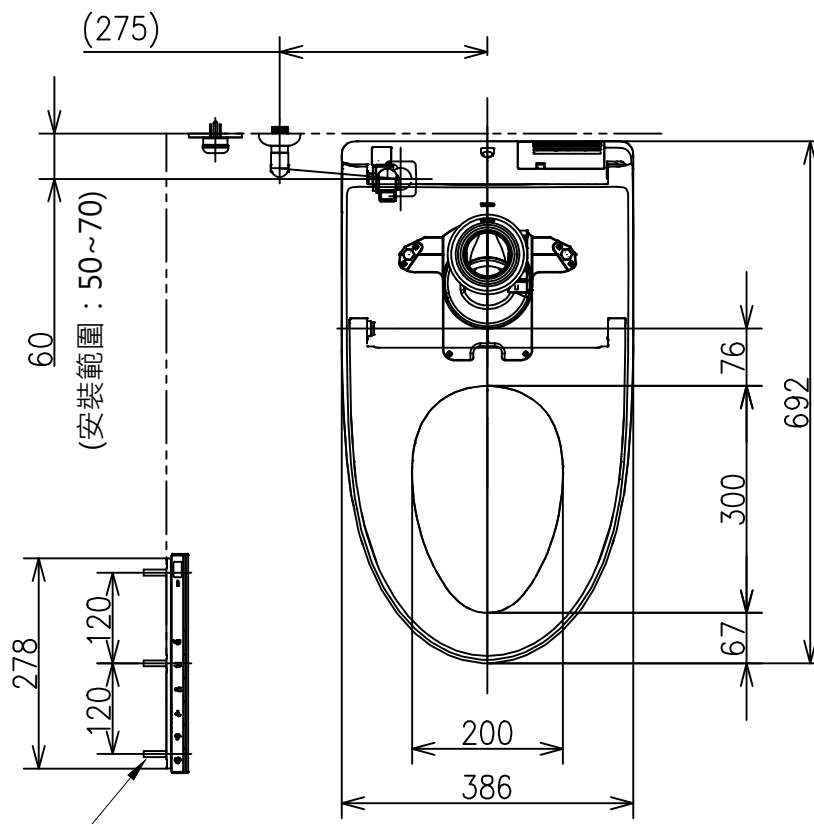
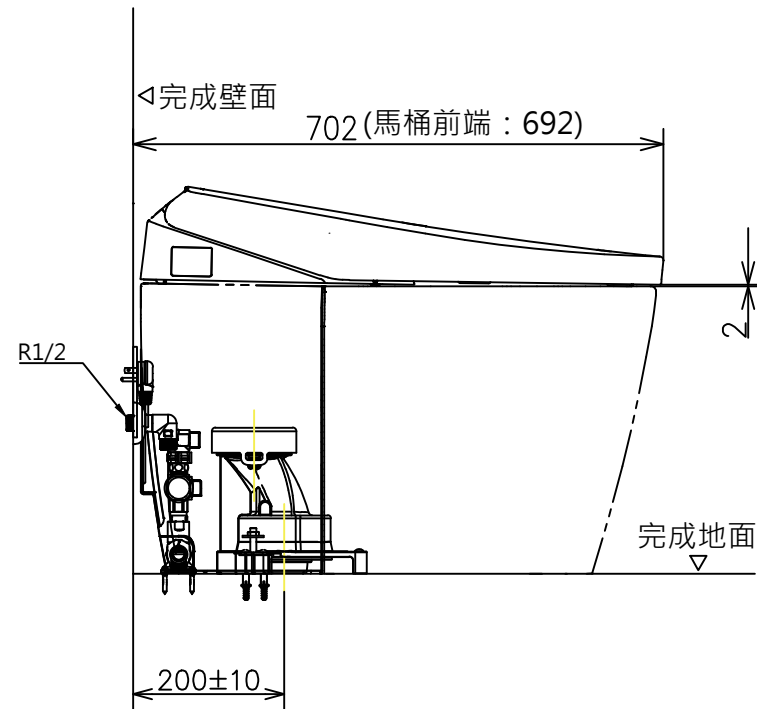
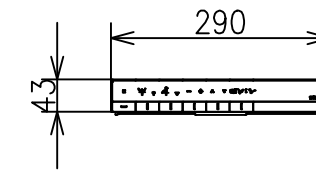
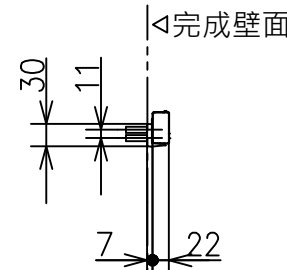


* 額定：AC 110V・60Hz・841W
 ・給水時請確保・最低必要水壓0.05MPa（流動時）
 最高水壓0.75MPa（靜止時）
 水壓為0.05MPa以下時・衛洗麗的水勢會變弱。
 ※ 1：請在便蓋完全打開的情況下進行清潔
 ※ 2：200mm排水套管為另購品

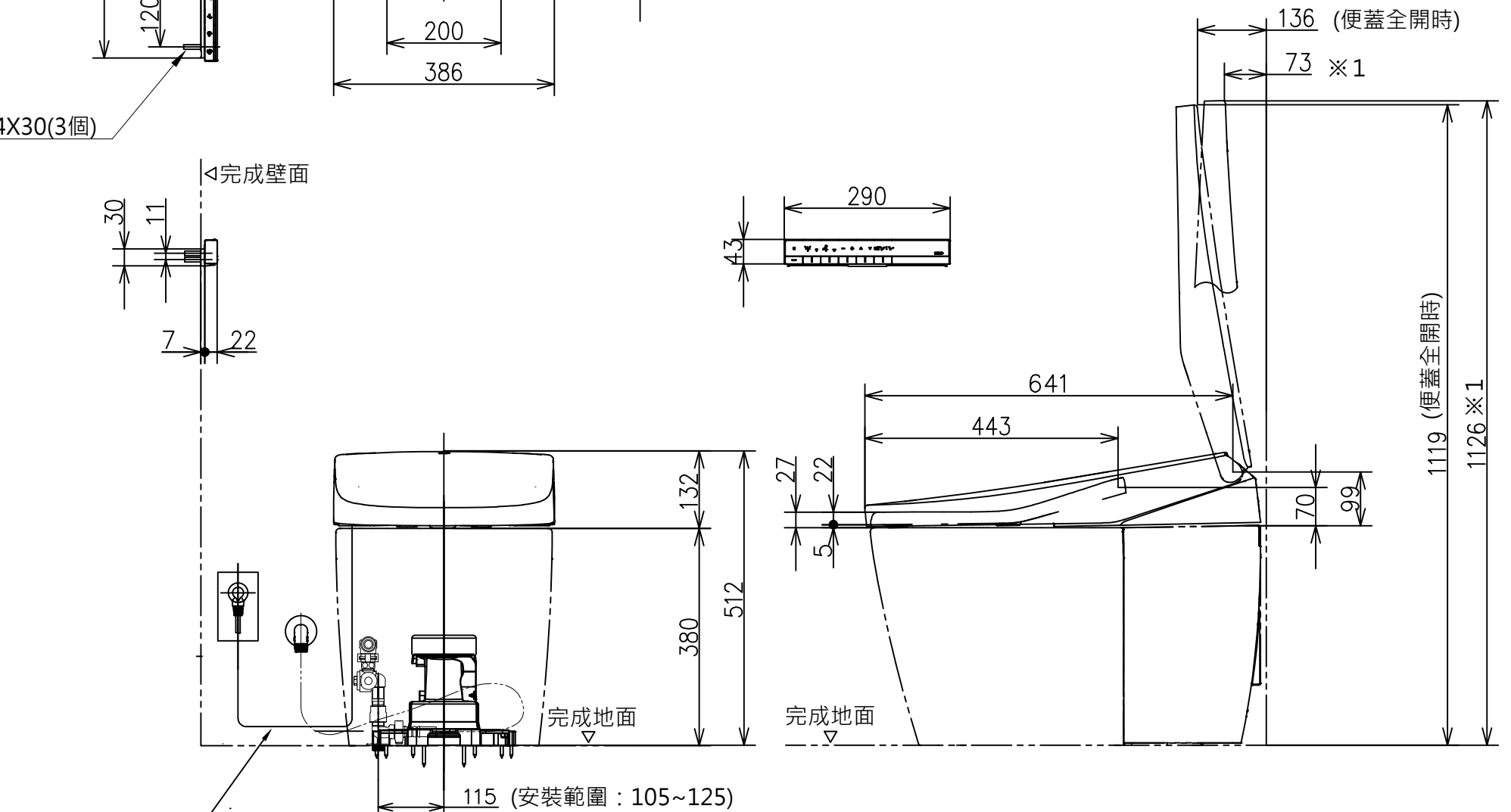


壁面給水隱蔽式樣場合

螺絲長 Ø4X30(3個)



(安裝範圍：200±10)



電源線 L=1200

壁面給水露出式樣場合

TOTO		單位 mm	名稱
製圖	檢圖	日期 2023.02.16	一體形全自動馬桶
備注 陶器部：CS921VG 機能部：TCF85510GTW		比例 1：10	型號 CES85510GTW (200mm 隱蔽外露共用)
		修改日期	版別 01
		A3	ページNo. 1-1 (改)