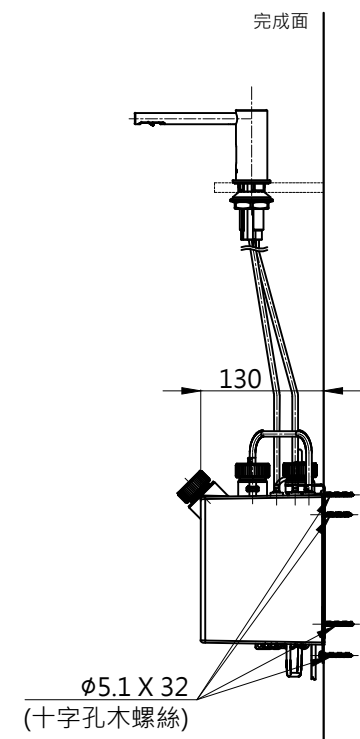


完成面



完成面

※ 另購品：TLK01104JB (機能部・1L 1連)

TOTO		圖面比例	1 : 1	產品名稱	自動感應給皂器	產品構	型號	名稱
		出圖比例	1 : 8					
作成日期	第1版	修改日期	第2版	單位	產品型號	成		
2021.12.13		2023.09.15					mm	TLK07001G
製圖	劉欣宜	檢圖	劉俊良	審核	TLK01104JB			
				平野				