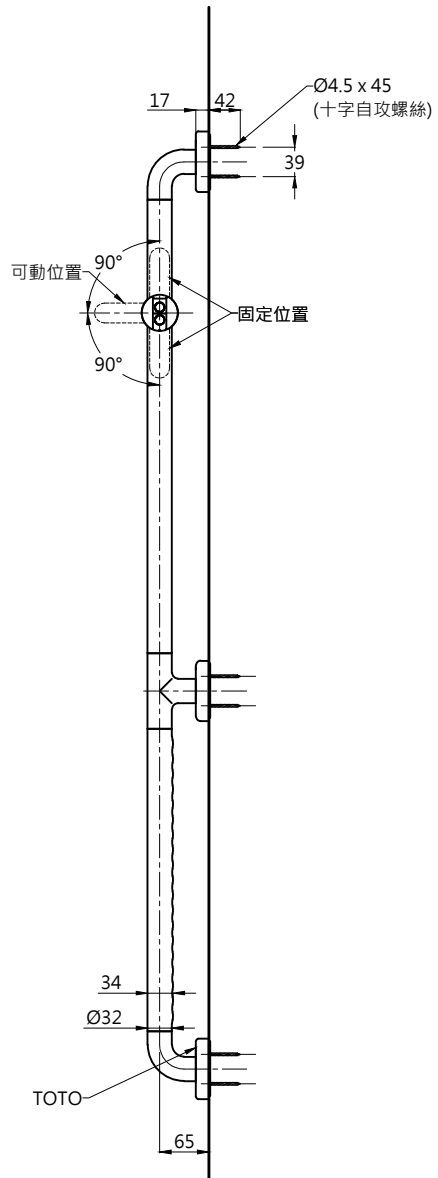
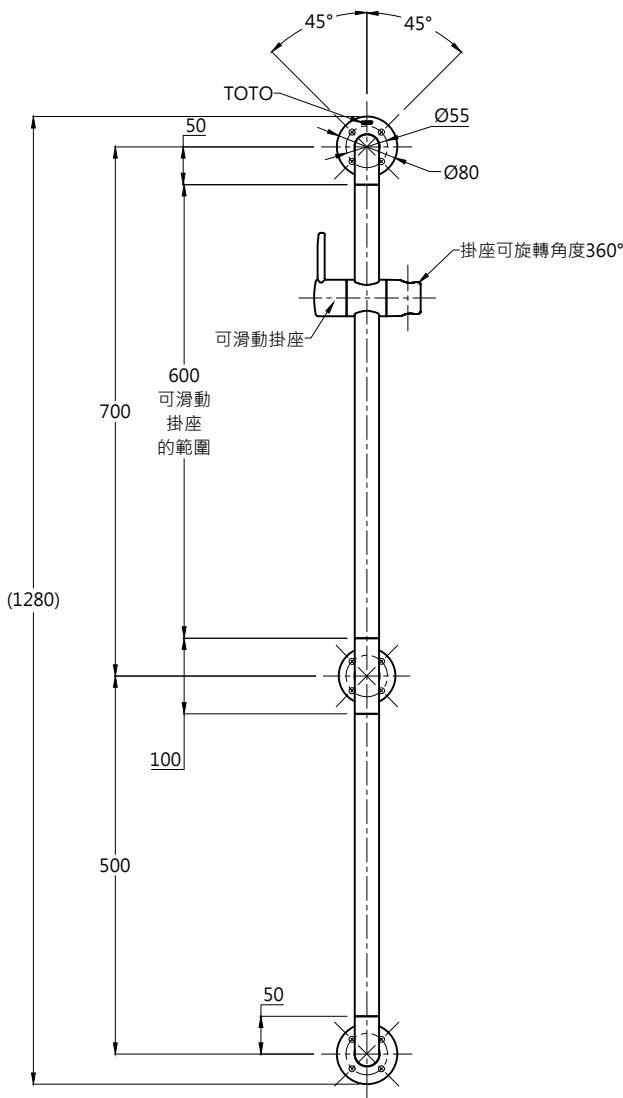
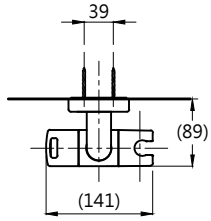


色 番	顏 色	備 註		
#NW1	白色			
構 成 明 細				
品 番	內 容 物	品 名	數 量	備 註
TS135GY12RR-S	TS135GY12RR	扶手	1	RC/SRC 結構用
	T110D28	塑膠子 ( $\text{Ø}6 \times 30$ )	1	
TS135GY12RR-S1	TS135GY12RR	扶手	1	輕鋼架 結構用
	T110D45	自攻螺絲 ( $\text{Ø}5 \times 45$ )	3	



※注意事項：

- 握把材質上半部：不鏽鋼表面覆蓋硬質PVC樹脂。  
下半部：不鏽鋼表面覆蓋軟質PVC樹脂。
- 安裝扶手時，請務必使用包裝內螺絲( $\text{Ø}4.5 \times 45$ )。T110D28 塑膠子 1 組 20 個入。
- 若為混凝土牆面，也請務必使用本公司指定的固定金具並正確施工。
- ( )內為參考尺寸。圖面與實物的形狀可能有部分差異，台灣東陶保留產品規格和尺寸的更改權力，屆時恕不另行通知。

<b>TOTO</b>	圖面比例	1 : 1	產品名稱	蓮蓬頭升降桿兼用扶手	產品構成	型號	名稱
	出圖比例	1 : 10				TS135GY12RR	蓮蓬頭升降桿兼用扶手
作成日期 第1版	修改日期	圖紙大小	單位	產品型號		①T110D28	-S 用塑膠子
2026.04.22		A4	mm			②T110D45	-S1 用自攻螺絲
製圖	檢圖	審核		TS135GY12RR			
吳淑麗	李柏穎	凌珮瑜					