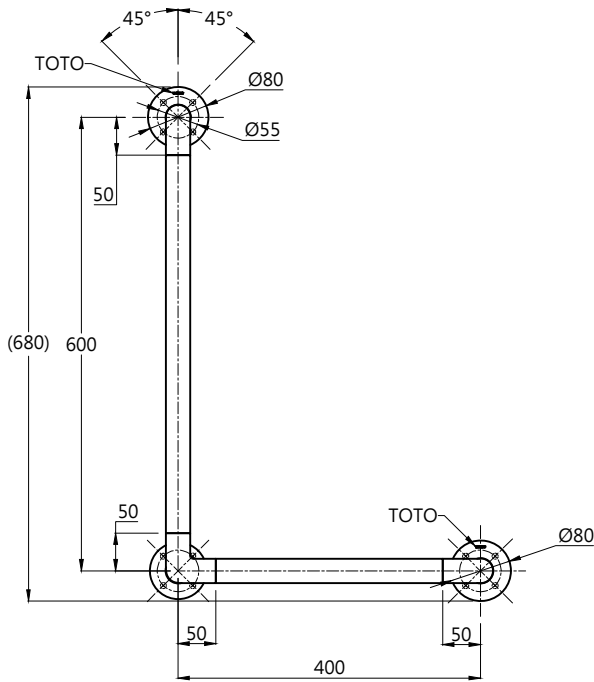
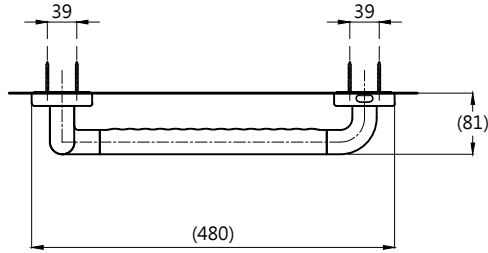
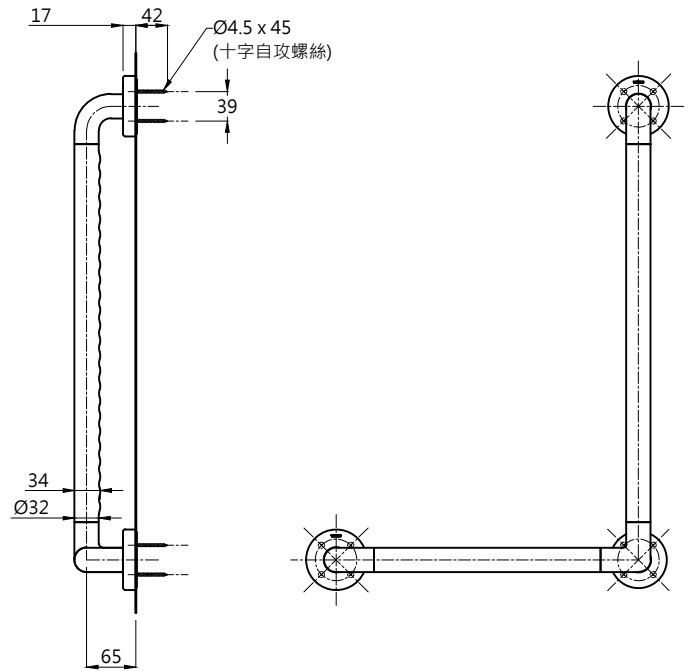


色 番	顏 色	備 註		
#NW1	白色			
構 成 明 細				
品 番	內 容 物	品 名	數 量	備 註
TS134GLCY6S-S	TS134GLCY6S	扶手	1	RC/SRC 結構用
	T110D28	塑膠子 ($\text{Ø}6 \times 30$)	1	
TS134GLCY6S-S1	TS134GLCY6S	扶手	1	輕鋼架 結構用
	T110D45	自攻螺絲 ($\text{Ø}5 \times 45$)	3	
TS134GLCY6S-S3	TS134GLCY6S	扶手	1	隔間板 結構用
	T110D22R	對鎖螺絲	3	



設置於左側牆壁



設置於右側牆壁

※注意事項：

1. 左右側皆可安裝。握把材質：不鏽鋼表面覆蓋軟質PVC樹脂。
2. 安裝扶手時，請務必使用包裝內螺絲(Ø4.5x45)。T110D28 塑膠子 1組 20 個入。
3. 若為混凝土牆面，也請務必使用本公司指定的固定金具並正確施工。
4. ()內為參考尺寸。圖面與實物的形狀可能有部分差異，台灣東陶保留產品規格和尺寸的更改權力，屆時恕不另行通知。

TOTO		圖面比例	1 : 1	產品名稱	小空間對應 L 型扶手	產品構成	型號	名稱
		出圖比例	1 : 10				TS134GLCY6S	小空間對應 L 型扶手
作成日期	第1版	修改日期		產品型號	TS134GLCY6S		①T110D28	-S 用塑膠子
2026.04.22							②T110D45	-S1 用自攻螺絲
製圖	吳淑麗	檢圖	李柏穎	審核	凌珮瑜		③T110D22R	-S3 用對鎖螺絲