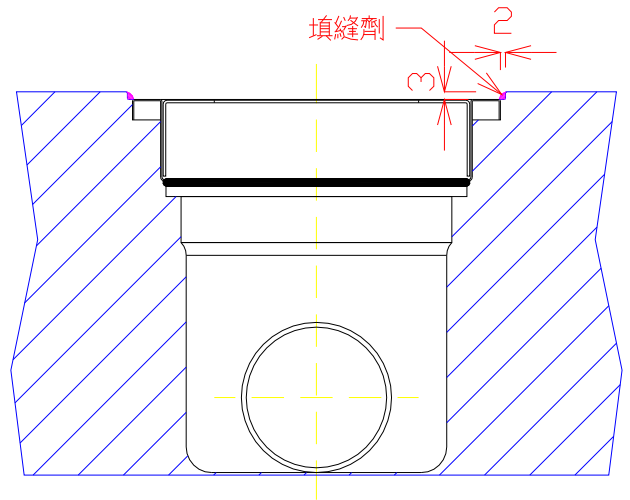


樓層板厚度以洩水長度為定義



<b>TOTO</b> 製圖 <i>SUNG</i> 檢圖 		單位 <i>M/M</i> 審核 	尺度 A4 1:3 CAD 1:1	名稱 方形落水頭 品番 YTB150SP
			日付 2008,07,21	
備考 JPN				