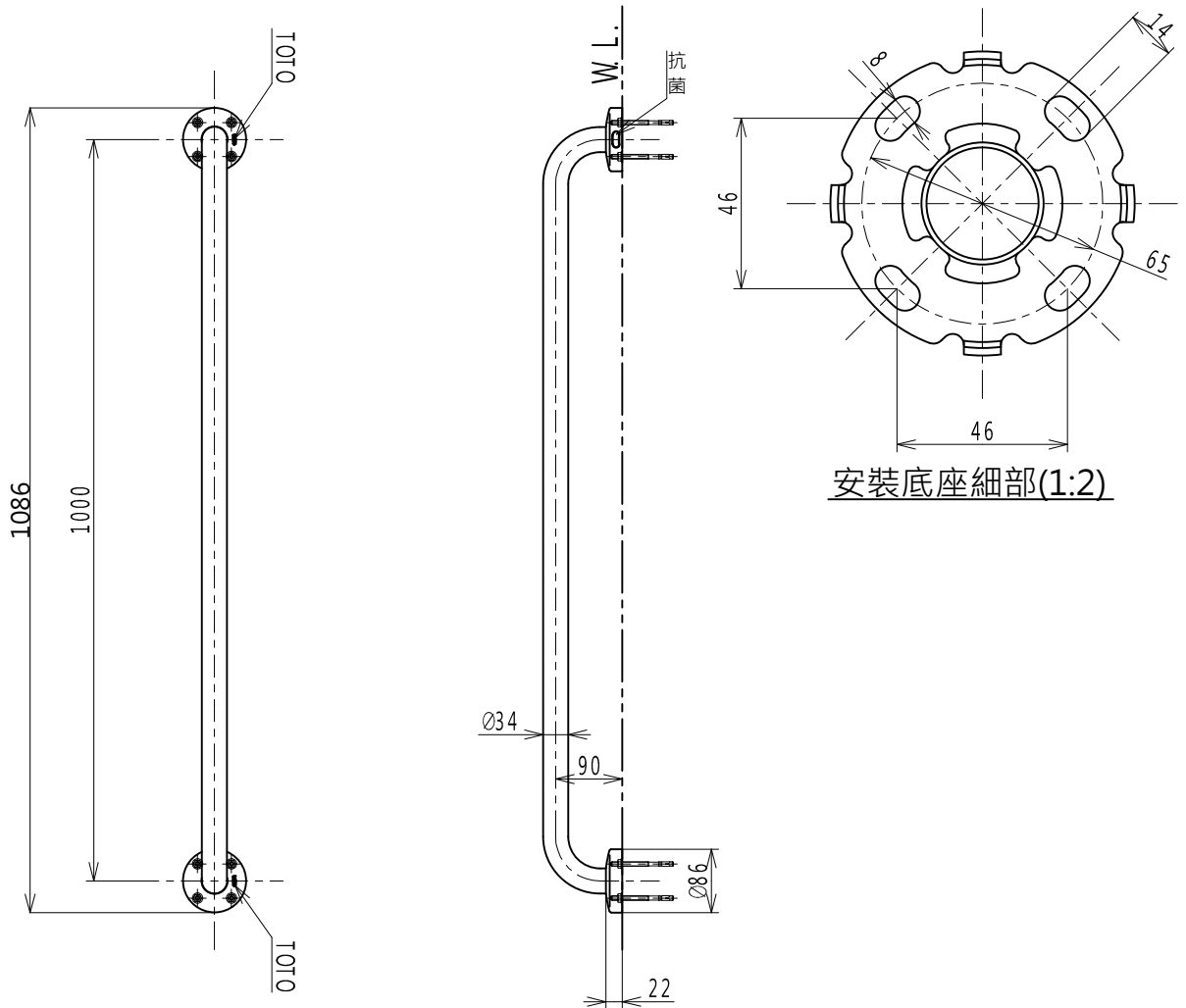
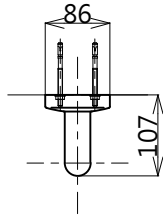


構成明細

品番	内容物	品名	數量	備註
T112C10-SP#NW1	T112C10	馬桶用扶手	1	RC/SRC結構用
	T110D3R	膨脹螺絲 (M6 x 85)	2	
T112C10-SP1#NW1	T112C10	馬桶用扶手	1	輕鋼架結構用
	T110D45	自攻螺絲 ($\phi 5 \times 45$)	2	
T112C10-SP2#NW1	T112C10	馬桶用扶手	1	輕鋼架結構用
	T110D46	機械螺絲 (M6 x 50)	2	



安裝底座細部(1:2)

安裝扶手時，請務必使用符合施工方法、本公司所指定的安裝金具
材質：不銹鋼表面覆蓋軟質PVC樹脂

TOTO		ϕ ㄩ	單位 mm	名稱 I型扶手 (表面覆蓋樹脂)
製圖 四元	檢圖 辻(隆)	日期 14.11.19	比例 1:10	品番 T112C10-SP
備考 防污塗裝，抗菌式樣				