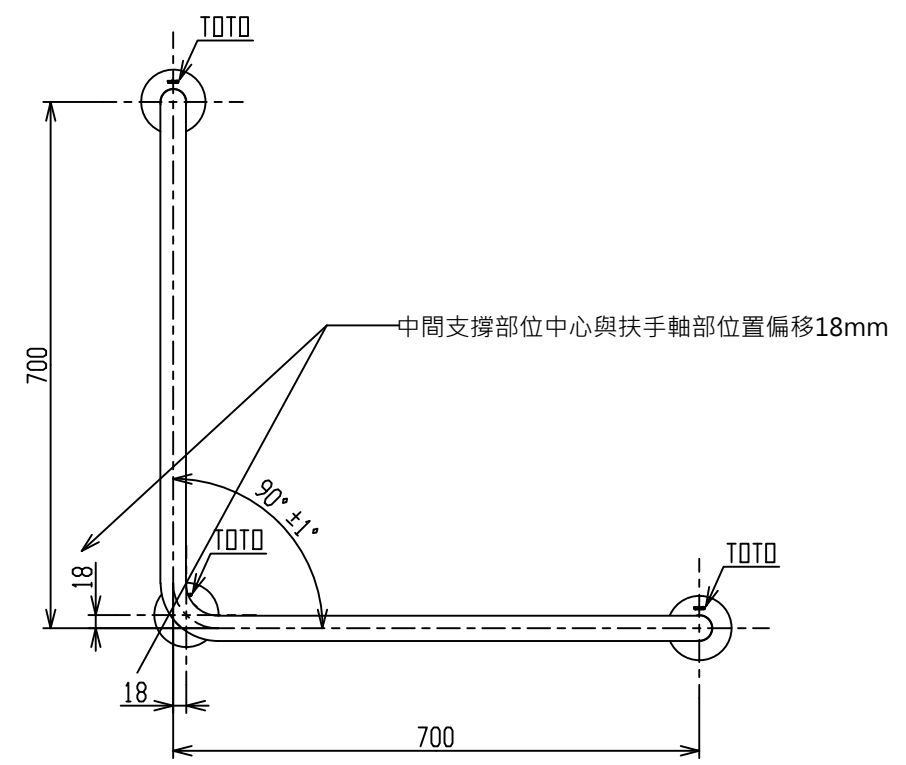
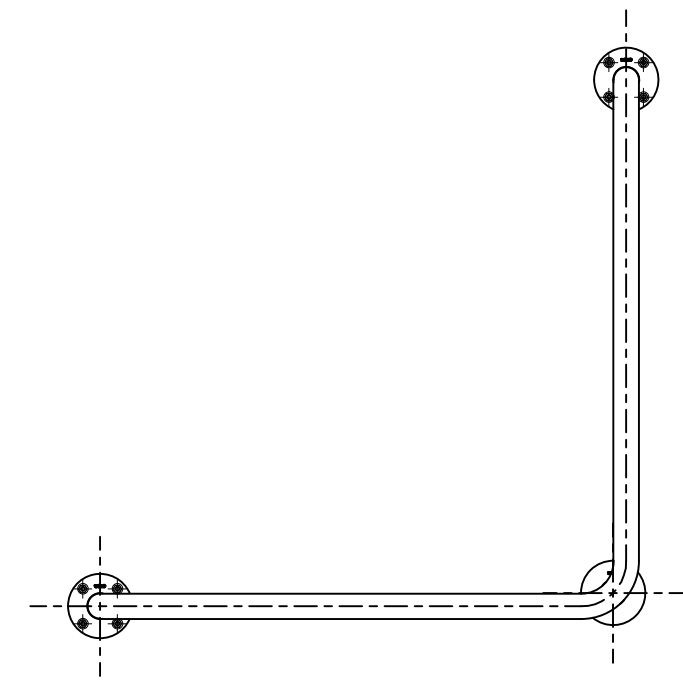
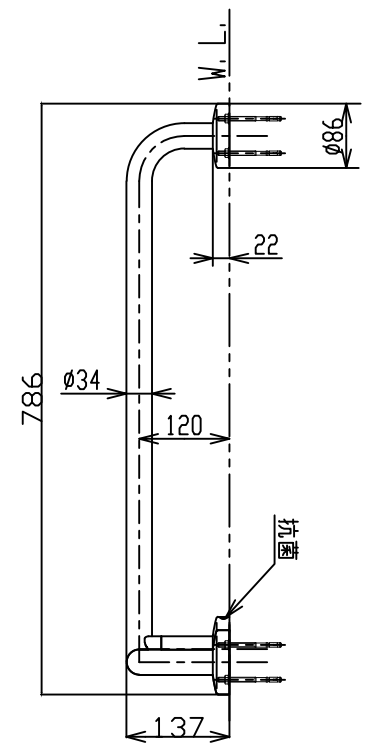


安裝底座細部(1:2)

構成明細				
品番	内容物	品名	數量	備註
T112CL10-SP#NW1	T112CL10	馬桶用扶手	1	RC/SRC結構用
	T110D3R	膨脹螺絲 (M6 x 85)	3	
T112CL10-SP1#NW1	T112CL10	馬桶用扶手	1	輕鋼架結構用
	T110D45	自攻螺絲 (φ5 x 45)	3	
T112CL10-SP2#NW1	T112CL10	馬桶用扶手	1	輕鋼架結構用
	T110D46	機械螺絲 (M6 x 50)	3	



設置於右側壁面的場合



設置於右側壁面的場合

安裝扶手時，請務必使用本公司所指定的固定金具
 材質：不鏽鋼表面覆蓋軟質PVC樹脂

左右側共通

TOTO		單位 mm	名稱
製圖 四元	檢圖 社 (隆) 稻富	日期 14.11.19	馬桶用扶手
備考 防污塗裝・抗菌式樣		修改日期 15.07.09	
		比例 1:10	品番
		版別 04	T112CL10-SP#NW1