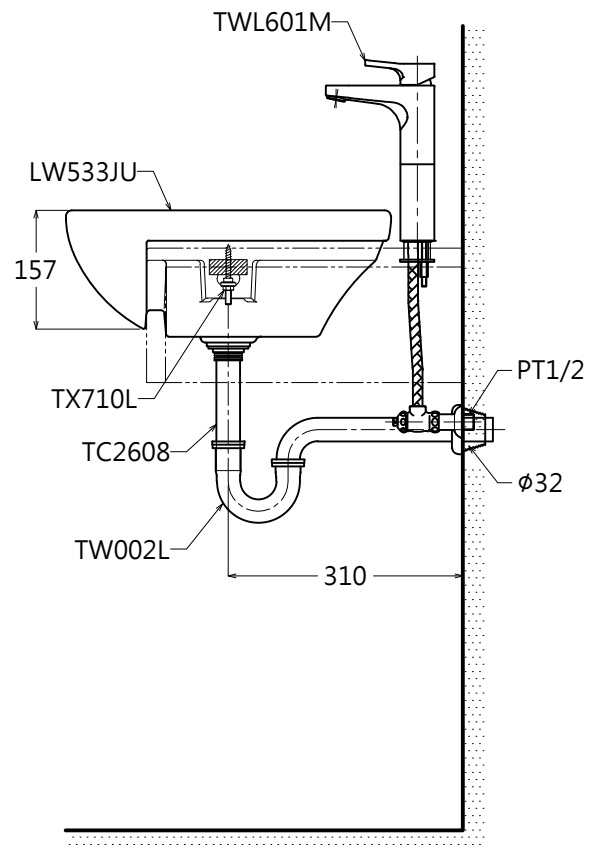
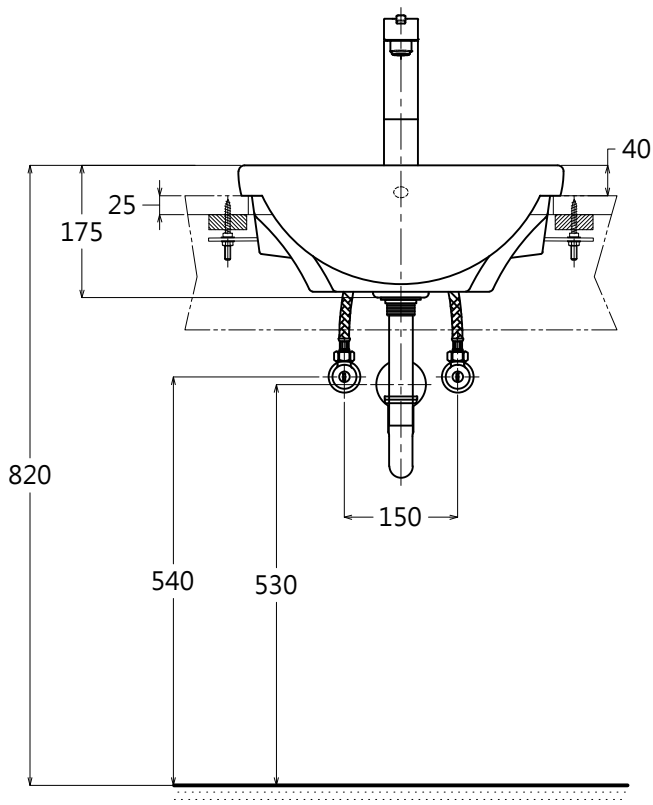
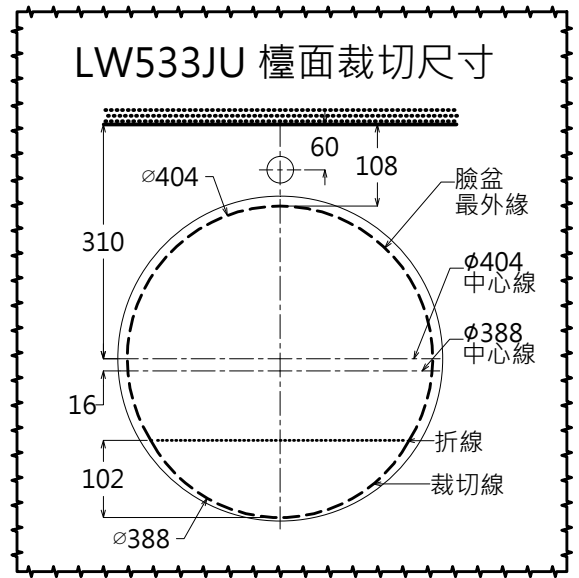
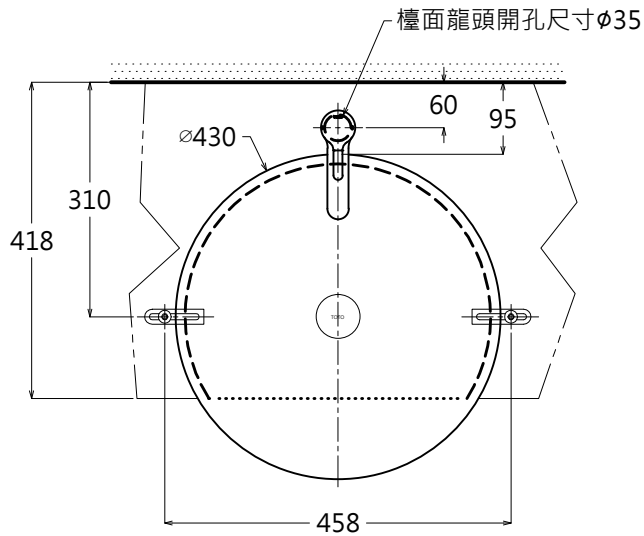


器具明細表		
品番	品名	數量
LW533JU	半嵌式臉盆	1
TX710L	臉盆用固定金具	1
TWL601M	臉盆用單槍龍頭	1
TC2608	按壓式落水頭	1
TW002L	P管+止水栓	1



容量：4.0 L

TOTO		單位 <i>M/M</i>	CAD比例 1:1 出圖比例 1:10	名稱
製圖 <i>Mark</i>	檢圖	審核	日期 2012.08.16	半嵌式臉盆
備註 STI/TWC	版別 03	修改日期 2015.04.02	圖紙 A4	品番 LW533JU / TWL601M