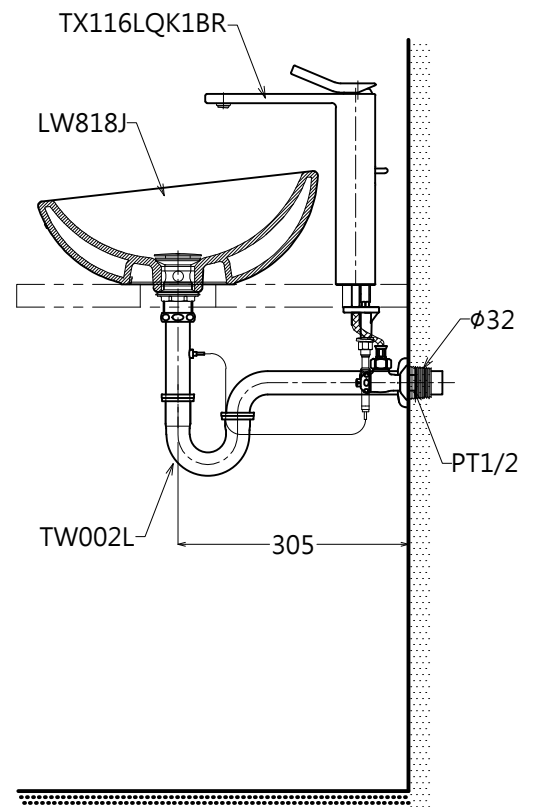
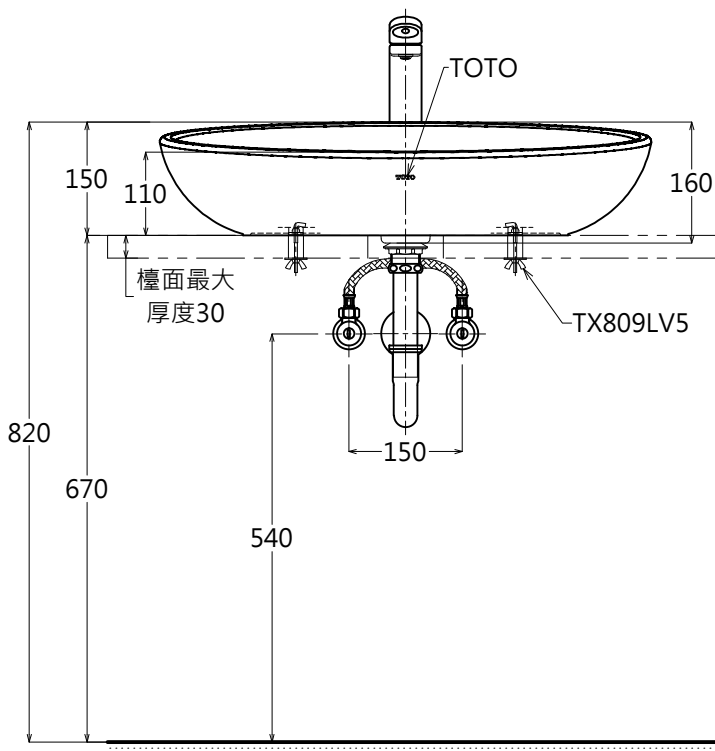
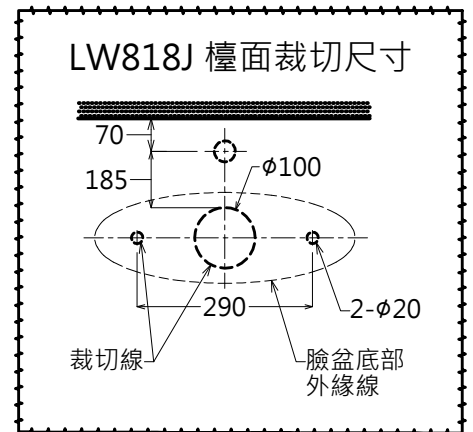
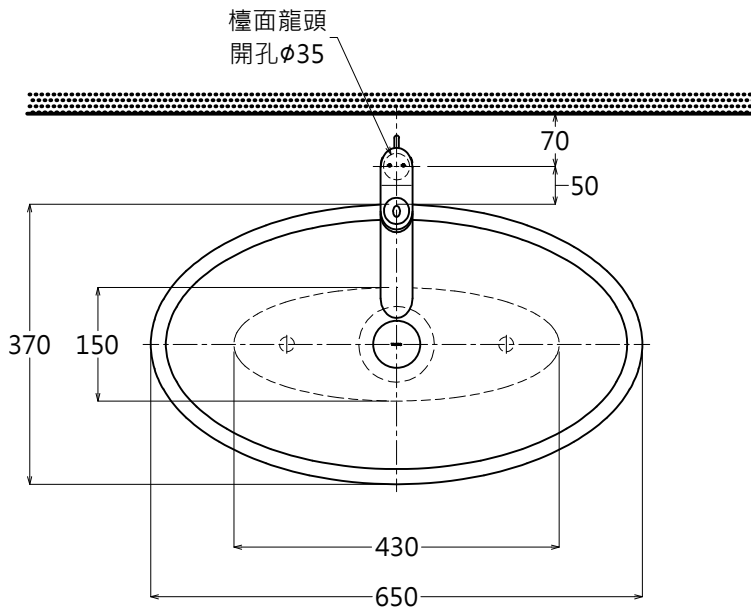


器具明細表		
品番	品名	數量
LW818J	檯面式臉盆	1
TX809LV5	臉盆固定金具(內附)	1
TX116LQK1BR	臉盆用單槍龍頭	1
TW002L	P管+止水栓	1



容量: 5.0 L

TOTO		單位 <i>M/M</i>	CAD比例 1:1 出圖比例 1:10	名稱
製圖 <i>Mark</i>	檢圖	審核	日期 2013.05.23	檯面式臉盆
備註 STI	版別 04	修改日期 2015.04.01	圖紙 A4	品番 LW818J / TX116LQK1BR