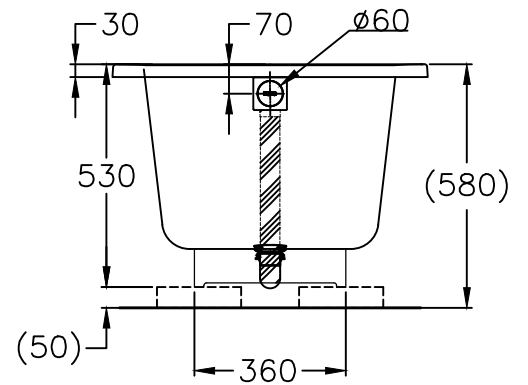
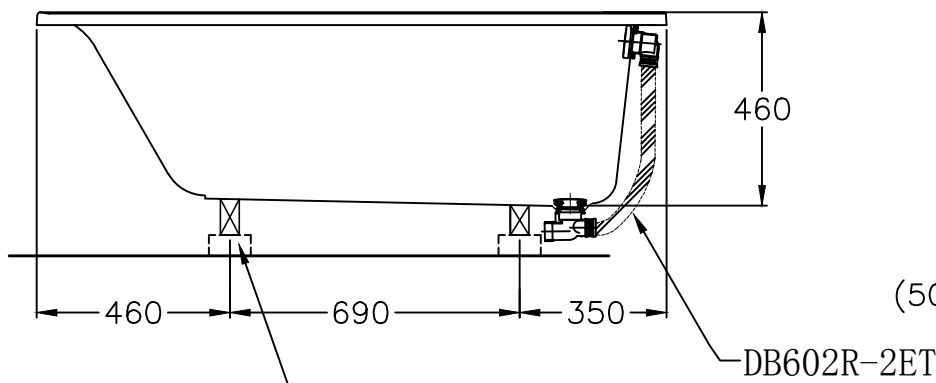
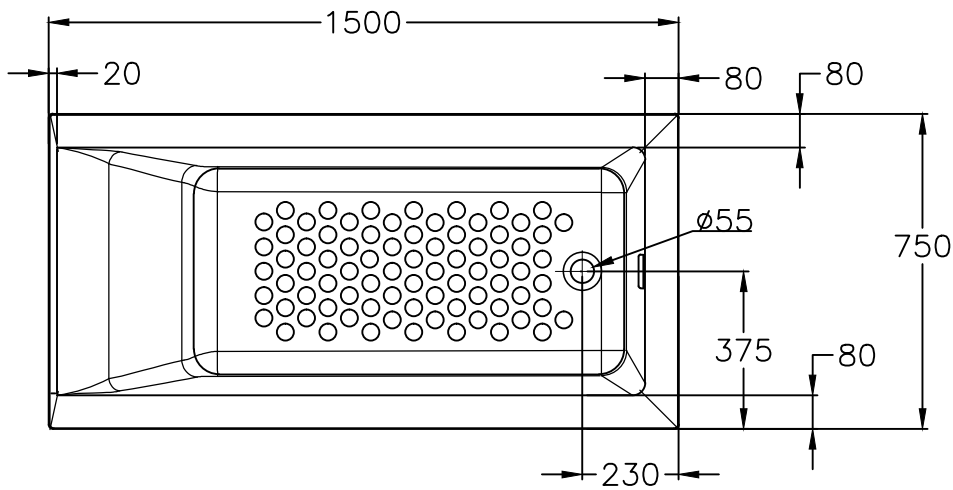


器具明細		
品番	品名	數量
PAY1580PE	壓克力浴缸	1
DB602R-2ET	排水零件	1
滿水容量 176L		



浴缸支撐座，工地自行準備
()內為建議尺寸

安裝注意事項：

- 1.地板請預留兩個排水口，以預防管路漏水使用。
- 2.浴缸用龍頭：請直接使用硬管(塑膠管、白鐵管)，直接安裝於龍頭冷熱進水口。

TOTO		單位 <i>M/M</i>	CAD 比例 1:1	名稱
製圖 <i>MAY</i>	檢圖	審核	出圖比例 1:18	壓克力浴缸
備註 NTC	版別 03	修改日期 2015.04.01	日期 2009.10.23	
			圖紙 A4	品番 PAY1580PE