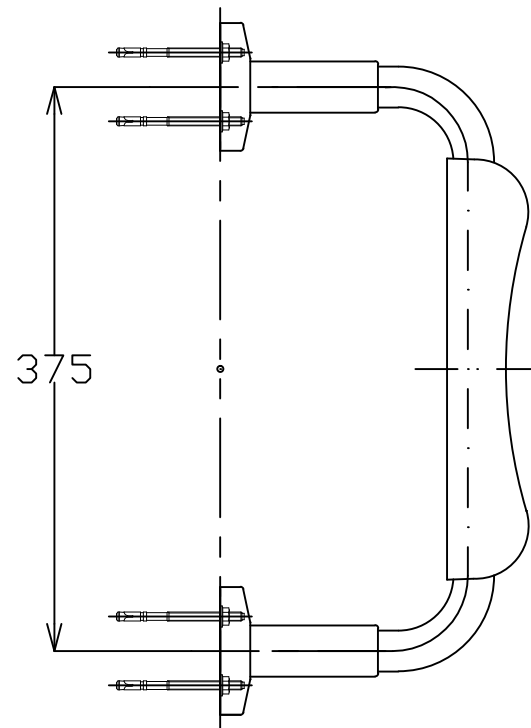
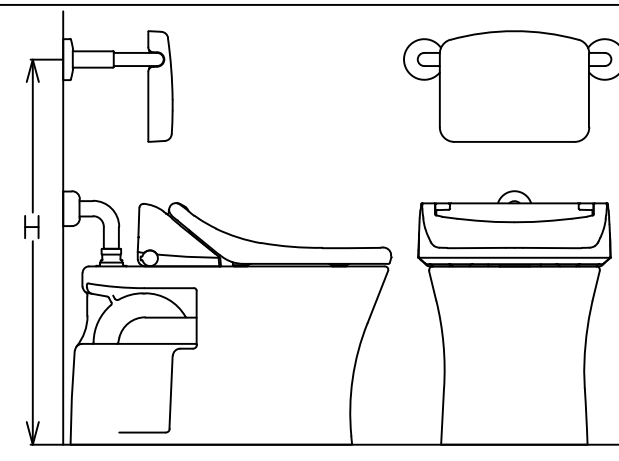


安裝底座細部(1:2)

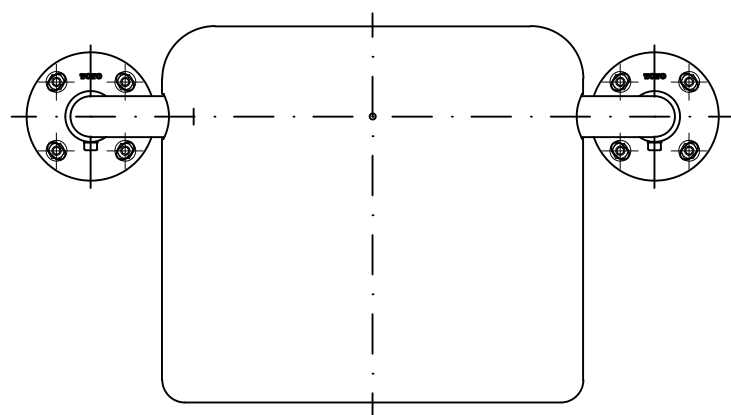


關於設置高度

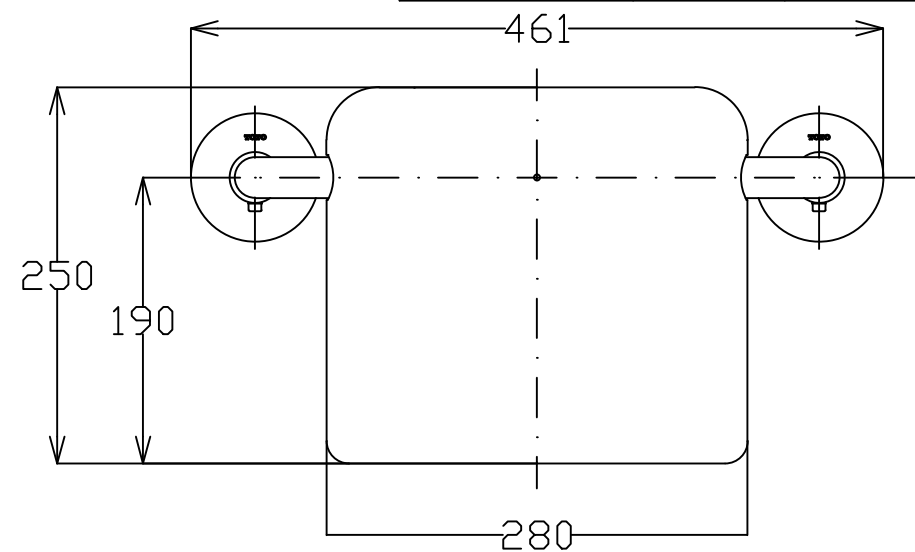
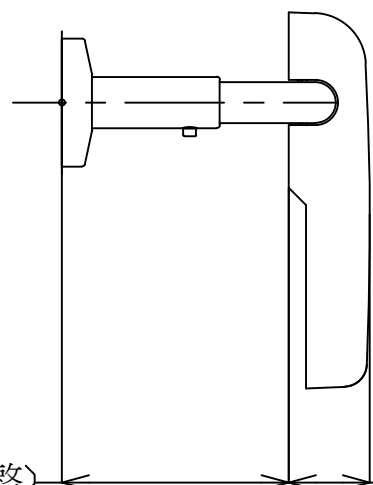
H 尺寸	水箱馬桶以外	水箱馬桶
標準	800	830
對應輪椅 馬桶の場合	850	880
與遙控器洗淨單體 (HE10系、HE20系、 HE30系以外) 組裝時	-	上記尺寸 +20



構成明細				
品番	内容物	品名	數量	備註
EWC383CR-SP#NW1	EWC383CR	靠背	1	RC/SRC結構用
	T110D3R	膨脹螺絲 (M6 x 85)	2	
EWC383CR-SP1#NW1	EWC383CR	靠背	1	輕鋼架結構用
	T110D45	自攻螺絲 (φ5 x 45)	2	
EWC383CR-SP2#NW1	EWC383CR	靠背	1	輕鋼架結構用
	T110D46	機械螺絲 (M6 x 50)	2	



151, 161, 171, 181(四階段調整) 54



※搭配壁面給水沖水閥組裝使用時
操作沖水閥止水栓時，請將靠背拆下

TOTO			單位 mm	名稱
製圖	檢圖	日期	比例	靠背
酒井	佐藤 安立 大神	14.11.17	1:5	
備考		修改日期	版別	品番
		15.07.09	04	EWC383CR-SP#NW1