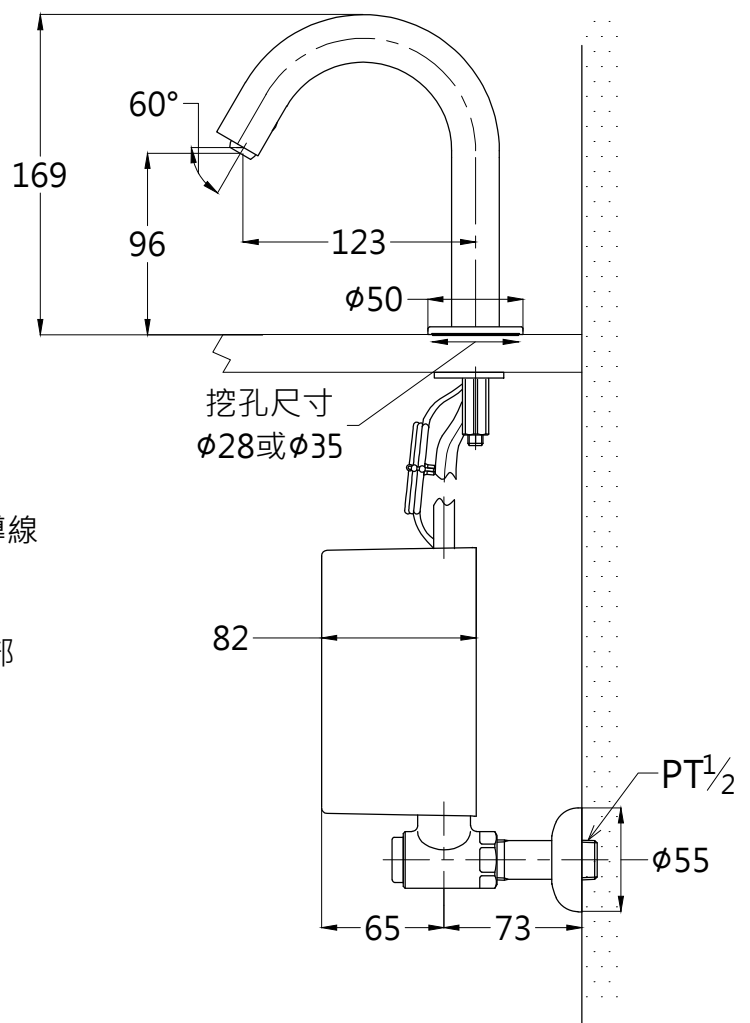
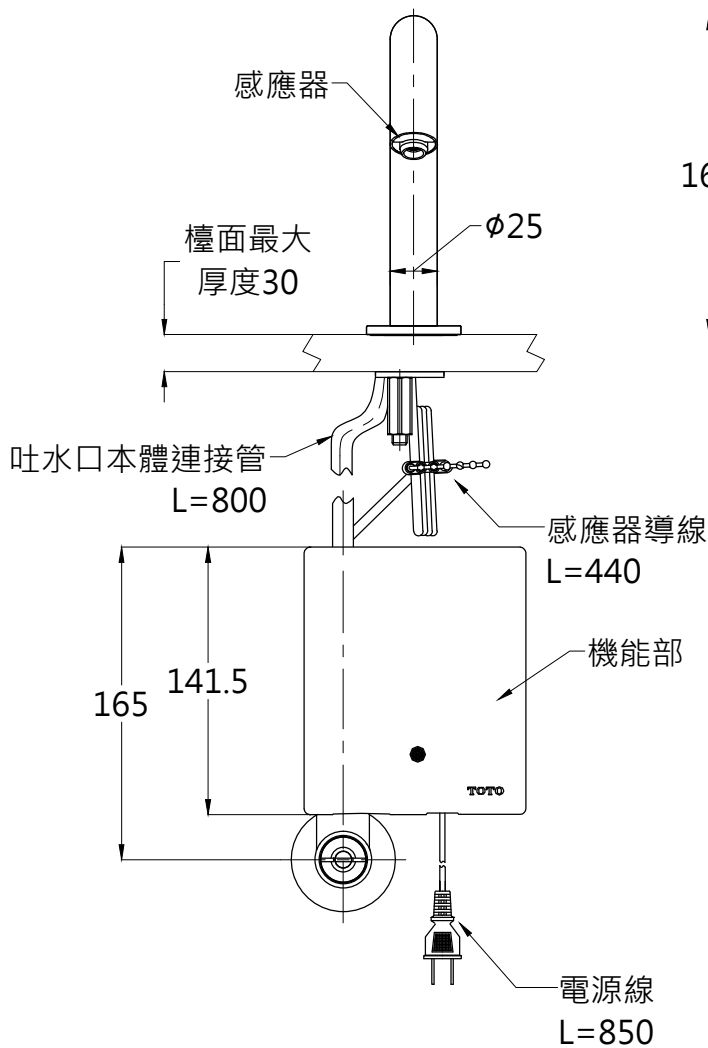


規		格
用途	公共空間 / 一般住宅用	
類型	交流電	
電源電壓	AC100~240V	
消耗電力	待機時	0.4W (最大3W)
	動作時	0.6W (最大5W)
給水壓力	最低必要水壓	0.05MPa(流動壓)
	最高水壓	0.75MPa(靜水壓)
使用水質	自來水或可飲用的井水	
使用環境溫度	1~40°C ※會發生結凍的地區無法使用	
感知距離	依裝設好的陶器自動設定感應距離	
出水流量	定流量閥控制在 2公升/分鐘 以下	
供水連接	單水栓 PT 1/2	
特記事項	(1)使用變壓器或紅外線的機器・有可能導致錯誤動作 (2)自動龍頭為室內使用・請勿安裝於室外	



<b>TOTO</b>		單位 <i>mm</i>	CAD 比例 1:1 出圖 比例 1:4	名稱 臉盆用感應龍頭
製圖 <i>MAY</i>	檢圖 卓文盛	審核 平澤	日期 2011.11.11	品番
備註	版別 03	修改日期 2015.11.06	圖紙 A4	TWEL02N