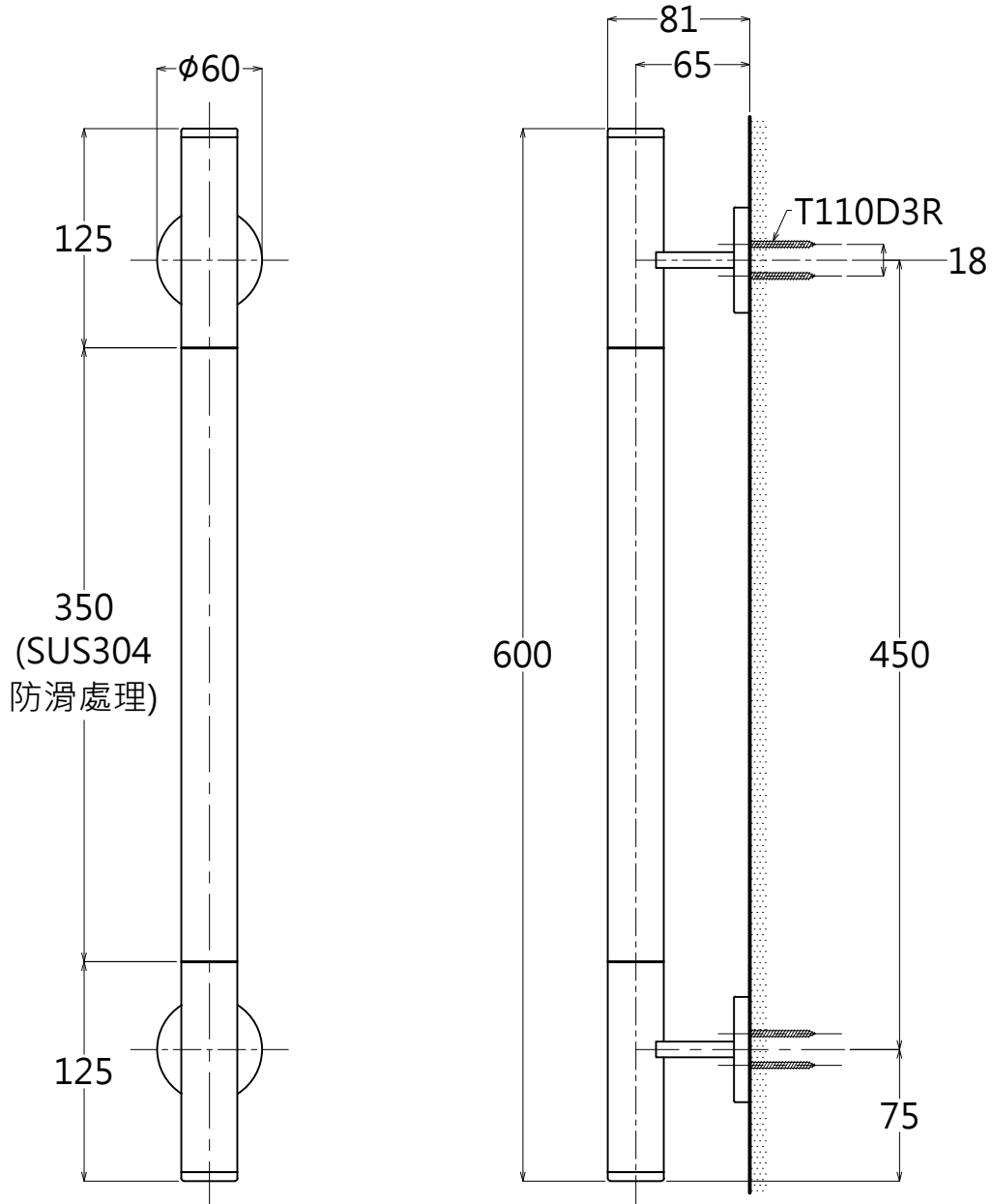


搭配螺絲型號	內容物	品名	數量	備註
T110D3R	膨脹螺絲 ( $\phi 6 \times 85$ )	膨脹螺絲	4	RC/SRC結構用



產品整體尺寸: 60x81x600

<b>TOTO</b>		單位 <i>M/M</i>	CAD 比例 1:1 出圖 比例 1:4	名稱
製圖 湯乃卉	檢圖	審核	日期 2014.01.27	I型扶手
備註 JPN	版別 02	修改日期 2016.05.26	圖紙 A4	品番 YHR600M-SP