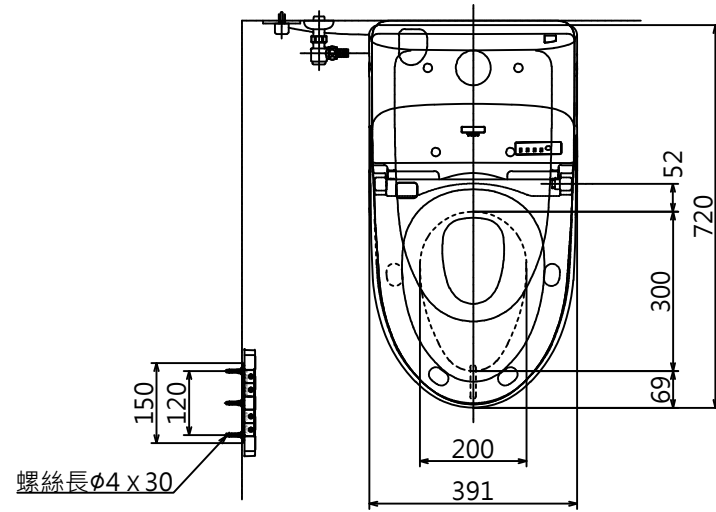
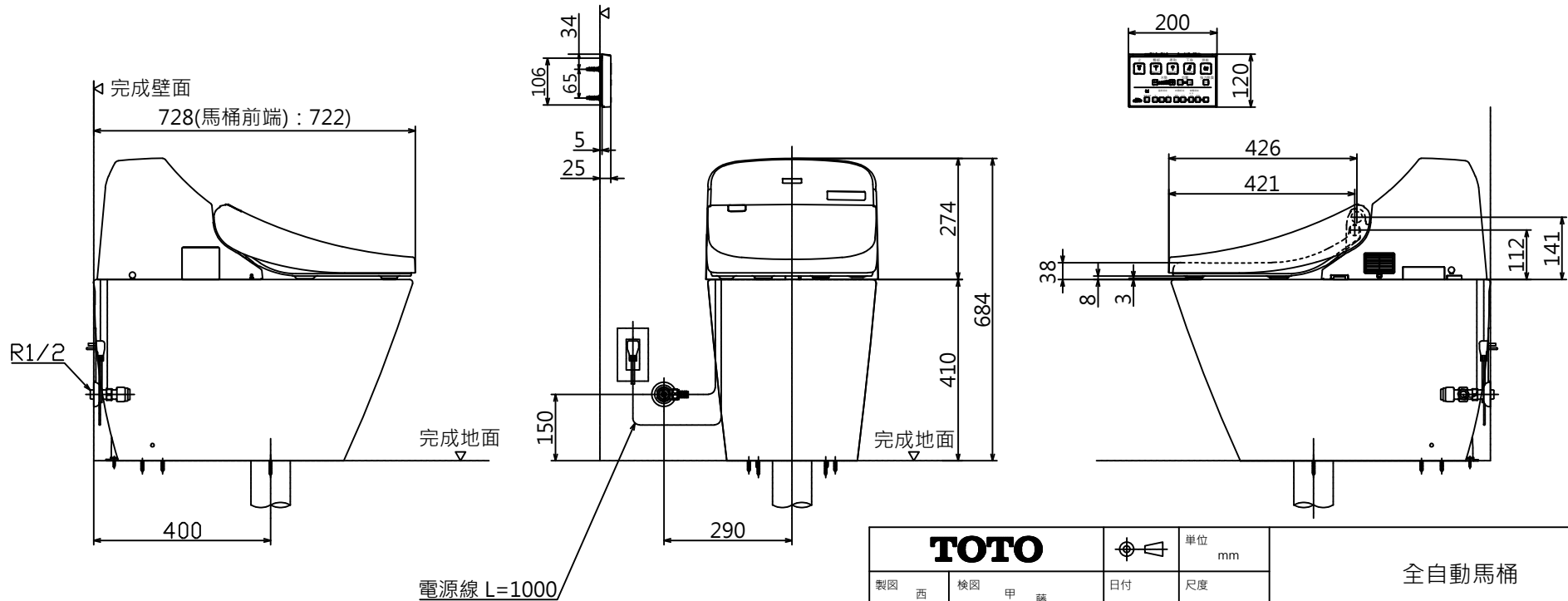


- * 額定電壓：AC110V-497W 60Hz
- ・最低必要水壓0.05MPa(流動時)
 - ・水壓若低於0.05MPa時・Washlet水勢會變弱。
 - ・最高水壓0.75MPa



日期	說明	版別
2016.03.15	新商品	01



TOTO		單位 mm	全自動馬桶	
製圖 西田真	檢圖 甲斐三 藤村	日付 15-07-30		尺度 1 : 10
備考		CES9433WT400		
		TCF9433T=A02AA		
A3		ページ No.	2 - 1 (改)	