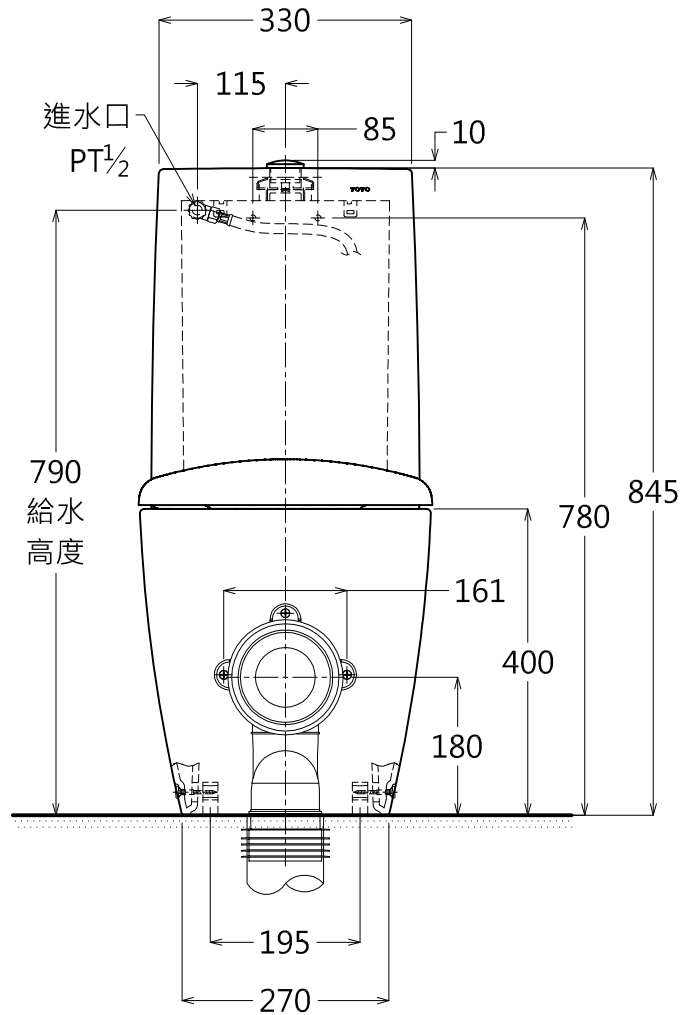
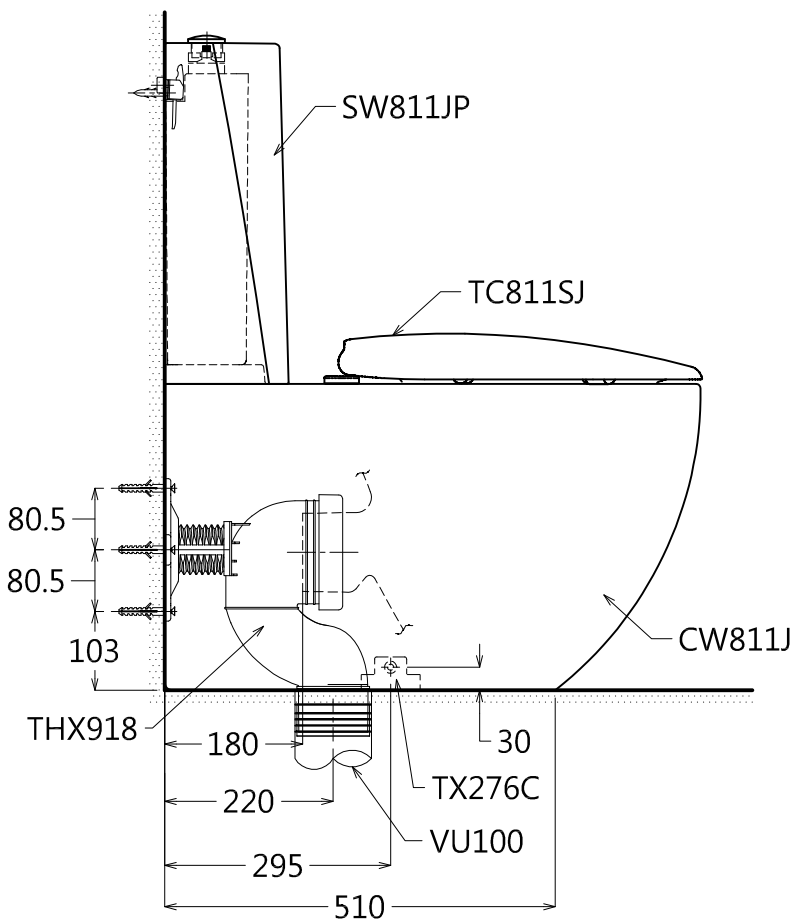
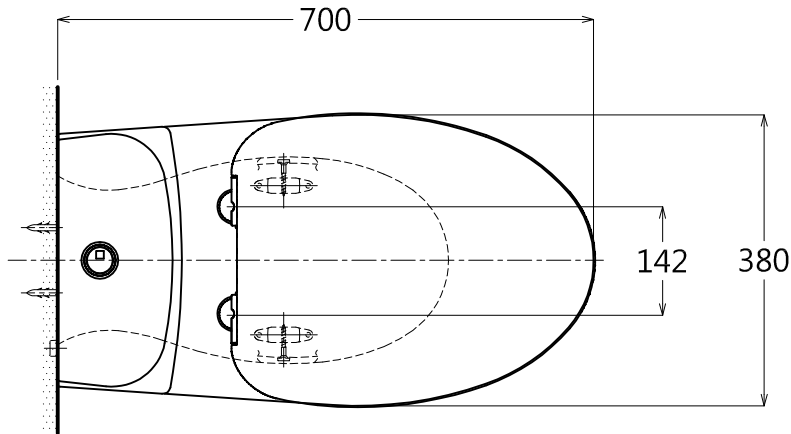


器具明細表		
品番	品名	數量
CW811J	馬桶	1
SW811JP	水箱	1
TC811SJ	便座蓋	1
THX918	排汗套管	1
TX276C	馬桶固定螺絲	1



產品整體尺寸: 700x380x845

<b>TOTO</b>		單位 <i>M/M</i>	CAD比例 1:1 出圖比例 1:10	名稱
製圖 <i>Kusea</i>	檢圖	審核	日期 2013.02.27	分離式馬桶
備註 STI	版別 01	修改日期	圖紙 A4	
				品番 CW811J / SW811JP / TC811SJ