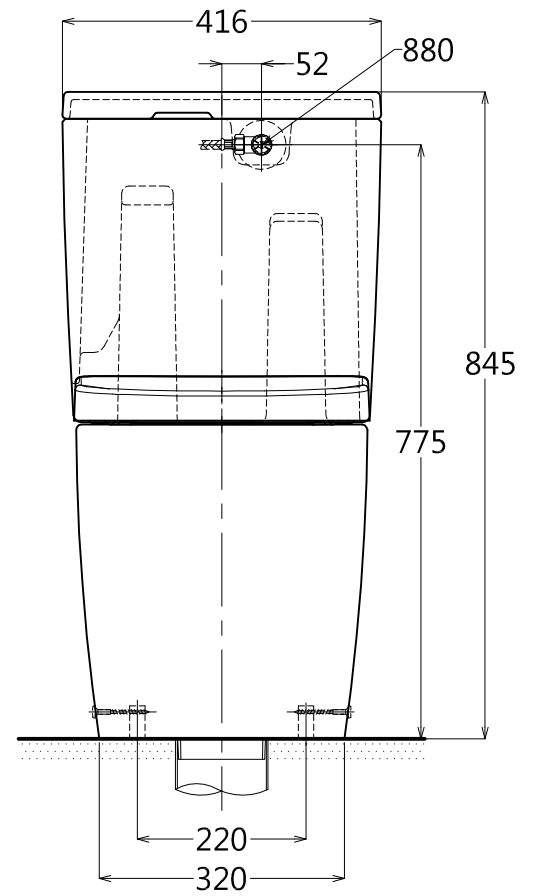
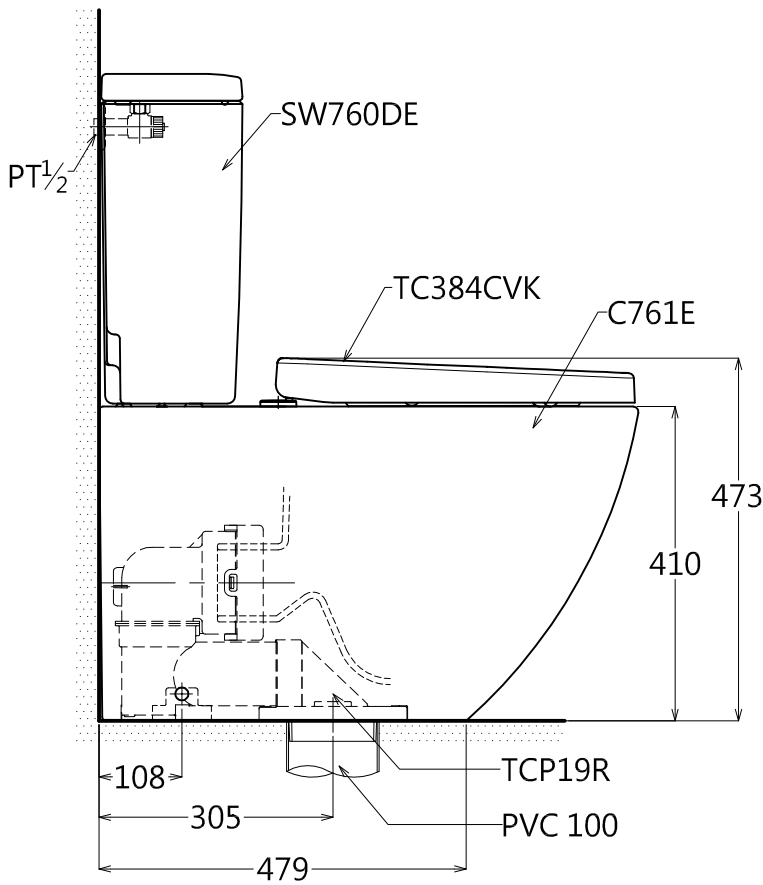
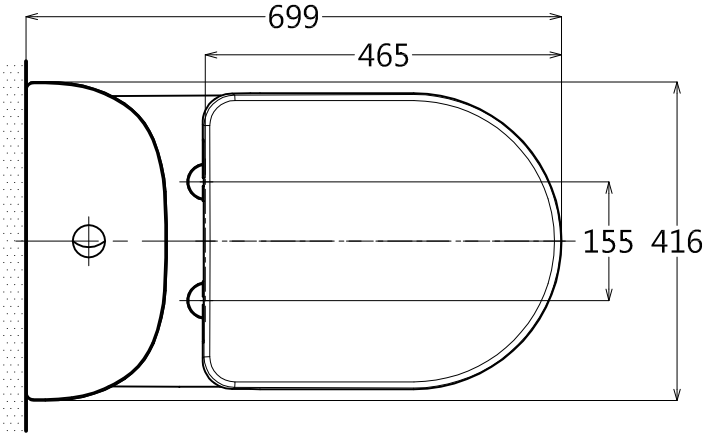


器具明細表

品番	品名	數量
C761E	大便器	1
S760DE	水箱	1
TC384CVK	便座	1
880	止水栓	1
PAL075	軟管	1
TCP19R	排汙套管	1
T436WG100	油泥	1



產品整體尺寸: 699x416x473

<b>TOTO</b>		單位 <i>M/M</i>	CAD比例 1:1 出圖比例 1:10	名稱
製圖 <i>Yairu</i>	檢圖	審核	日期 2014.04.07	分離式馬桶
備註 TVN/VRT	版別 01	修改日期	圖紙 A4	
				品番 C761E / S760DE/TC384CVK