

TOTO

## 浴室換氣暖房乾燥機

TYB131GKT(R)型

為使製品機能充分發揮，請遵照本施工說明書內容正確安裝。  
安裝後，請向顧客詳細說明使用方法。

## 1 安全注意事項 (為安全起見請務必遵守)

安裝前，請詳細閱讀本「安全注意事項」

●為使您安全且正確地安裝本製品，並防範對您及其他使用者造成危害、亦或財產損失，本說明書中列出各種不同標示。各標示及其含義如下所示。

標示	意義	標示	意義
	<b>警告</b> 若忽視本標示欄的內容而操作錯誤，可能導致人員死亡或重傷。		<b>一般性禁止</b>
	<b>注意</b> 若忽視本標示欄的內容而操作錯誤，可能導致人員受傷或財物損失。		<b>務必接上接地線</b>
			<b>注意起火</b>
			<b>注意觸電</b>
			<b>務必執行</b>

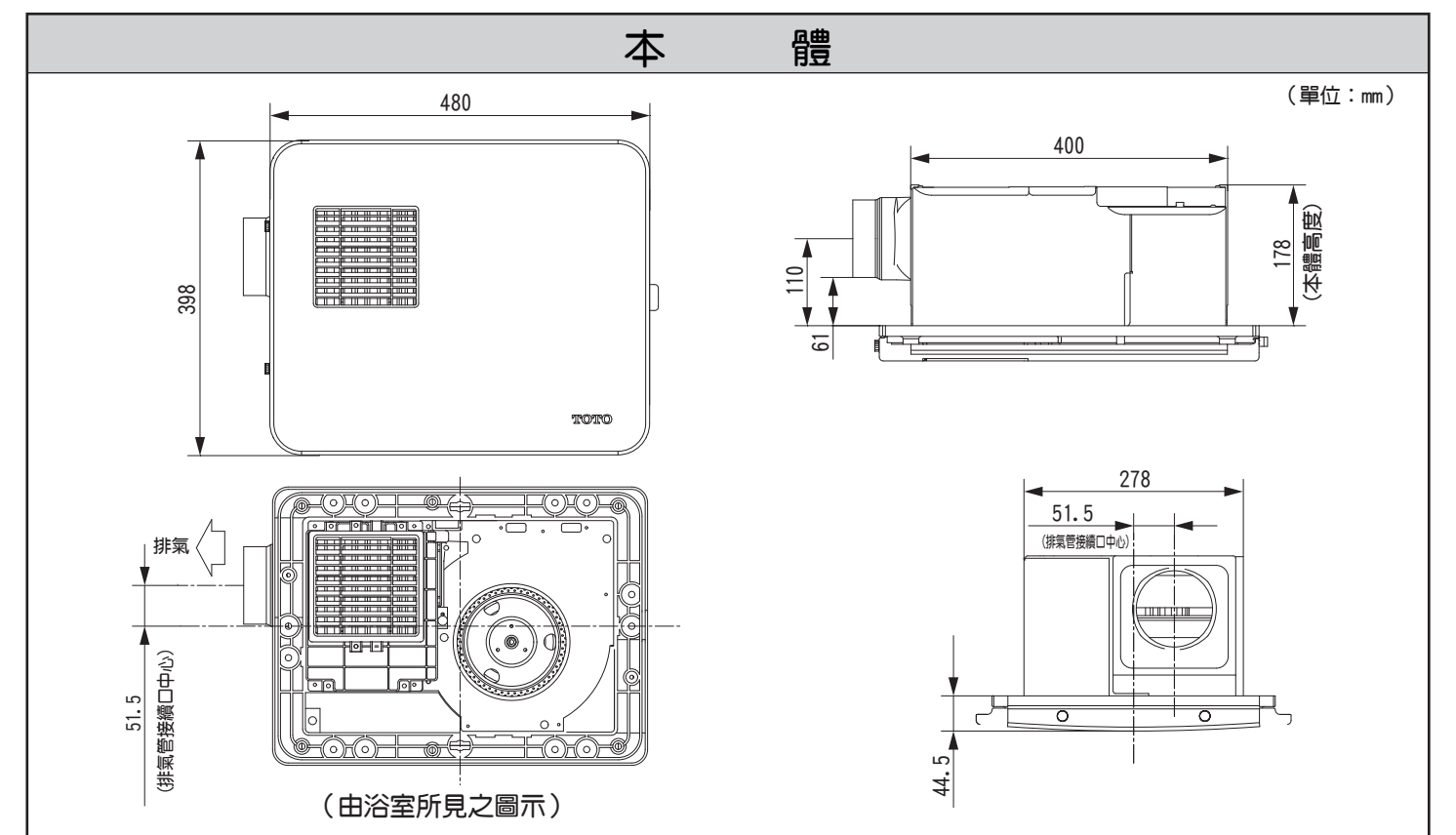
		請勿碰觸風扇及加熱器，或將物品放入。 可能導致觸電、受傷或燙傷。
		本產品禁止設置於設有燒水鍋的浴室。 排出的瓦斯可能逆流於浴室內，造成一氧化碳中毒。 請勿設置於接引溫泉水等的浴室 可能導致製品腐蝕、漏電或製品故障。
		請勿自行分解、修理及改造 可能導致火災、觸電、受傷。
		接續不良可能導致漏電、觸電、發熱或起火、火災。
		《施工時注意事項》 · 依相關法令、法規之規定，請務必要求有「合法證照的電工人員」進行所有與電氣相關的施工。 · 電源線請使用φ2mm的單芯線(VVF電纜線)，並確實接續上。請勿使用雙絞線。 · 連接接線端子時，請使用符合規定之專用工具，並依個別的端子接續上。 · 電源線請確實接上並固定之，並注意是否有接續不良的情形。 · 請勿自行改造。 · 電源線請勿於纏繞狀態下進行配線作業。
		《設計、施工時確認事項》 · 因浴室為濕度較高場所，請務必設置漏電斷路器。 · 請安裝符合機器容量專用斷電器。 · 若電氣容量不足時，請追加容量。 · 不得直接安裝於電源插座下方。
		《施工前確認事項》 · 進行電源施工時，請務必將分電盤浴室換氣暖房乾燥器用斷路器關掉。 · 請注意，勿將電源電壓弄錯。 · 電源線請勿於纏繞狀態下進行配線作業。 · 電源線等、機器的配線，請與發熱電器(照明器具及浴室換氣暖房乾燥機)分開設置。 · 在有連結用金屬網、鐵絲網或金屬板條材料的木質結構物上貫穿金屬導管時，請注意勿讓金屬導管與金屬網、鋼絲條及金屬板條接觸到電源線。 · 屋內電源線請使用φ2mm的單芯線(VVF電纜線)，並確實接續上。請勿使用雙絞線。接續不良可能導致火災。
		禁止使用非110交流電【TYB131GKT(R)型：110V】 可能導致火災、觸電。
		請確認已進行接地線工程 若未安裝接地線而產生故障或漏電時，可能導致觸電。接地線工程請委託專業施工業者進行。

		本體暫時固定結構為暫時性固定用，請勿永久性放置 可能因本體掉落導致受傷。
		晾衣竿請勿設置於較建議位置更靠近本體之處 可能因晾衣竿過熱導致燙傷。
		請勿將本體設置於漏雨等會弄濕本體的場所 可能導致故障。
		運轉中，請勿碰觸風扇及熱風出口，或將物品放入。 運轉中可能導致受傷。
		請依照說明書進行安裝 請遵照可承受製品重量【約7.0kg】之施工方法安裝 可能因本體掉落導致受傷。

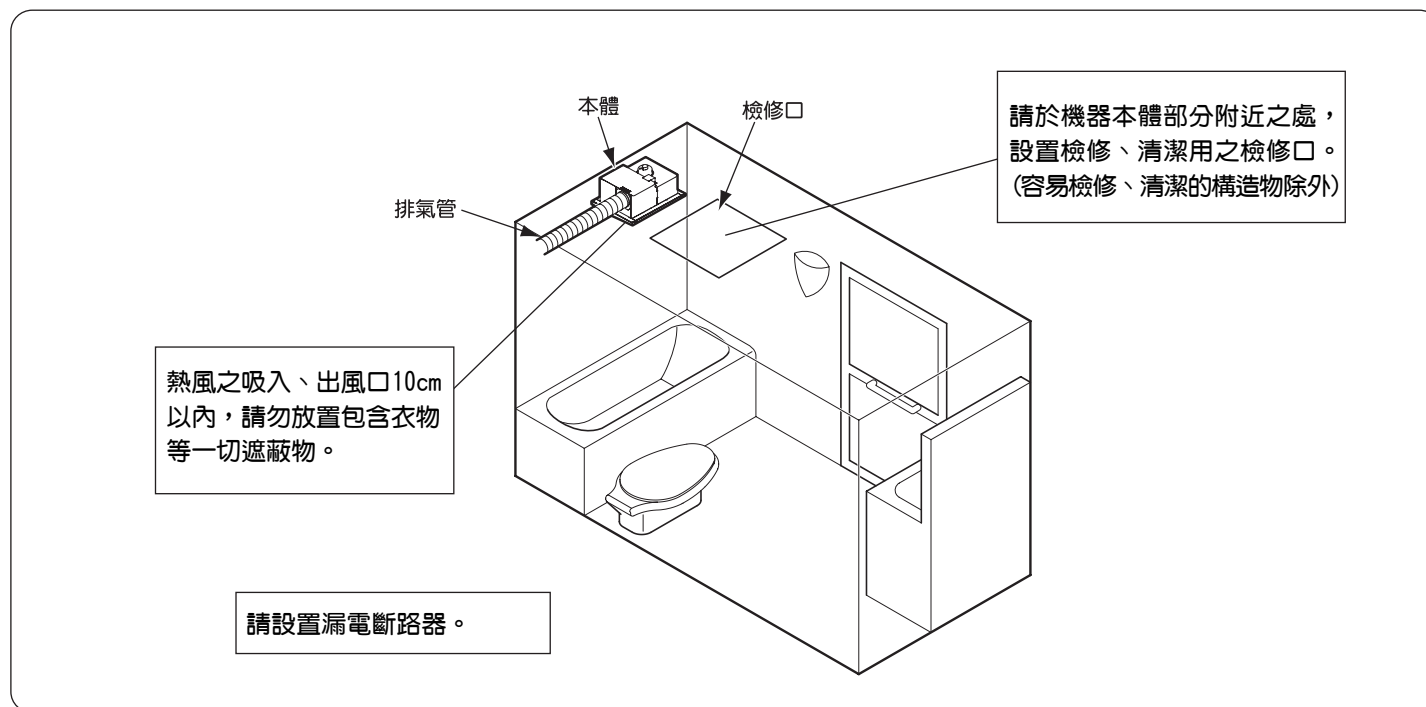
## 5 零件組的確認 (請務必確認是否有以下零件。)

本體	格柵板組品	外蓋	
遙控器 (脫衣場所用)	本體安裝螺絲及華司	遙控器安裝螺絲	暫時固定金具 (2組)
	 本體安裝螺絲7支 (不銹鋼製 φ4×40) 華司6片 (φ4.5×16)	 遙控器安裝螺絲4支 (φ4.1×16)	 衣架(2組)
排氣管接續口	施工板	使用說明書	施工說明書(本書)

## 6 外觀尺寸圖



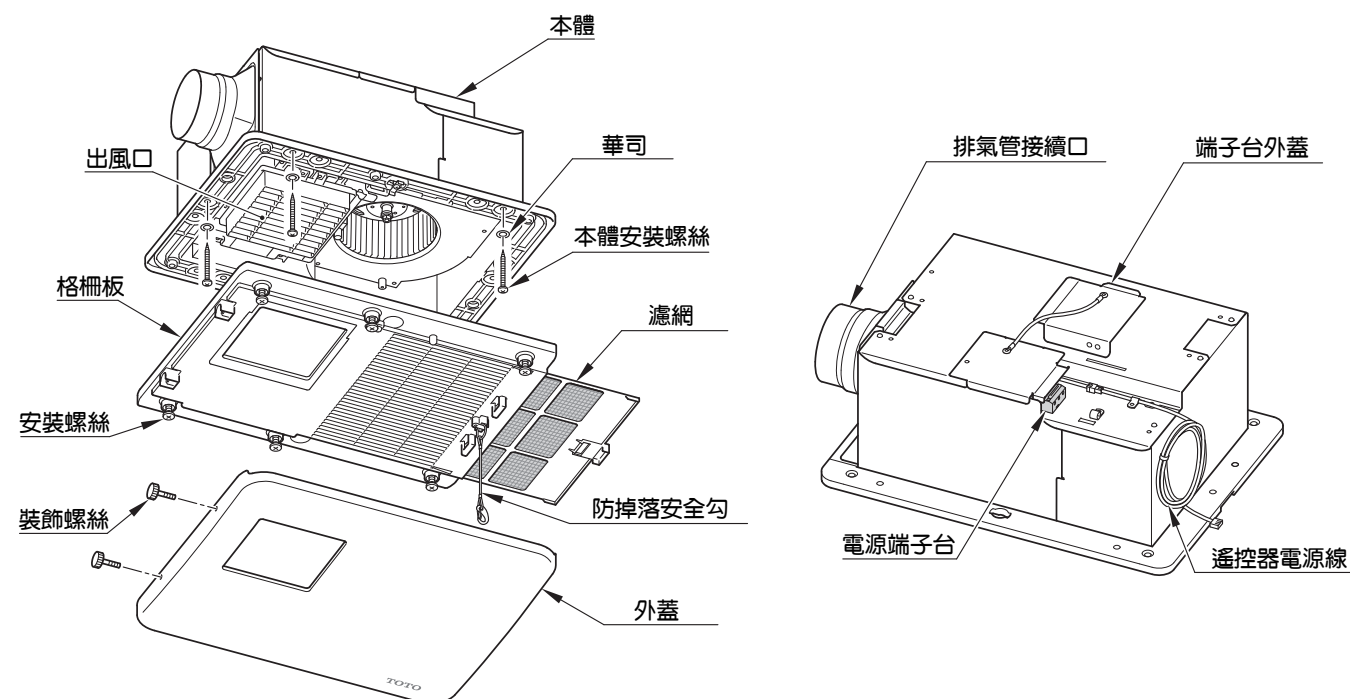
## 2 請求



## 3 前言

感謝您選購TOTO浴室換氣暖房乾燥機。  
 安裝時，為使商品機能充分發揮，請遵照本施工說明書內容正確安裝。  
**■商品同捆中附有使用說明書。施工結束後請務必轉交給客戶。**  
**■請於使用說明書中附屬的保證書內填入店名及安裝日期。**

## 4 各部位名稱



### 製品重量

TYB 111G型

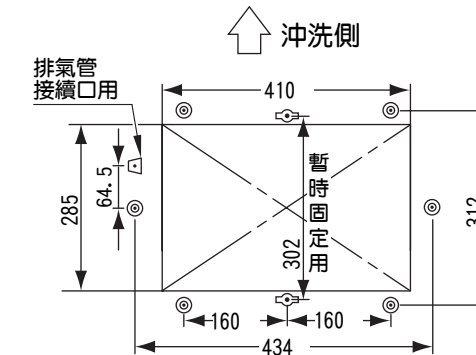
約7.0kg

### 天花板開孔尺寸・預留孔尺寸

天花板開孔：285×410

(單位：mm)

(開孔誤差範圍 $285 \pm 5, 410 \pm 5$ )



※由浴室內側所見之圖示

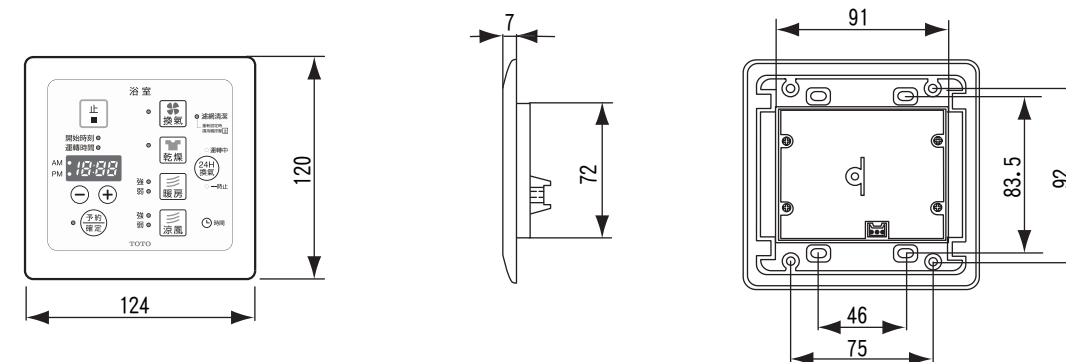
預留孔尺寸：φ3.5

標示	用途(數)
⊕	暫時固定用(2處)
△	導管接續口安裝用(1處)
◎	本體固定用(6處)

### 遙控器 ( 脫衣場所用 )

壁面開孔尺寸 W93×H74

(單位：mm)



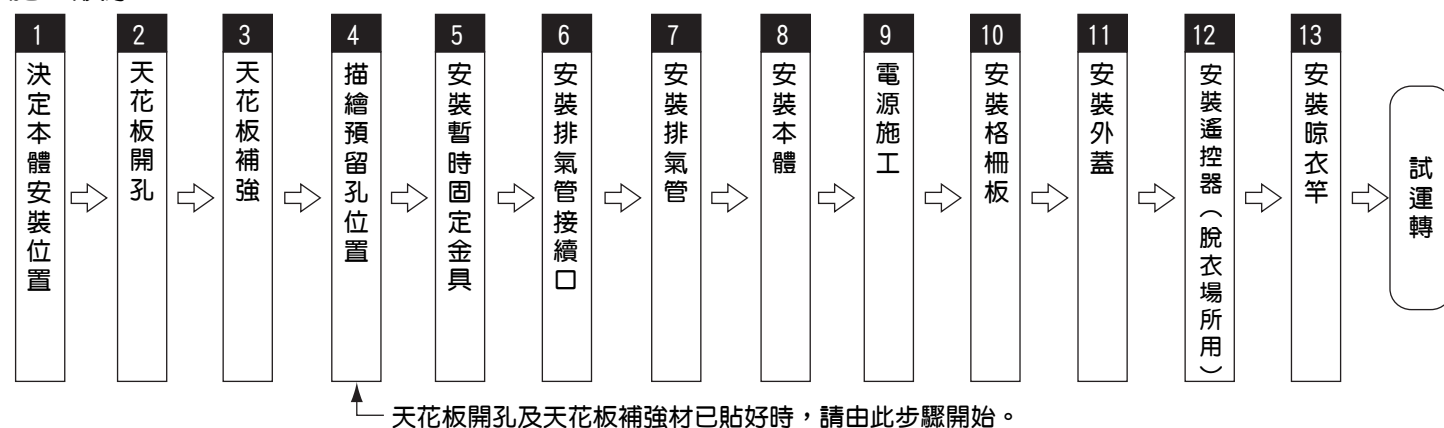
# 7 施工方法

## 安裝前注意事項

注意	請勿安裝於使用耐熱溫度低於60° 天花板、壁材的浴室。 暖風可能導致變形、變色。
	請設置進氣口。若未設置進氣口可能導致換氣、乾燥時性能降低。 若無法設置進氣口的場合，使用換氣及乾燥功能時，請將浴室門打開使用，可確保性能。
	本體上請勿放置斷熱材(玻璃棉等物)。因會防礙本體散熱，導致故障。
	請勿設置於高溫場所。可能導致故障。
	為了保養檢修，請務必於本體容易檢修位置設置檢修口。
	本體安裝與電源施工業者不同時，請確實將施工說明書(本書)及相關零組件轉交給電源施工業者。

TYB131GKT(R)型的電源請接續單項110V電源。若接續220V電源，會導致製品故障(加熱器、基板)。

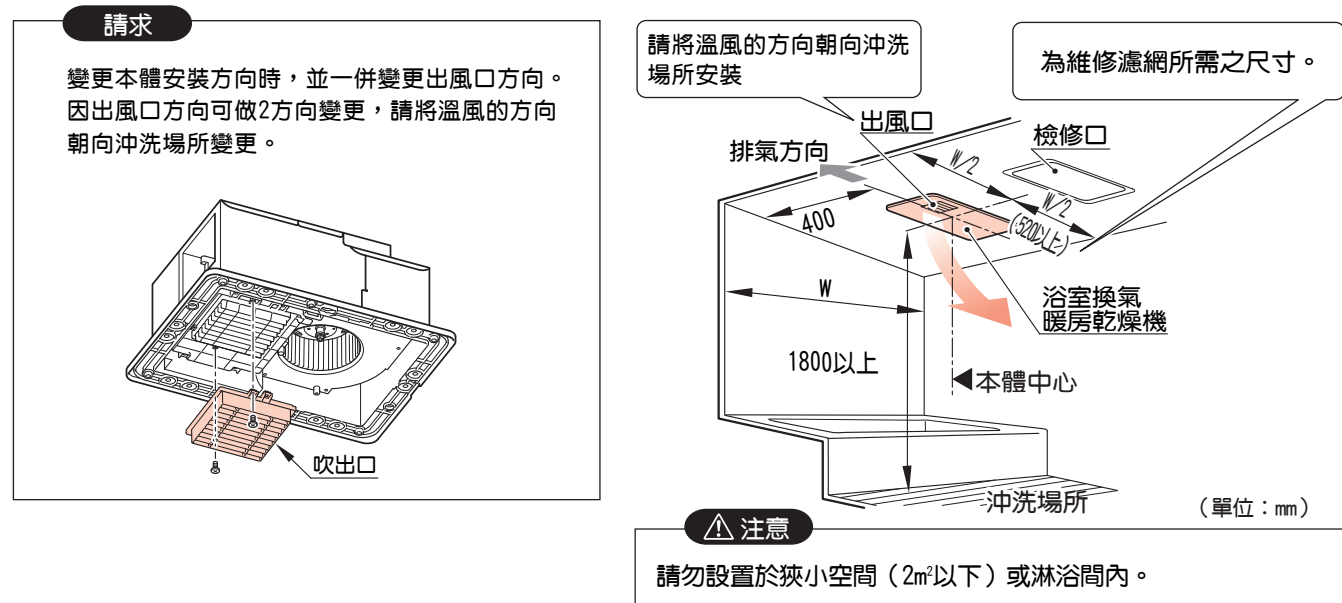
## 施工順序



### 1. 決定本體安裝位置(現場開孔的場合)

(1) 本體安裝建議位置如下圖所示。

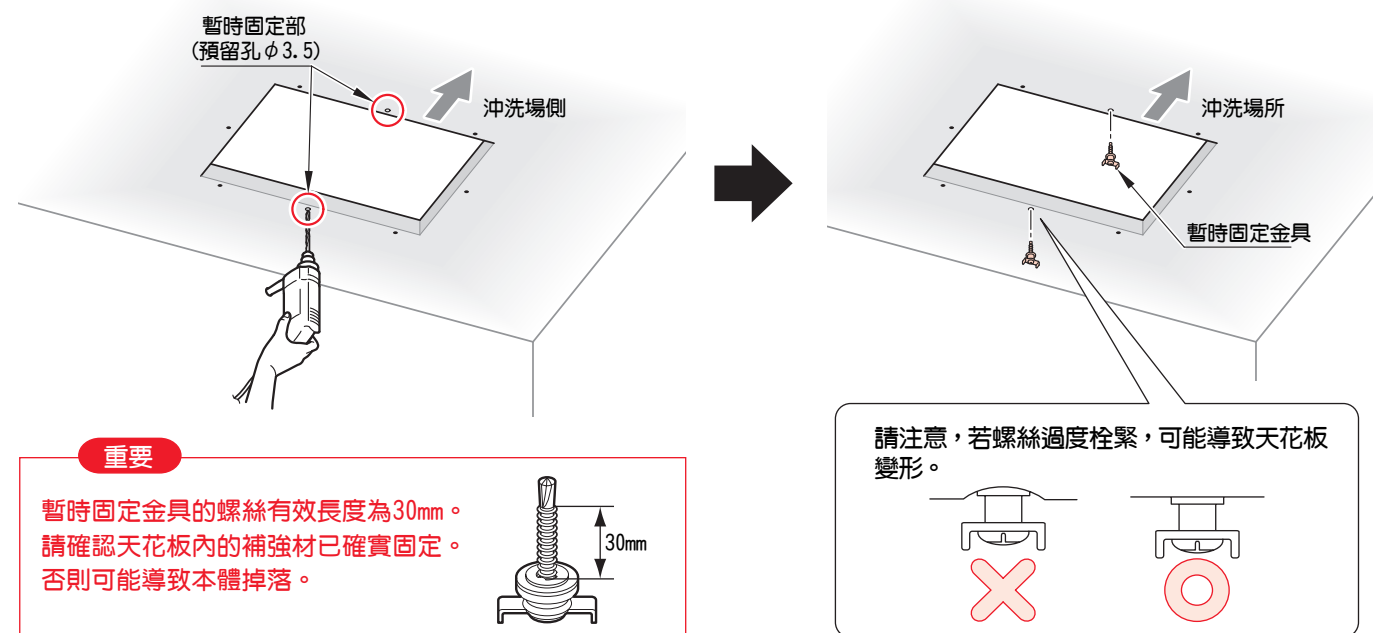
- 請將本體保持水平，出風口朝向沖洗側，安裝於天花板上。
- 天花板內若有梁柱等物時，請改變浴室換氣暖房乾燥機的方向及位置。  
但是，在該位置的衣物乾燥時間可能較推薦位置長，暖房性能也可能變差。



### 5. 安裝暫時固定金具

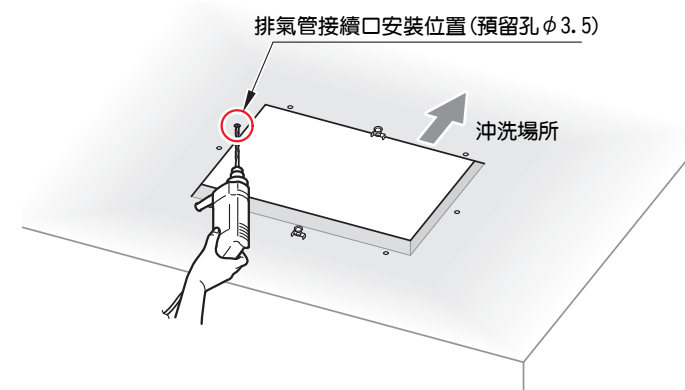
(1) 取下施工板並於暫時固定部鑽開欲留孔(φ3.5, 2處)。(長邊側中央)

(2) 以暫時固定金具固定。(2處)

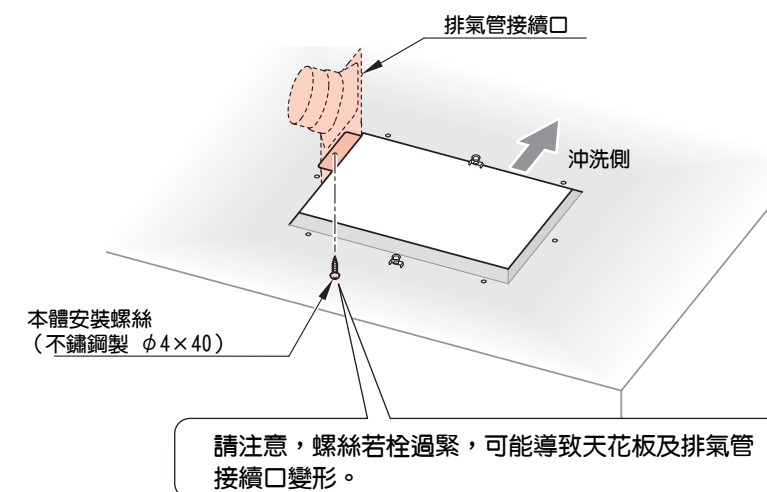


### 6. 安裝排氣管接續口

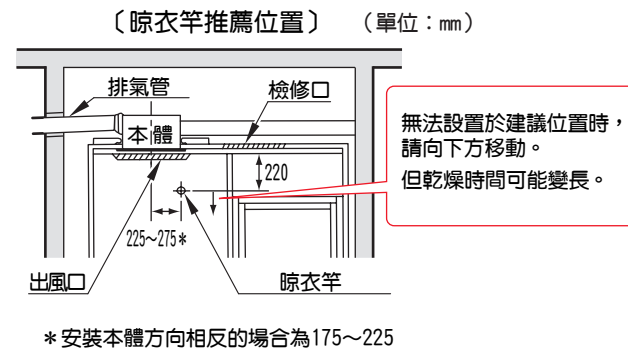
(1) 請於排氣管接續口安裝位置鑽開預留孔(φ3.5)。



(2) 將排氣管接續口以螺絲固定。(不使用華司)



(2) 本體安裝位置決定後，請務必確認晾衣竿是否設置於右圖所示位置。  
 照明或收納櫃可能影響晾衣竿的安裝。  
 以乾燥性能為優先時，請配合晾衣竿位置變更本體安裝位置。



無法設置於建議位置時，請向下方移動。但乾燥時間可能變長。

**請求**

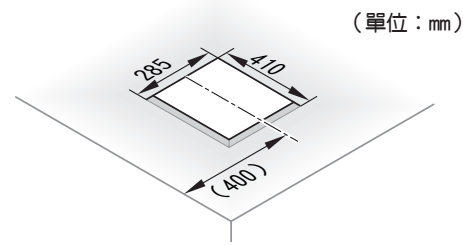
浴室天花板較高或有照明設備等物，晾衣竿的配置位置不佳時，請將晾衣竿從建議位置往下方移動後安裝。但乾燥時間可能變長。

**注意**

晾衣竿請勿設置在較建議位置更靠近本體之處。晾衣竿過熱可能導致燙傷。

**2. 天花板開孔(現場開孔の場合)**

請於天花板推薦位置鑽285×410的預留孔。  
 (開孔誤差範圍285±5, 410<sup>+5</sup>)



**注意**

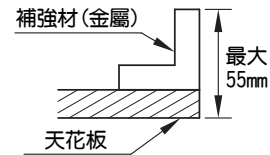
請注意，天花板安裝完畢後，進行天花板開孔或開預留孔の場合，請將殘留下的碎屑清除乾淨。可能因此產生鏽蝕。

**3. 天花板補強(現場開孔の場合)**

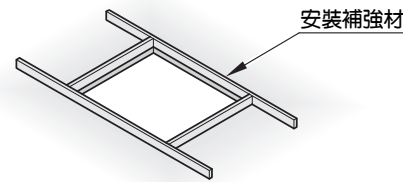
請將天花板補強至可承受製品重量。

**注意**

天花板與補強材的厚度最大為55mm。若超出此厚度，製品則無法安裝。



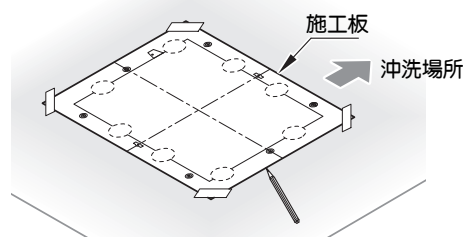
※附屬的本體安裝螺絲為φ4×40。



**4. 描繪預留孔位置**

請使用施工板描繪出預留孔位置。預留孔尺寸：φ3.5

表示	用途(數量)
⊙	暫時固定用(2處)
△	排氣管接續口安裝用(1處)
◎	本體固定用(6處)

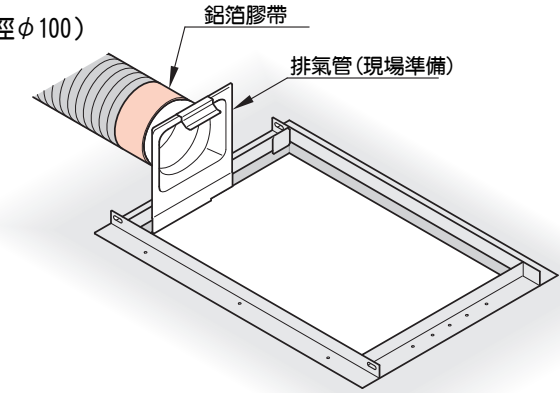


**注意**

請注意施工板的方向。請確認是否朝向沖洗場所。  
 若變更本體安裝方向時，施工板方向也請一併變更。

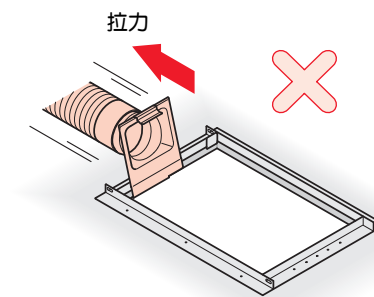
**7. 安裝排氣管**

- 接續鋁製排氣管與浴室接續口，請以鋁箔膠帶纏繞防止漏風。(口徑φ100)
- 為防止結露水逆流，請將排氣管朝向屋外並由高至低傾斜安裝。
- 排氣管接續長度請以直管20m以內為標準。



**注意**

- 安裝配管線時，請勿施力於排氣管。
- 請勿讓配管的重量加諸於機器本體，將排氣管橫掛於天花板內的樓板。
- 接續Y管的場合時，請接續於排氣出口附近。另外，為避免逆流請安裝逆止閥。



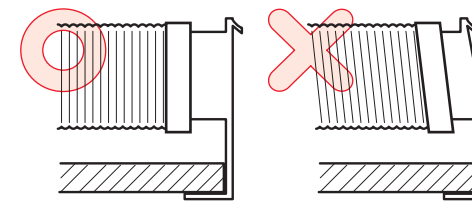
請勿如下圖所示安裝排氣管。可能導致風量減弱或產生異音。

- 極端彎曲 (請勿折彎90°以上。)
- 多處折彎 (彎曲處越多，風量下降越明顯)
- 排氣口處的彎曲 (100mm以下)
- 接續管徑極小(勒緊)

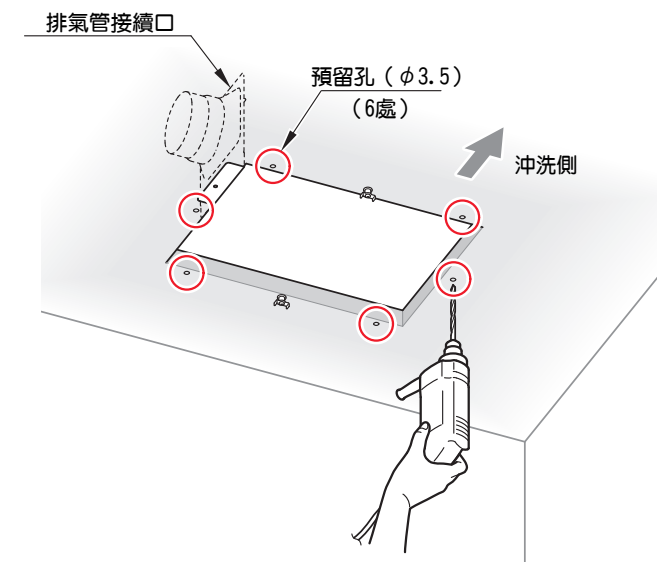


**8. 安裝本體**

- 加工本體安裝部預留孔
  - 於本體安裝部6處開預留孔(φ3.5)。
- 請確認排氣管接續口有無倒向外側。



若排氣管接續口承受過大拉力，請修正配管使排氣管接續口保持垂直安裝。



## 8 · 安裝本體 (續)

(3) 安裝本體前，請將暫時固定金具方向如右圖所示做調整。

### 注意

若暫時固定金具的方向不正確，本體無法推入到底。  
若硬將本體推入，可能導致暫時固定金具變形。

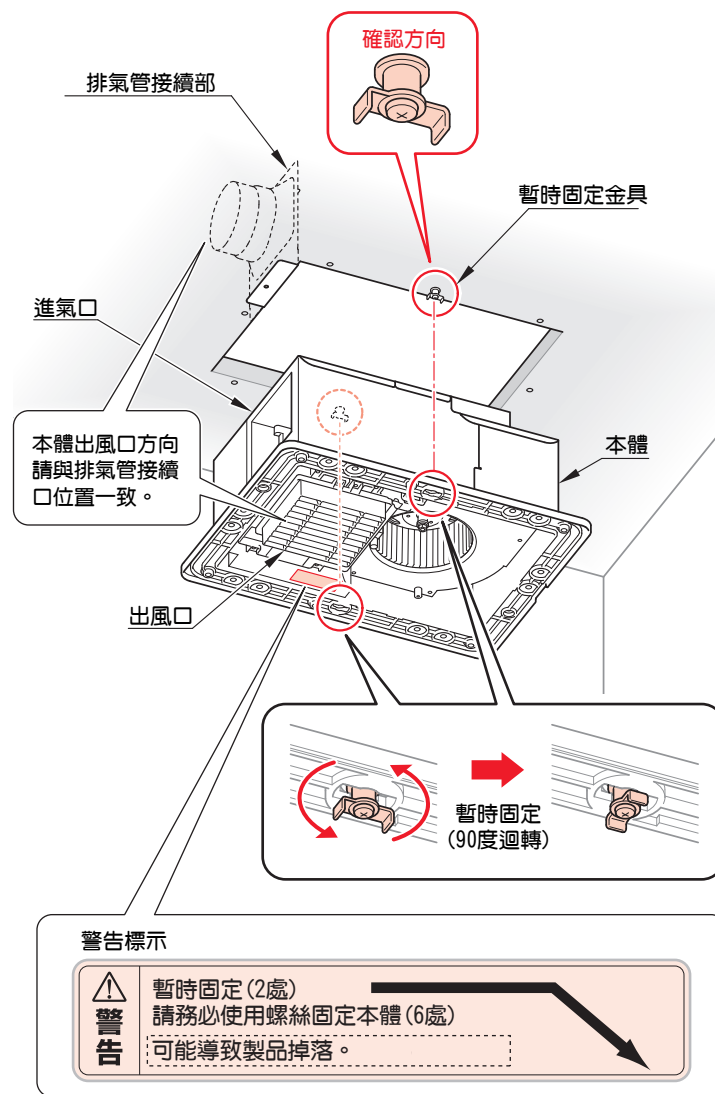
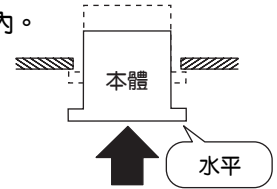
(4) 推入本體，轉動暫時固定金具使其暫時固定。

### 注意

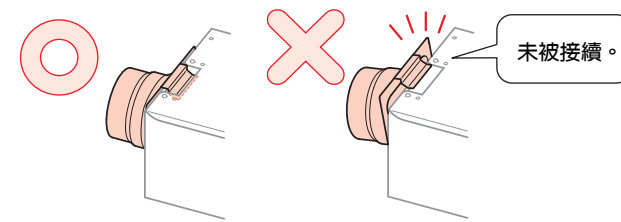
· 請注意本體的方向  
※請將浴室排氣管接續口接上本體吸氣口側。  
若接續相反，本體將無法推入。

### 重點

請將本體水平地推入天花板內。



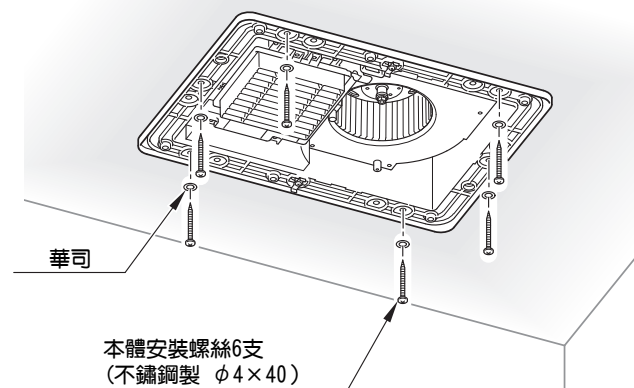
(5) 請由檢修口目視確認排氣管接續口是否確實接於本體上。



(6) 請使用附屬螺絲(6支)固定本體。

### 請求

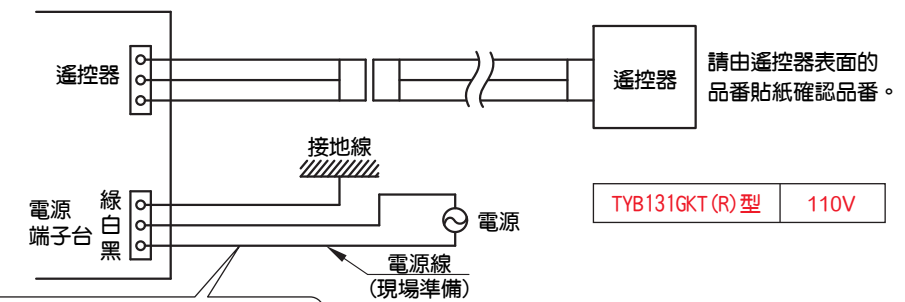
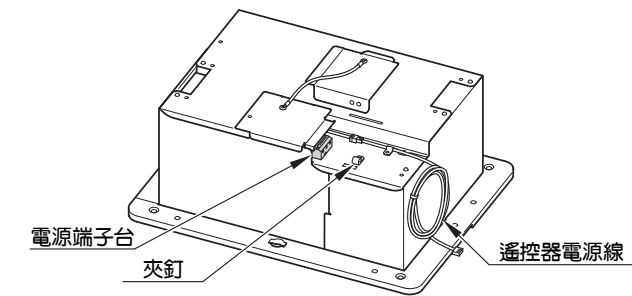
· 請勿使用電動螺絲起子。  
若過度拧紧可能導致螺絲破裂。  
若使用電動螺絲的場合，請將啟動動力調整為3N·m以下。  
· 請將本體安裝螺絲鎖到底。  
若未栓到底可能導致本體掉落。  
· 若附屬螺絲(不鏽鋼製 φ4×40)無法鎖到天花板的補強材時，請於現場準備φ4的不鏽鋼螺絲安裝。



(3) 確認遙控器電源線

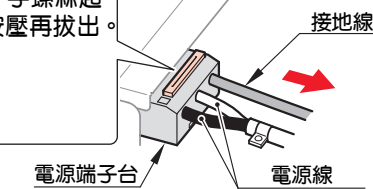
### 請求

· 請確認遙控器電源線接頭是否插入遙控器轉接線。



請注意，請勿弄錯電源·電壓。

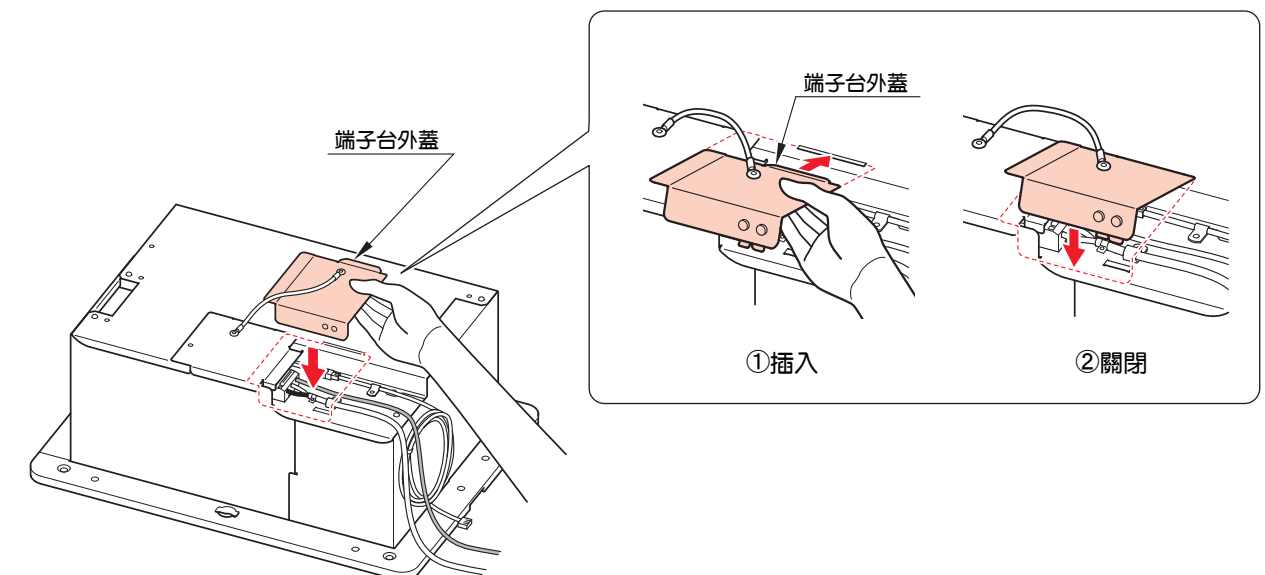
拆下電源線或接地線時，請使用電工一字螺絲起子(小)用力按壓再拔出。



(4) 安裝端子台外蓋。

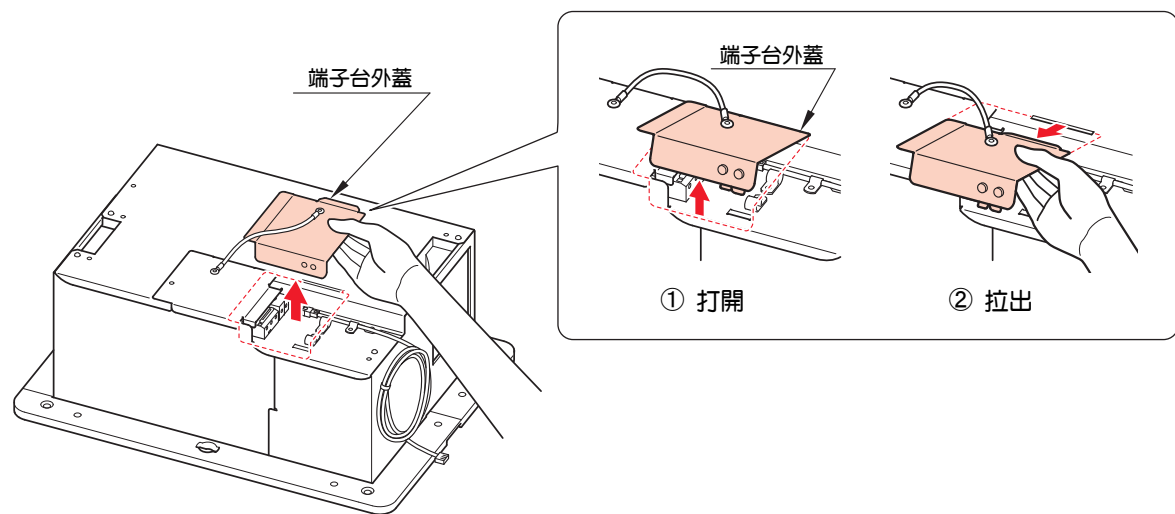
### 警告

若未將外蓋安裝上，可能因灰塵或入水導致火災。



## 9. 電源施工

(1) 將端子台外蓋拆下。



(2) 接上電源。

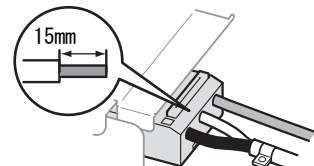
### 警告

- 電源線請使用  $\phi 2\text{mm}$  單芯線的 VVF 電纜線。雙絞線可能因接觸不良導致發熱，因此請勿使用。
- 請將電源線 (VVF 電纜線  $\phi 2\text{mm}$ ) 的前端對齊後插入端子台。若未完全插入可能導致火災。另外，可能因端子台內發熱導致端子台故障，出現「E:16」錯誤。此情形時，請確認端子台接頭 (藍色) 是否有通電，如果斷線必須更換端子台。

#### 重要 關於接續至電源端子台

- 將各芯線加工成筆直露出 15mm 的狀態後，確實插入端子孔到底直到出現「喀」的聲音為止。

請確實插入。

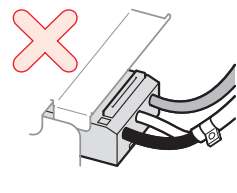
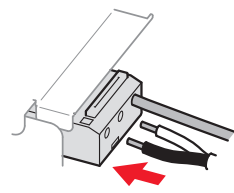
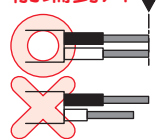


請求

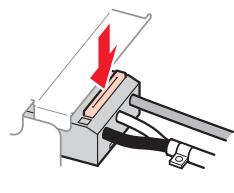
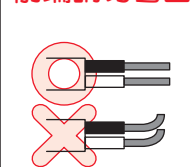
接續後，請再次目視確認電源線的芯線是否如同左圖一樣地確實插入。

- 電源線的 2 條芯線請加工成於端子台前的一樣長度。
- 請將芯線筆直插入端子台到底。
- 端子台附近如果彎曲過大，前端可能無法完全插入。
- 拆下電線時，請使用螺絲起子用力按壓。

前端對齊



前端請勿彎曲



請安裝專用斷路器 (20A)。另外，也請安裝漏電斷路器。  
設置專用漏電斷路器時，建議使用 15mA、動作時間 0.1 秒的高感度漏電斷路器。  
將電源線 (VVF 電纜線  $\phi 2\text{mm}$ ) 及接地線 ( $\phi 1.6\text{mm} \sim \phi 2\text{mm}$ ) 接續於電源端子台，並利用本體的固定鉤固定電源線 (VVF 電纜線  $\phi 2\text{mm}$ )。為了日後能進行點檢，電源線 (VVF 電纜線  $\phi 2\text{mm}$ ) 配線請從本體安裝位置起留有 3m 左右長度。  
(電源線請勿於細綁的狀態下進行配線作業。)  
請進行接地線工程。

## 10. 安裝格柵板

(1) 請於格柵板角落 6 處使用螺絲 (M5 × 10) 固定。

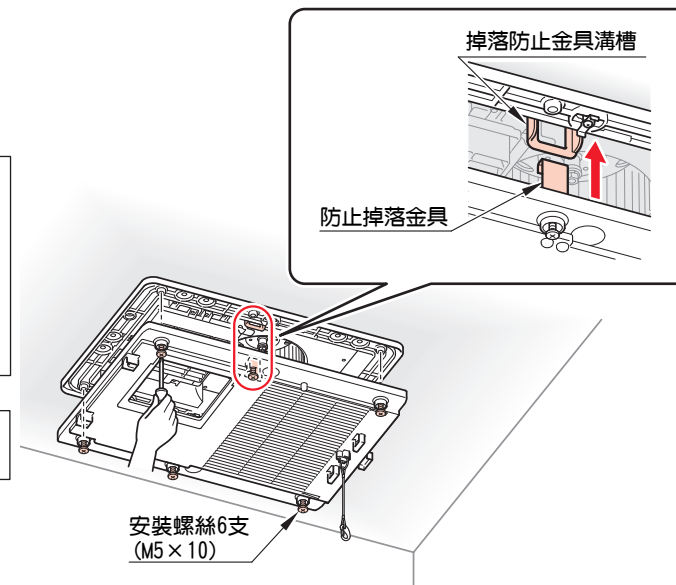
※ 螺絲已安裝於格柵板上。

請求

- 格柵版的安裝請務必以手鎖緊。若使用電動螺絲起子可能導致格柵板破損。
  - 若變更本體安裝方向時，請將出風口方向變更為朝向沖洗處。
- 請參照「1. 決定本體安裝位置」

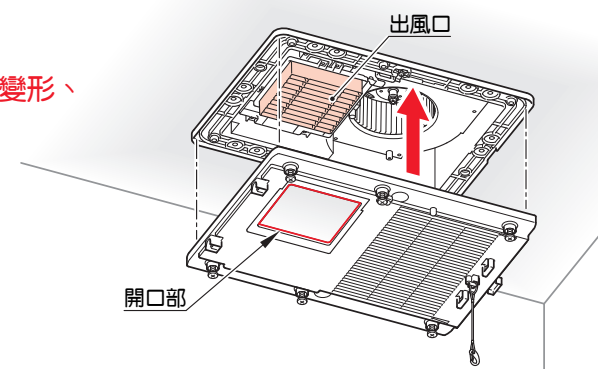
注意

請將防止掉落金具插入防止掉落金具溝槽。



### 注意

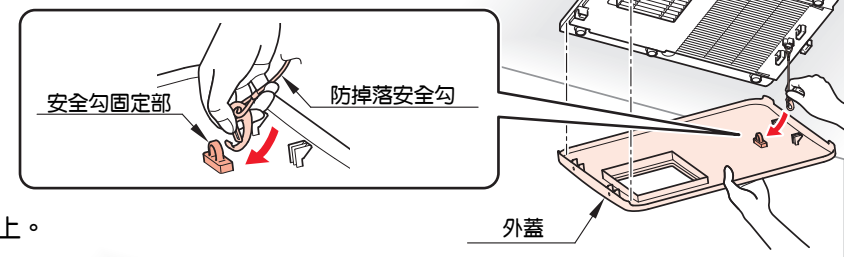
格柵板有其方向性。請務必將開口部對齊出風口位置後安裝。安裝相反時，溫風滯留於內部，可能導致天花板或格柵板變形、變色或破裂。



## 11. 安裝外蓋

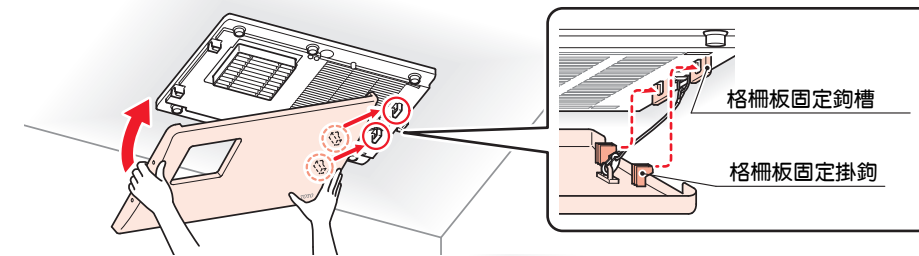
(1) 將防掉落安全勾安裝於外蓋安全勾固定部。

※ 外蓋請務必以手固定。  
※ 防掉落安全勾請確實安裝。



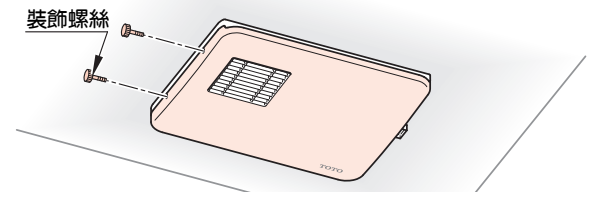
(2) 請將格柵板固定掛鉤掛於格柵板固定鉤槽上。

※ 外蓋請務必以手固定。



(3) 請將外蓋對齊格柵板。

(4) 安裝裝飾螺絲 (2 支)。

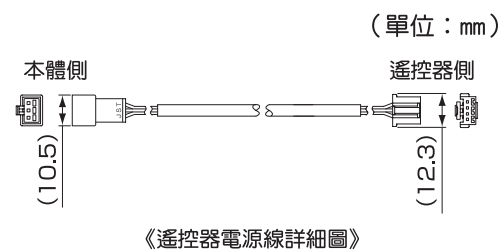


## 12. 安裝遙控器（脫衣場所用）

- (1) 遙控器電源線請由本體到遙控器安裝位置進行配線工程。  
 ※遙控器線路配管口徑為φ15以上。

### 重點

遙控器電源線總長度為6m。請於此範圍內安裝遙控器。



- (2) 請於壁面進行開孔作業。

- 標準遙控器的場合：開孔尺寸・ ・ ・ W93×H74
- ※可利用2個開關箱。
- 但是，請於現場準備開關箱及遙控器箱安裝用螺絲。

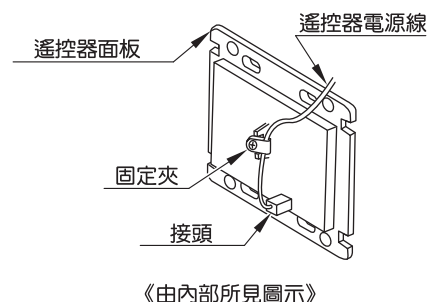
- (3) 將遙控器面板及主體拆下。

- (4) 將遙控器電源線與遙控器主體的接頭接上，並使用附屬於遙控器內的固定夾固定遙控器電源線。

- (5) 利用安裝螺絲（附屬）將遙控器主體固定於壁面。

- (6) 直到遙控器面板出現「喀擦」的聲音為止。

- (7) 遙控器應安裝於無法由浴室內的人可觸及的位置。

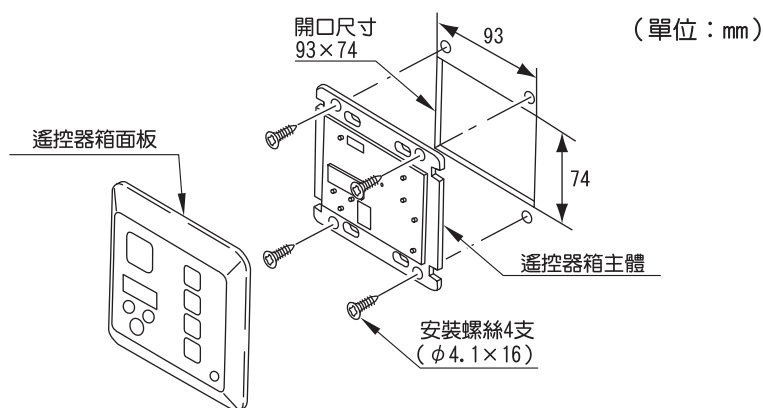


### 請求

- 請確實安裝遙控器。否則可能導致動作不良。
- 遙控器請勿安裝於浴室內。可能導致故障。

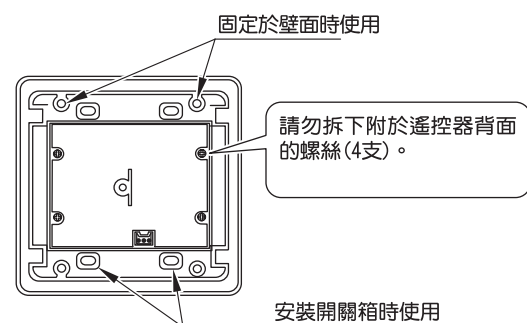
### 注意

- 請注意遙控器電源線是否有斷線情形。



### 請求

- 安裝開關時，請勿過度拧紧安裝螺絲。可能導致下方變形，上方無法順利放入的情形。



## 8-2 設定換氣風量

- (1) 可變更運轉・換氣風量

※粗字體為出廠時的風量值。

品番	運轉	遙控器( )內的數字為換氣風量(m <sup>3</sup> /h)
TYB131GKT(R)型	換氣	<b>2:10</b> (100) · <b>2:12</b> (120) · <b>2:15</b> (160)

- (2) 選擇變更設定方法

- ① 設定變更模式。

按壓 的同時，持續按壓 按鍵3秒以上。

顯示部顯示 **1:11** 等。

按壓 按鍵。

- ② 變更設定。

按壓 或 變更設定。

- ③ 按壓確定按鍵。

按壓 按鍵，確定設定。

若想將設定變更內容回復為出廠狀態時，請按壓 的同時，持續按壓 3秒以上。

顯示部顯示 **CLR** 即代表已回復為出廠狀態。

## 9 試運轉

施工完畢後，請再次確認線路及安裝方向等是否正確，並參照「使用說明書」內的「使用方法」，確認是否可正常運轉，或本體的安裝是否確實，是否有振動或異音等異常現象。接上電源，遙控器顯示部閃爍 。

### 注意

運轉中，請勿碰觸風扇。可能因風扇轉動導致受傷。

### 請求

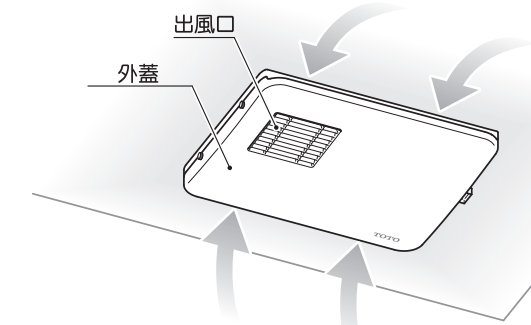
- 試運轉前請將附著於濾網上的灰塵、污垢等物清除乾淨。可能導致風量減少、運轉聲過大等導致性能降低情形發生。
- 試運轉時，請勿於格柵板上覆蓋保護蓋。可能因熱風滯留導致變形等情形。

### 1. 動作的確認

- (1) 換氣

按壓 按鍵確認本體格柵板的換氣情形。

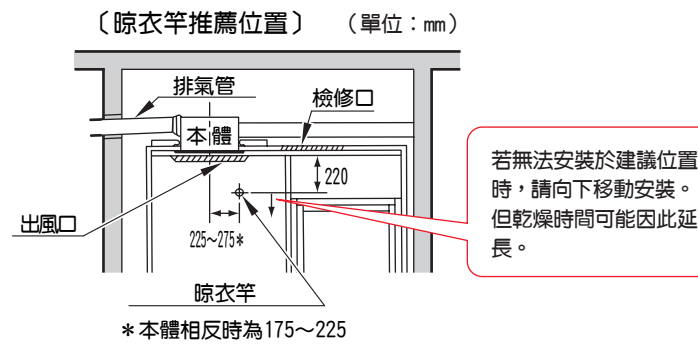
按壓 停止換氣。



### 13. 安裝晾衣竿

- 請將晾衣竿安裝於右圖所示建議位置(另售品)。
- 請於晾衣竿正下方壁面貼上附屬於晾衣竿的注意標籤貼上。

※詳細內容請閱讀晾衣竿附屬說明書。



#### 請求

- 浴室天花板較高或有照明設備等, 晾衣竿的配置位置不佳時, 請將晾衣竿從建議位置往下方移動後安裝。但乾燥時間可能變長。
- 若安裝於上述以外位置時, 乾燥時間會增加。
- 本體若以相反方向安裝時, 晾衣竿位置也一併變更。(水平方向225~275或175~225)

## 8 設定變更方法

本製品可依現場狀況變更出廠時的設定。

### 8-1 設定24小時換氣風量

- 可設定模式・24小時換氣風量

品番	運轉	遙控器○所表示的數字為換氣風量(m/h) <sup>3</sup>	備註
TYB131GKT(R)型	24小時換氣	 (87)      (120)      (150)	請依現場狀況做變更。

- 變更設定方法

①設定變更模式。

按壓 的同時, 持續按壓 按鍵3秒以上。

顯示部顯示 等。

按壓 按鍵。

②選擇變更設定。

按壓 或 。



利用 按鍵變更表示數字。

③按壓確定按鍵。

按壓 按鍵、確定設定。

設定變更內容若欲回復為出廠狀態時, 請按壓 的同時, 持續按壓 3秒以上。

若顯示部顯示 時, 即表示已回復為出廠狀態。

- 乾燥・暖房(連續運轉3分鐘, 確認是否有異常情形出現。)

按壓 或 確認出風口是否有溫風吹出。

按壓 停止暖房或乾燥。

按壓 大約會出持續出風20秒鐘, 此為冷卻加熱器用, 非故障情形。 ※約30秒後出現溫風。

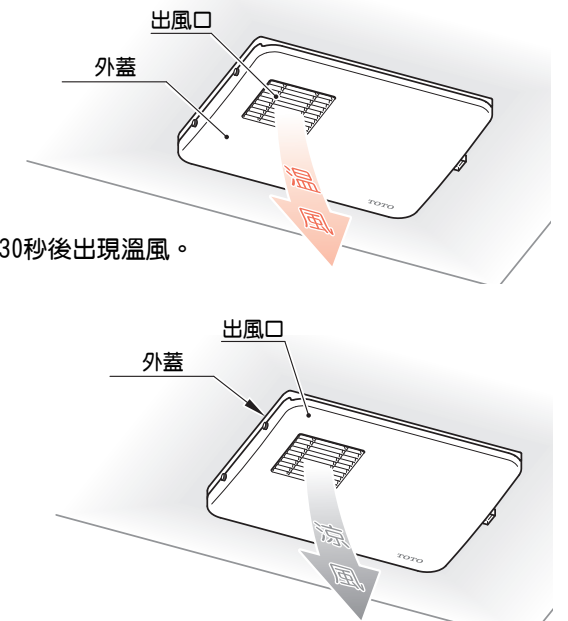
※可藉由變更出風口安裝方向, 改變溫風方向。

安裝方法請參照「1. 決定本體安裝位置」

- 涼風

按壓 確認出風口是否有風吹出。

按壓 停止涼風。



### 2. 試運轉的檢查重點

試運轉如產生動作不良, 請在次確認以下的檢查重點。

動作不良	檢查重點
不通電	電源是否接續至本體? 110V 電源規格產品若使用220V 電源會導致故障。此時為收費修理。 →請確實接續上。
	遙控器電源線與遙控器是否確實接續? →請確實接上。
	遙控器電源線是否於施工中斷裂? →若斷裂請更換零件。
出現異音	電源線是否確實確實接續於分電盤斷路器上? →請確實接續上。
	本體是否確實安裝於天花板上? →請確實固定。
	風扇是否有厚紙等物阻塞? →若有阻塞請清除。 ※按壓停止按鍵時, 發出「喀擦」的聲音為斷電器的聲音。此非故障情形。
按壓遙控器無反應	遙控器面板是否確實安裝於遙控器本體? →請確實安裝。
遙控器出現錯誤(E:02等)顯示	・「E:02」(遙控器通信錯誤)的場合 遙控器電源線是否確實被接續上? →請確實接續上。  完成上述的處理後, 請重新設置電源。若仍無法恢復正常, 請停止運轉, 將電源斷路器關閉, 委託維修。  ・「E:016」(端子台溫度保險絲燒斷錯誤)的場合 可能因電源接續不良導致溫度保險絲燒斷。 →請將電源斷路器關閉委託修理。

- ・暖房及乾燥運轉不會馬上吹出溫風, 而是採漸漸加溫方式。
- ・運轉停止後, 為保護機器有時會持續運轉約20秒鐘。

### 3. 試運轉後

■致施工業者

安裝後, 請將同捆的「使用說明書(附保證書)」轉交給顧客, 並說明機器的使用方法。