

### NEOREST LE BATHTUB <浴槽本體>

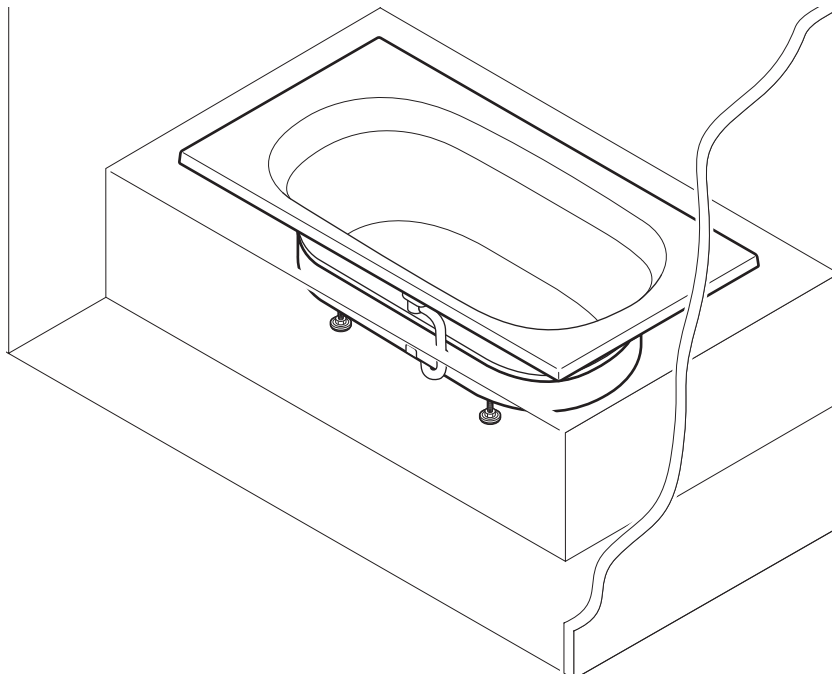
PKL1820T

---

為使產品機能充分發揮，施工時請依照本施工說明書之內容正確地進行施工。  
安裝後，請詳細向客戶說明使用方法。

---

- 感謝您選購 TOTO NEOREST BATHTUB。
- 為使產品機能充分發揮，施工時請依照本「施工說明書」之內容正確地施工。
- 浴缸設置等各項施工作業及電氣、水道工程，請於充分協商後再進行施工。
- 施工完畢後，請向客戶詳細解說操作方式，並將「使用說明書（附保證書）」轉交給客戶。  
另外，請務必將必要事項填寫於「保證書」上。  
因新建等因素導致交與客戶需花費較多時間時，請關閉電源。
- 施工說明書上所記載的商品型號可能會有所變更，敬請諒解。



# 目錄

---



<b>1.</b>	<b>安全注意事項</b> .....	<b>3</b>
<b>2.</b>	<b>產品組合內容</b> .....	<b>7</b>
2-1	包裝內零件 .....	7
2-2	另售品 .....	7
2-3	準備物品 .....	8
<b>3.</b>	<b>尺寸圖及規格</b> .....	<b>9</b>
3-1	尺寸圖 .....	9
3-2	規格 .....	10
<b>4.</b>	<b>施工順序</b> .....	<b>11</b>
<b>5.</b>	<b>施工注意事項</b> .....	<b>12</b>
<b>6.</b>	<b>施工要領（基礎工程～設置及配線）</b> .....	<b>14</b>
6-1	基礎工程 .....	14
6-2	安裝排水配管 .....	15
6-3	安裝浴缸 .....	16
6-4	設置及配線 .....	17
<b>7.</b>	<b>施工要領（測試運轉）</b> .....	<b>20</b>
7-1	測試運轉 .....	20
<b>8.</b>	<b>施工要領（最後完成作業）</b> .....	<b>21</b>
8-1	固定浴缸 .....	21
8-2	水泥板・磚塊施工作業 .....	21
8-3	鋪設磁磚 .....	22

# 1. 安全注意事項



## ● 為安全起見請務必遵守。


安裝之前，請詳閱此「安全注意事項」後，再正確地安裝。

為使您安全且正確地安裝本產品，並防範對您本人或其他使用者、施工業者造成危害、亦或財產損失，本「施工說明書」中列出各種不同標示。

標 示	意 義
 <b>警告</b>	若無視此標示而操作錯誤，將導致人員死亡、或重傷的可能。
 <b>注意</b>	若無視此標示而操作錯誤，將導致人員受傷及財產損害的可能。

以下所示符號標示於「施工說明書」及產品上，目的是為使施工業者能安全且正確地安裝本產品。請充分理解內容後再正確地安裝。各標示及其含義如下所示。

標 示	意 義
	絕對「禁止」的行為。
	務必執行的「強制」內容。



警告・注意事項  
請務必遵守！

施工結束後，請確認器具是否有鬆動或漏水等安全上的不良問題。

產品隨附之使用說明書（附保證書）是為了讓使用者能正確且安全地使用本產品之重要文件。請務必妥善保存切勿遺失或污損；施工完畢後，請轉交給使用者或建築工程負責人。另外，請務必將重要事項填寫於「保證書」上。

## 警告

 務必執行	<p>浴缸設置，請依照施工說明書確實執行</p> <p>可能因施工不完善導致觸電或火災等。可能因漏水污損、腐蝕家中財物。</p>	
 務必執行	<p>電氣工程應遵守相關法令、法規，必須由「具備資格者（電氣技師）」執行</p> <p>錯誤施工，可能導致故障或漏電時觸電。</p>	
 務必執行	<p>連接配線時，請確認電源是否已關閉</p> <p>可能導致觸電。</p>	
 務必執行	<p>請務必進行接地線工程（D 種接地工程）</p>	
 務必執行	<p>進行電源配線工程時，請務必設置屋內總開關（斷路器）、漏電斷路器</p>	
 務必執行	<p>排水方式僅以直接排水進行</p> <p>若進行間接排水，可能受濕氣影響，照明部滲水等導致機器故障。因會影響照明部美觀，必須直排水，並保持乾燥的狀態。</p>	
 禁止	<p>請勿對電源線或控制器線、LED 連接線進行加工</p> <p>請勿將電源線加工或使用延長線或與其他器具共同分享分源插座</p> <p>可能導致觸電或發熱、火災。</p>	
 禁止	<p>請勿將電源箱設置於可能滲水之處</p> <p>另外，也請勿設置於屋外</p> <p>可能導致觸電或火災。</p>	

## ⚠ 注意



禁止

請勿站立於浴缸上進行施工作業

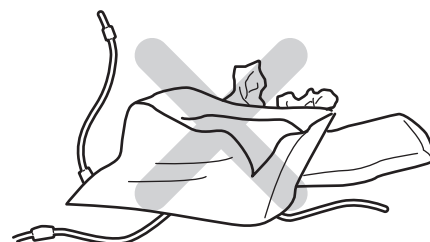
可能因滑倒導致受傷、或損傷製品。



務必執行

開箱後，請盡速將不需要的包裝材料處理掉

可能因孩童將塑膠袋套至頭部玩耍，導致意外事故發生。此外，也有可能因木框、鐵釘、紙箱或捆箱帶等而導致受傷。



務必執行

排水配管的安裝，請依序確實進行

可能因施工不完善，導致漏水或污損、腐蝕家中財物。



務必執行

電源箱的設置，請安裝於可耐重（3.1kg）的穩定場所，並依施工說明書確實安裝

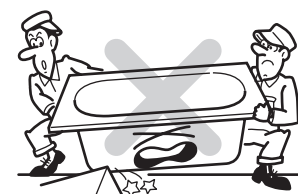
若設置不完善，可能因電源箱掉落，導致人員受傷。



禁止

請勿讓硬物掉落浴缸內或碰撞浴缸

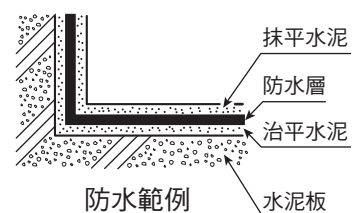
可能因浴缸產生的裂痕導致受傷，或因漏水污損、腐蝕家中財物。



務必執行

請務必設置防水層

可能因施工不完善，導致漏水或污損、腐蝕家中財物。



## ⚠ 注意



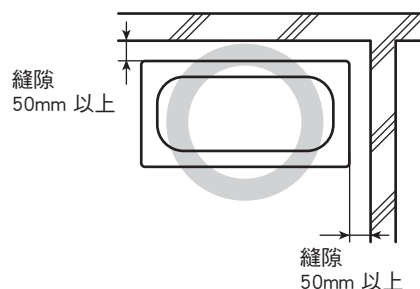
務必執行

設置浴缸時，請於牆壁、磁磚與浴缸之間保留空隙（50mm 以上）

此外，浴缸周圍的填縫保護作業也請依序確實進行。

浴缸可能因受熱膨脹導致磁磚等壁材破損、或因漏水污損或腐蝕家中財物。

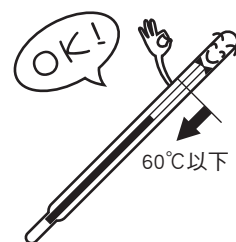
浴缸的透明度高，若未保留 50mm 以上的空間，壁面影子會倒映於浴缸上，影響其美觀。



禁止

請勿直接注入熱水

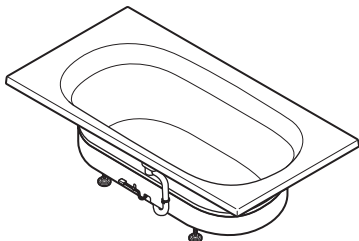
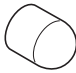
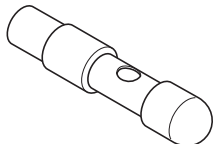


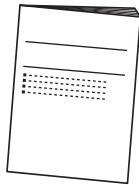
請勿直接讓超過 60°C 以上的熱水接觸到浴缸表面，可能導致表面變形或明顯破裂、變色。



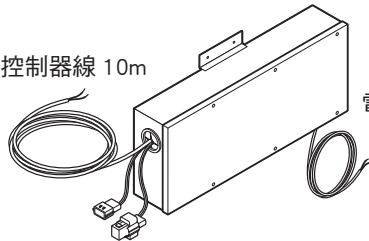

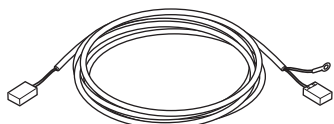
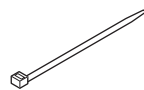
## 2. 商品組合內容

### 2-1 包裝內零件

● 開箱後，請確認以下零件及個數。

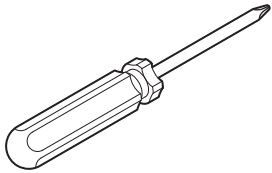
品名	個數	形狀	品名	個數	形狀
浴缸本體	1		管塞	1	
			接管	1	
			接縫填充材	1	
使用說明書 (附保證書)	1		施工說明書	1	

### 2-2 另售品

品名	個數	形狀
電源箱 (品番 PRL140)	1	 <p>控制器線 10m</p> <p>電源線 3m</p>  <p>4×30</p>
LED 連接線 10m	1	 <p>10 m</p>  <p>固定用束線</p>

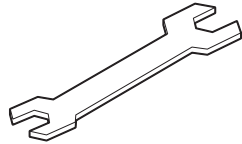
## 2-3 準備物品

螺絲起子

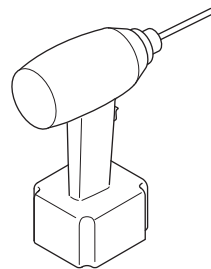


扳手

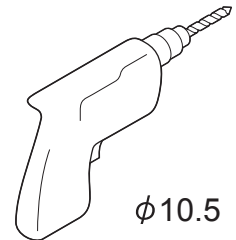
對邊 13, 16, 18



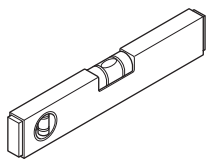
電動螺絲起子



電動鑽孔機



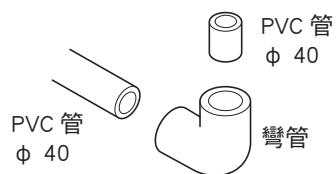
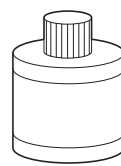
水平儀



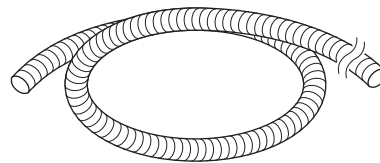
按鍵<sup>\*1</sup>



接著劑 (PVC 用)



套管 (內徑 φ20mm 以上)



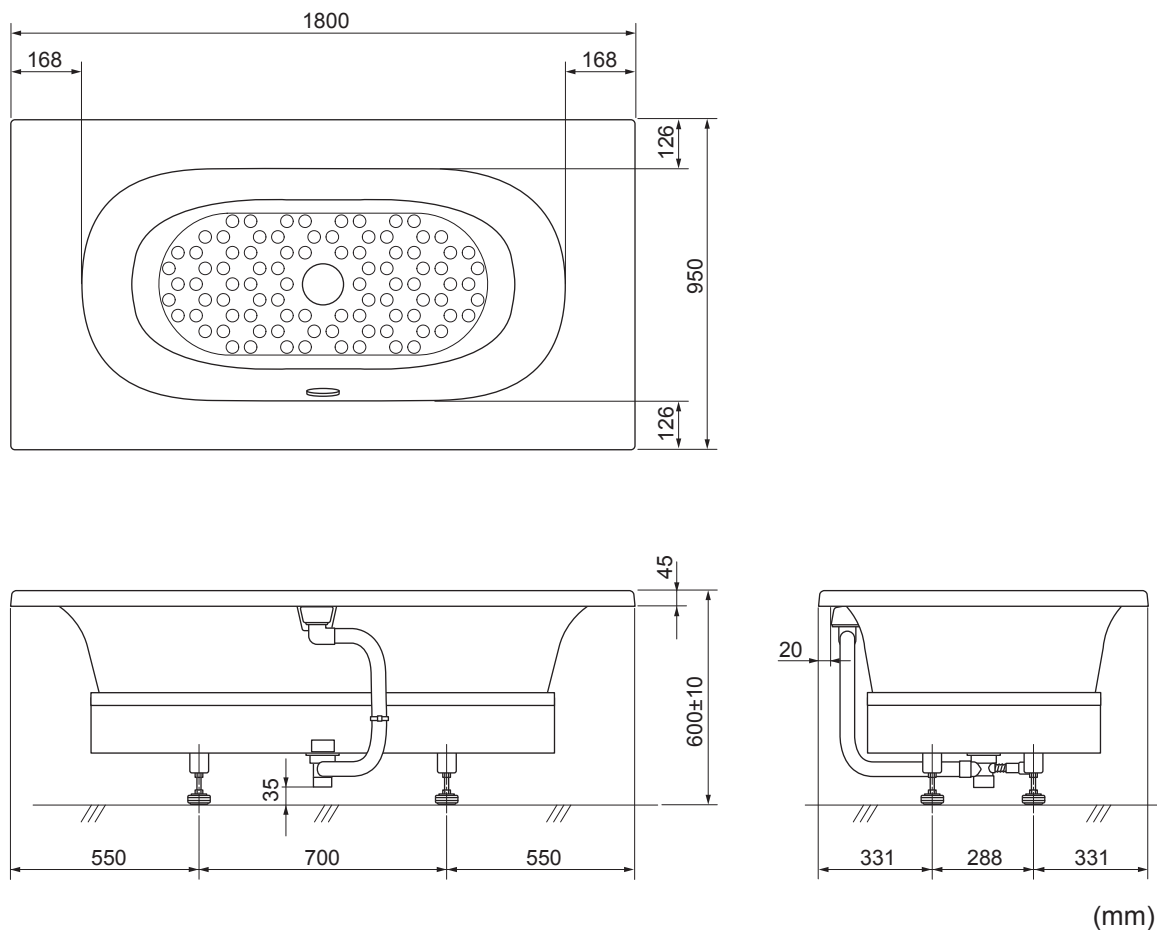
- <sup>\*1</sup> 請使用 DC12V 電壓可 ON/OFF 的按鍵。
- 按鍵在 OFF 的狀態下，因不是 100V 電壓進行 ON/OFF，因此具本體發光等機能之按鍵無法使用。



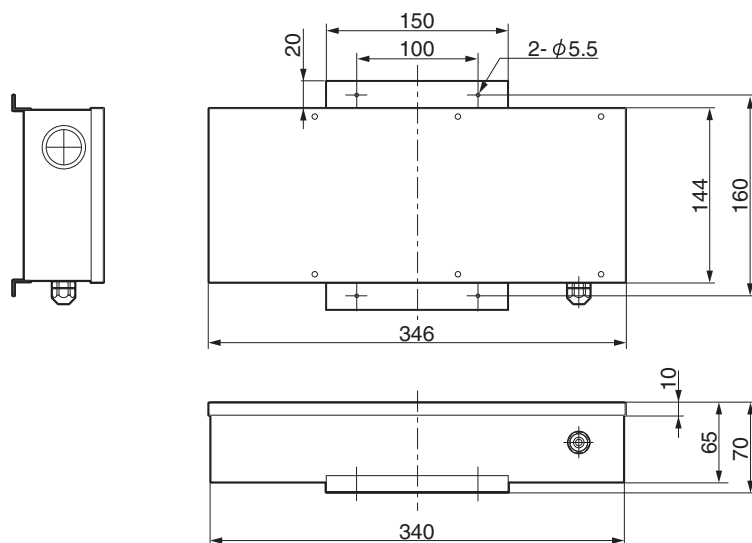
# 3. 尺寸圖及規格

## 3-1 寸法圖

### ● 浴缸



### ● 電源箱



## 3-2 規格

項目	名稱	規格
浴缸	外觀尺寸	1800 × 950 × 600 mm
	浴缸內槽尺寸	長邊 1200 mm、短邊 610 mm
	浴缸深度（至溢水口）	395 mm
	滿水容量	300 L
	重量	56 kg
	材質	環氧樹脂
	排水方式	普通排水 + 溢水口排水
	排水規格	僅直接排水
	排水金具	腳踏式排水金具
	排水能力	1.2 L/sec
	溢水口能力	1.0 L/sec
LED 照明	輸入電壓	DC 12V
電源箱	輸入電壓	AC 100-240 V
	周波數	50/60 Hz
	輸出電壓	DC 12 V
	重量	3.1 kg

1. 電源箱包含連接於主電源的捲線（變壓器及捲線）。
2. 電源箱相當於 SELV（安全特別低電壓）的控制裝置。

## 4. 施工順序

---

基礎工程～浴缸の設置及配線 (P.14)



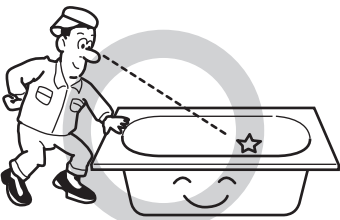

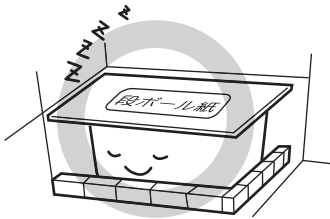

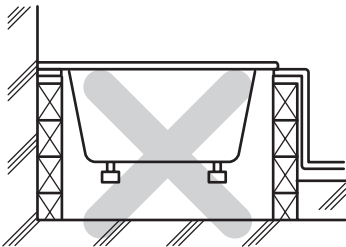
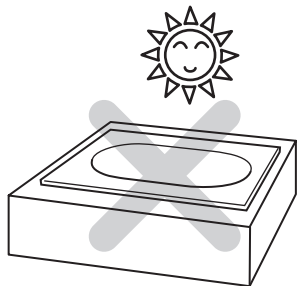

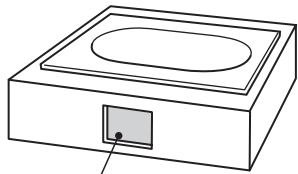
測試運轉 (P.20)



最後完成作業 (P.21)

# 5. 施工注意事項

●NEOREST LE BATH 施工時，請務必遵守以下事項。

<p><b>1</b> 設置浴缸前，請確認浴缸本體和配管無異常現象</p>  <p>(可能導致破損。)</p>	<p><b>2</b> 請勿將梯子放置浴缸內並站立其上，或將重物置於浴缸邊緣</p>  <p>(可能導致破損。)</p>	<p><b>3</b> 請勿撕下浴缸保護膠膜。此外，浴缸施工完成前，請使用厚紙板等物保護浴缸本體</p>  <p>(可能導致破損。)</p>
<p><b>4</b> 請勿將噴燈的火源對準浴缸或將點燃的香菸置於浴缸上</p>  <p>(可能導致破損。)</p>	<p><b>5</b> 請勿在僅支撐浴缸外緣的狀態下進行施工</p>  <p>(可能導致破損。)</p>	<p><b>6</b> 請勿將浴缸置於屋外或陽光經常照射的場所(日光室)</p>  <p>(可能導致浴缸變色)</p>
<p><b>7</b> 搬運浴缸時，請勿僅握溢水口軟管等部位，及勿與硬物撞擊</p> <p>操作部本體</p>  <p>軟管</p> <p>(可能因漏水污損、腐蝕家中財物。)</p>		<p><b>8</b> 請務必設置檢查口</p>  <p>檢查口</p>
<p><b>9</b> 鋪設 LED 連接線或按鍵電線，請務必使用 套管 (PF 管等) 進行施工</p> <p>(請參照「設置範例」(P.17)。 若未使用套管則無法進行維修。)</p>		

---

## ■ 電源箱設置場所

- 電源箱請設置於屋內可進行檢查之場所。
- 請設置可進行電源箱等檢查・修理之空間。

## ■ 有關附再次加熱機能熱水器的使用

- 無法使用附再次加熱機能熱水器（自然循環式、強制循環式）。  
（無法進行浴缸開孔作業或無法安裝循環轉接器。）

## ■ 浴缸廢棄時

- 進行廢棄處分時，請委託合法業者進行。

# 6. 施工要領 (基礎工程～設置及配線)

## 6-1 基礎工程

注 配線工程使用套管的場合，請務必於進行浴缸基礎工程前將套管施工完成。  
(→請參照「6-4. 設置及配線」)

 注意

 務必執行

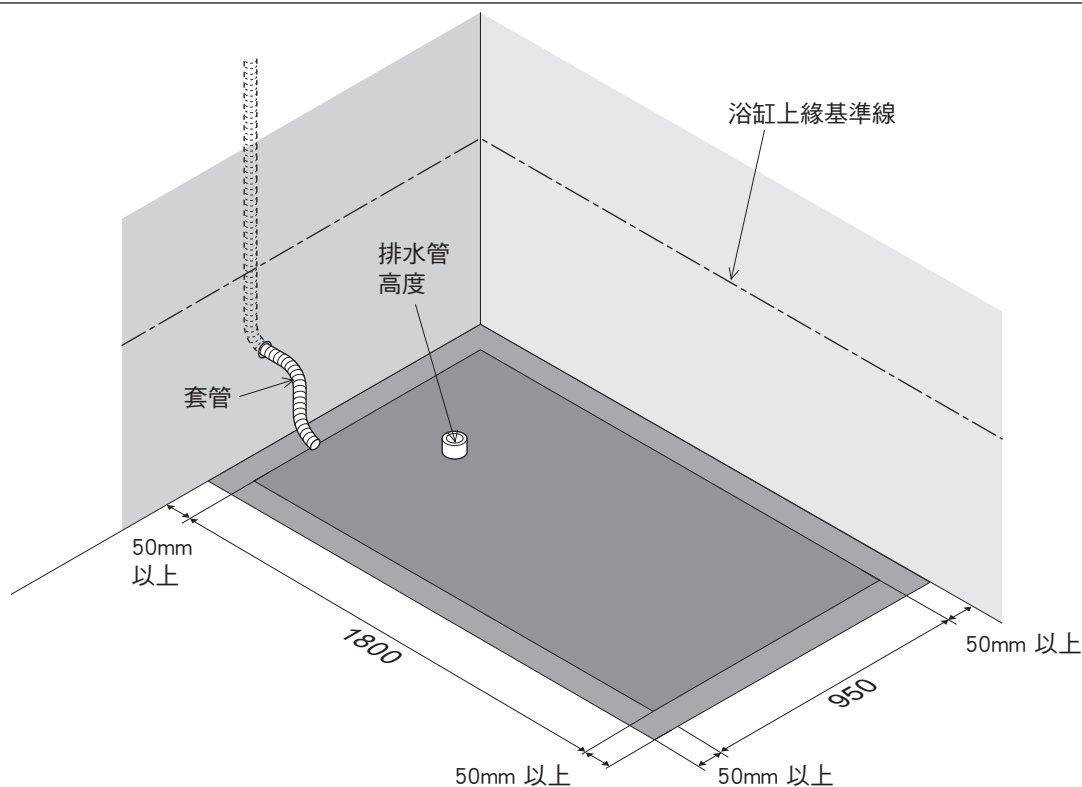
務必設置防水層

另外，防水層的鋪設請高於浴缸上緣的高度

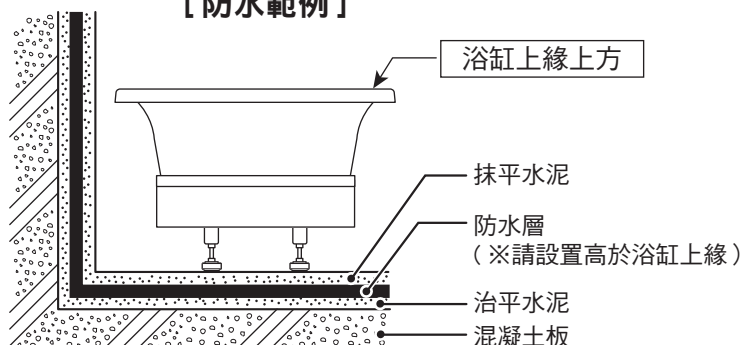
若施工不完善，可能因漏水污損、腐蝕家中財物。也可能造成照明機能故障等，對產品產生影響。

### 施工要點

- 請確保浴缸外緣保留 50 mm 以上的空間，再決定浴缸安裝位置。
- 檢查口應與溢水口為同一側，請決定浴缸方向後再設置。
- 僅可進行直接排水。絕對禁止間接排水。



### [ 防水範例 ]



## 6-2 安裝排水配管

### 注意



務必執行

安裝排水配管時，請依序確實進行

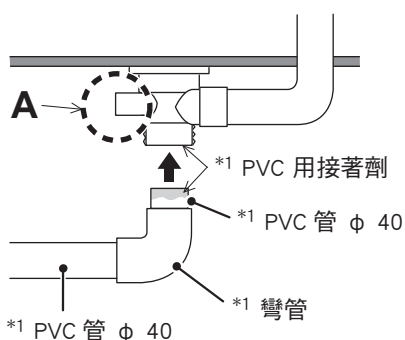
若施工不完善，可能因漏水導致污損、腐蝕家中財物。



務必執行

排水方式僅以直接排水進行

若進行間接排水，可能受濕氣影響，會影響照明部美觀。

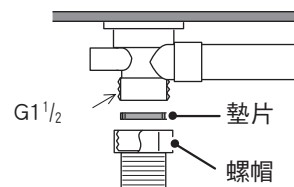


● 請將 PVC 管 (φ 40) 接於浴缸排水金具上，並安裝於配管上。

● A 部分，依據龍頭儲水箱是否排水，安裝部材也不同。

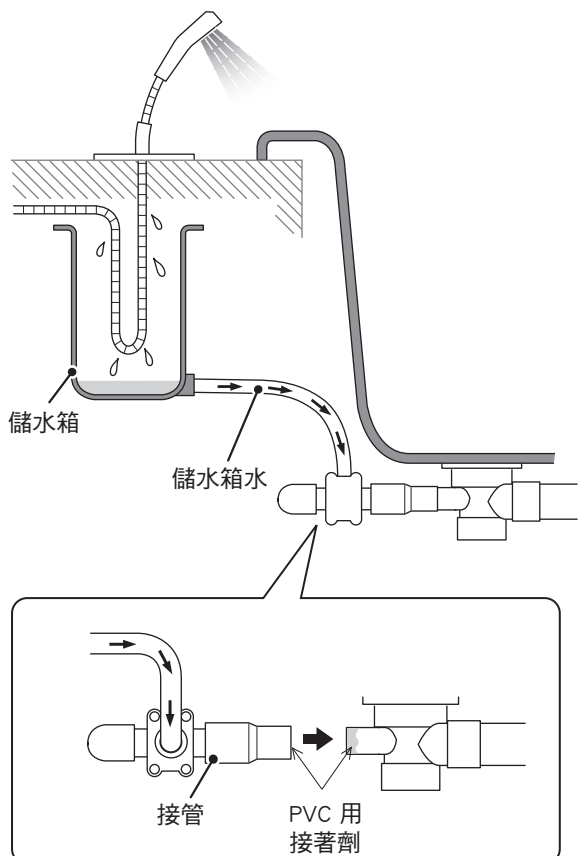
\*1 排水配管部材請於現場準備。

● 因排水栓下部為 G1 1/2 螺絲形狀，若不使用接著劑，請使用螺帽接續。

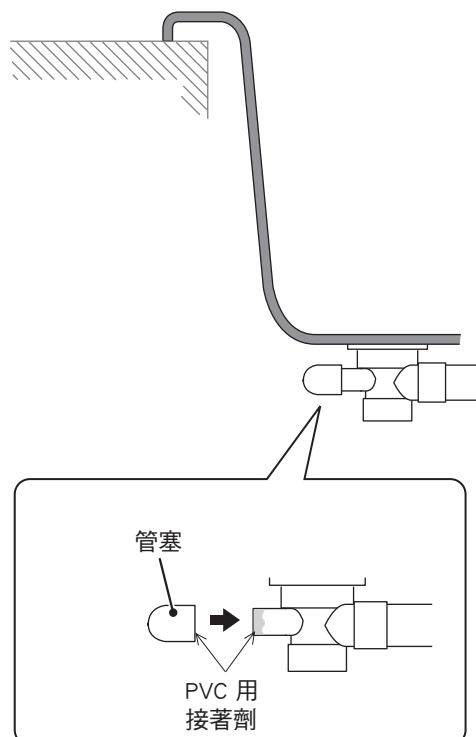


A 部分詳細圖 (安裝要領請參照龍頭說明書。)

### 有儲水箱の場合

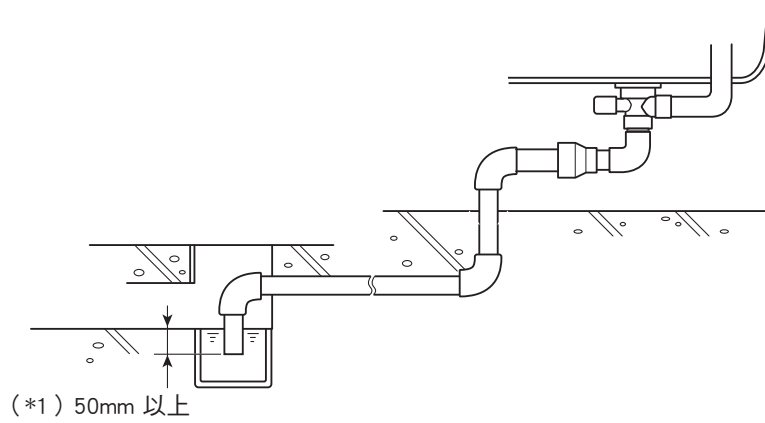


### 無儲水箱の場合

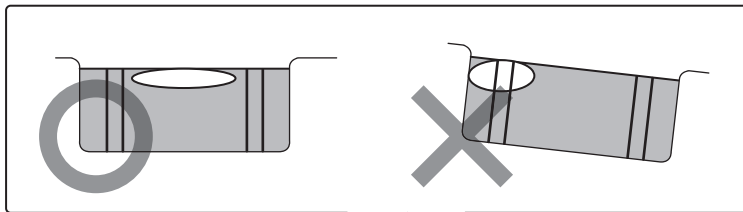


- 安裝排水配管時，為避免下水道的沼氣回流至浴室內，請務必加裝 水封裝置。(水封深 50mm 以上)  
(請參照下圖 \*1)

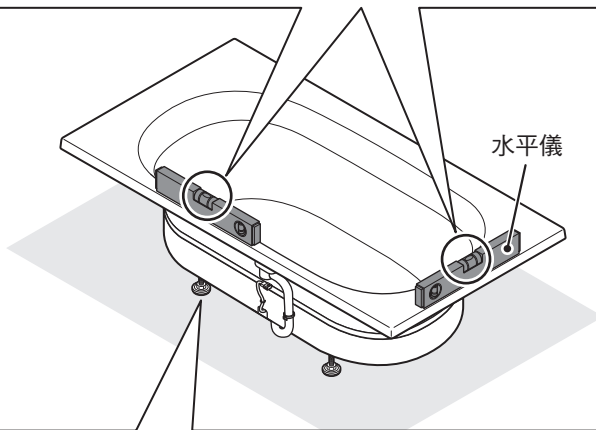
※ 浴室重建時，因已設置水封，請注意，請勿重覆設置。



## 6-3 安裝浴缸



- 浴缸上緣請調整為水平狀態設置。

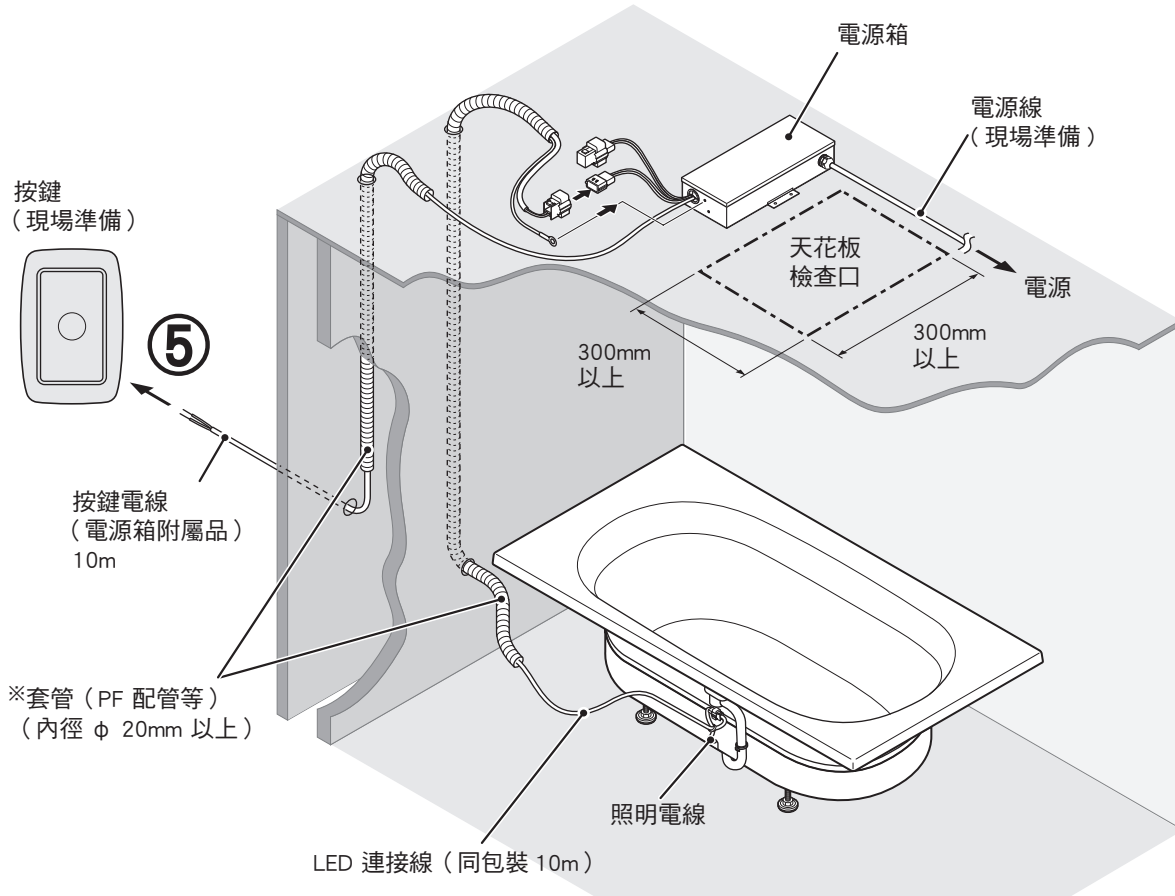


- 浴缸腳部為可調節螺絲，請緩緩鬆開固定螺帽(六角)調整至水平狀態。浴缸腳部調整範圍為  $\pm 10$  mm。



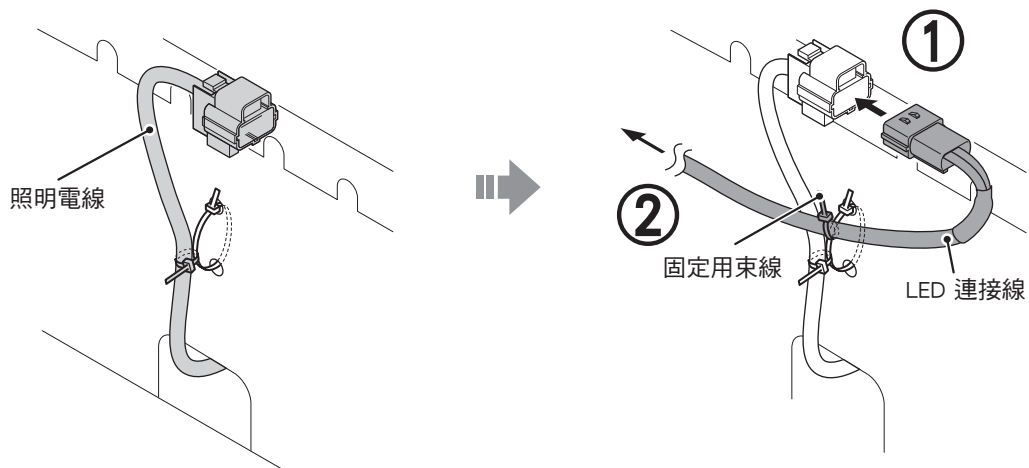
## 6-4 設置及配線

### ■ 設置範例



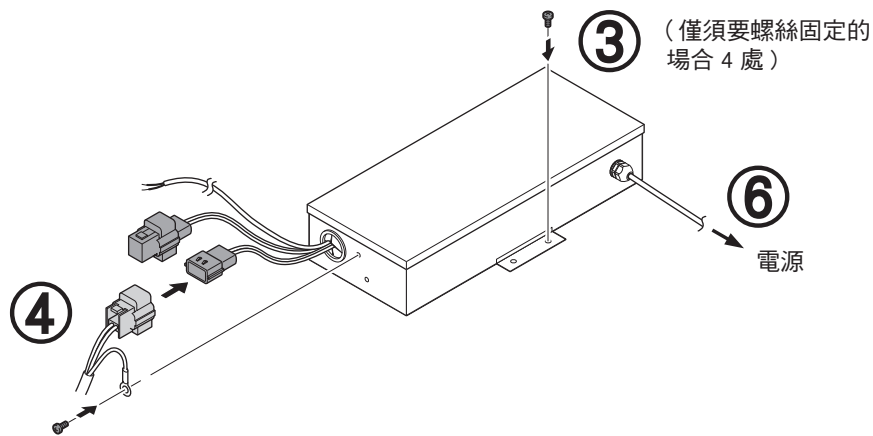
※ 套管請於現場準備。

浴缸側 LED 連接線安裝部詳細圖



請使用固定用束線固定 LED 連接線。

電源箱安裝部詳細圖



## 警告



務必執行

請確實連接接地線（安裝接地線）

以金屬外蓋防止觸電。

請確實對金屬外蓋連接接地線。

- 按鍵電線為 10m、電源線為 3m、LED 連接線為 10m。

請考慮電線長度後，再決定電源箱設置位置。

- 請將電源箱設置於天花板等可檢修場所。

（請勿設置於屋外。）

注 請於浴缸基礎工程前，將套管（PF 配管等）由浴缸安裝部取出。

## ■ 設置順序

- ① 將 LED 連接線（10 m）通過套管的狀態下，連接上浴缸照明電線。
- ② 利用固定用束線將 LED 連接線固定於浴缸。
- ③ 將電源箱設置於天花板內等處。
- ④ 將 LED 連接線接上電源箱的連接端子。  
將 LED 連接線的接地線，利用螺絲安裝於電源箱側面。
- ⑤ 將按鍵電線與按鍵連接上（現場準備）。
- ⑥ 連接上電源線。  
同時，也確實將接地線連接上。



## 警告



務必執行

電源箱的設置，請安裝於可承受電源箱重量（3.1kg）且高強度的天花板或壁面，並依施工說明書確實安裝

若施工不完善，可能因電源箱掉落導致人員受傷。



務必執行

請務必進行接地線工程（D 種接地工程）



務必執行

進行電源配線工程時，請務必設置屋內總開關（斷路器）、漏電斷路器



務必執行

電氣工程應遵守相關法令、法規，必須由「具備資格者（電氣技師）」執行

錯誤施工，可能導致故障或漏電時觸電。



禁止

若要將電源箱安裝於有金屬網或鋼絲網等物之木造建築時，請勿將電源箱與建築物做電氣性連接

可能是引發觸電、發熱或火災的原因。

# 7. 施工要領（測試運轉）

---

## 7-1 測試運轉

按下按鍵，若浴缸內變亮即代表測試運轉完畢。

### ● 測試運轉出現問題時

現 象	處置方法
照明不亮燈時	照明電線是否被接上？
	照明電線是否斷線？
	按鍵電線是否斷線？
	是否於停電的狀態下？
排水金具金具無法開啟關閉時	請委託修理。

※ 其他現象請參閱使用說明書。

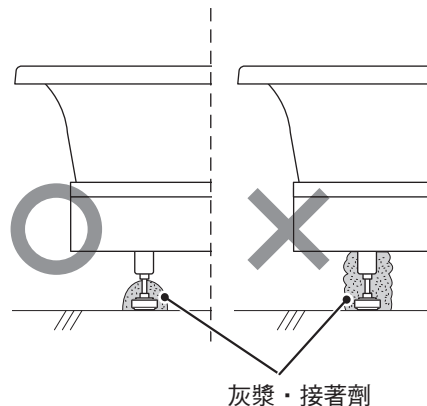
## 8. 施工要領（最後完成作業）

### 8-1 固定浴缸

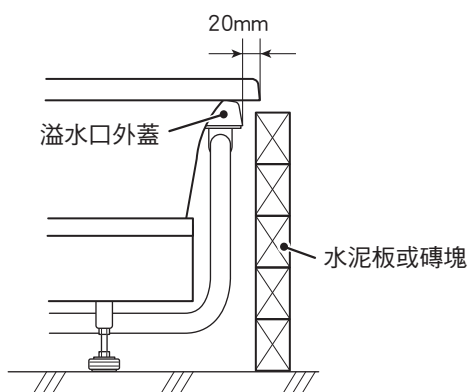
●安裝浴缸時，請使用灰漿或強力接著劑確實固定。

☒ 請注意，灰漿或接著劑請勿沾附於浴缸本體。

☒ 請勿將浴缸置於屋外或陽光經常照射的場所。  
可能導致浴缸變色。



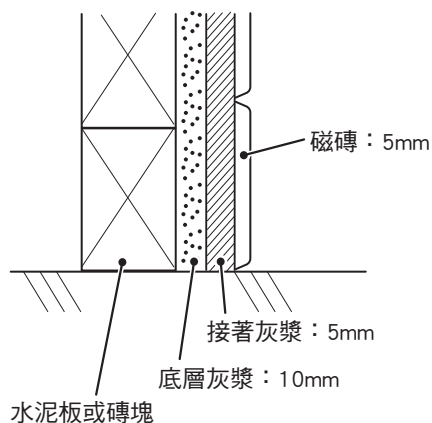
### 8-2 水泥板・磚塊施工作業



☒ 溢水口外蓋至浴缸上緣前端長度為 20mm。  
水泥板請勿干擾外蓋使用的狀態下進行施工。

☒ 浴缸外緣全周請與壁面保持距離進行施工。

#### ●安裝面厚度參考範例



☒ 考慮底層厚度，沿著浴缸上緣外端位置設置底層。

⇒底層厚度：20mm

## 8-3 鋪設磁磚

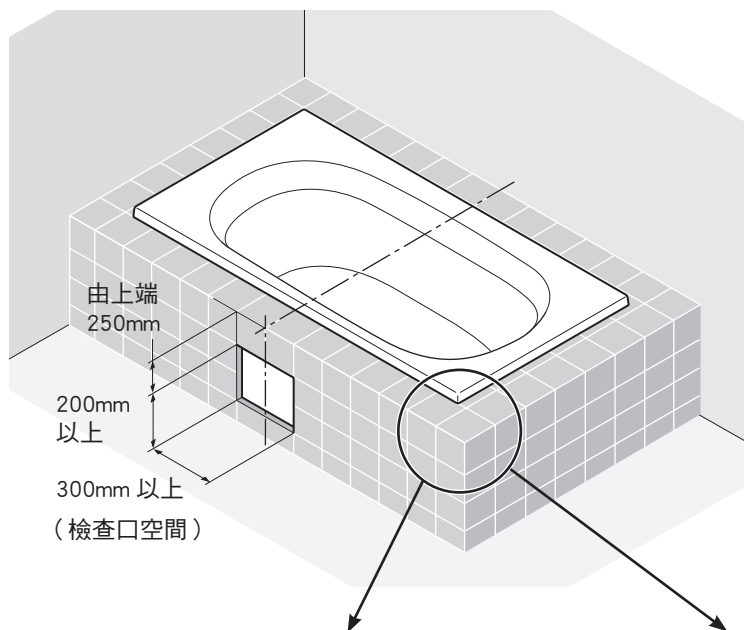
### ⚠ 注意



務必執行

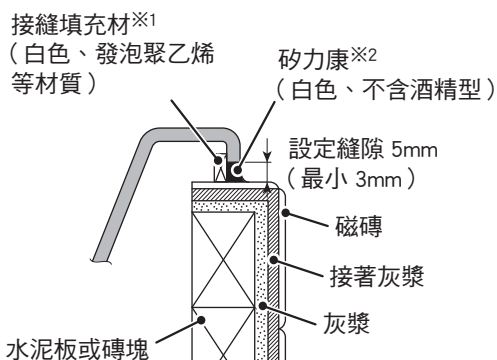
設置浴缸時，請於牆壁、磁磚與浴缸之間保留空隙。  
此外，浴缸周圍的填縫保護作業也請依序確實進行。

可能因施工不完善，導致漏水污損、腐蝕家中財物。另外，也可能於按摩功能運轉時產生異音。

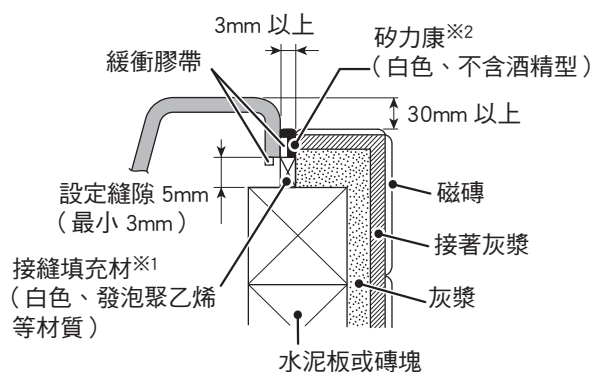


- 請於浴缸四周設置檯面，進行假牆施工及鋪設磁磚。
- 請使用「不含酒精的矽力康」於浴缸及磁磚接縫處進行填縫作業。  
(請勿使用水泥)  
另外，請參考施工範例並確保浴缸及磁磚之間留有縫隙。
- 請務必於浴缸正面(溢水口側)中央處，設置 200mm × 300mm 以上的檢查口空間。  
(為了能進行 LED 燈的檢查・維修。)

#### 施工範例 1 〈檯面假牆施工〉 (磁磚埋入型)



#### 施工範例 2 〈檯面假牆施工〉 (磁磚接合型)



※1 接縫填充材請務必於設置浴缸前，貼於檯面或浴缸外緣內側。  
若於浴缸設置後進行，接縫填充材可能有無法放入的情形。

※2 請使用白色矽力康。  
若使用黑色矽力康，矽力康材顏色會倒映在浴缸上。



檢查口施工範例

