

**TOTO****晶雅浴缸**

PJY1886HPWMNE

2015.10

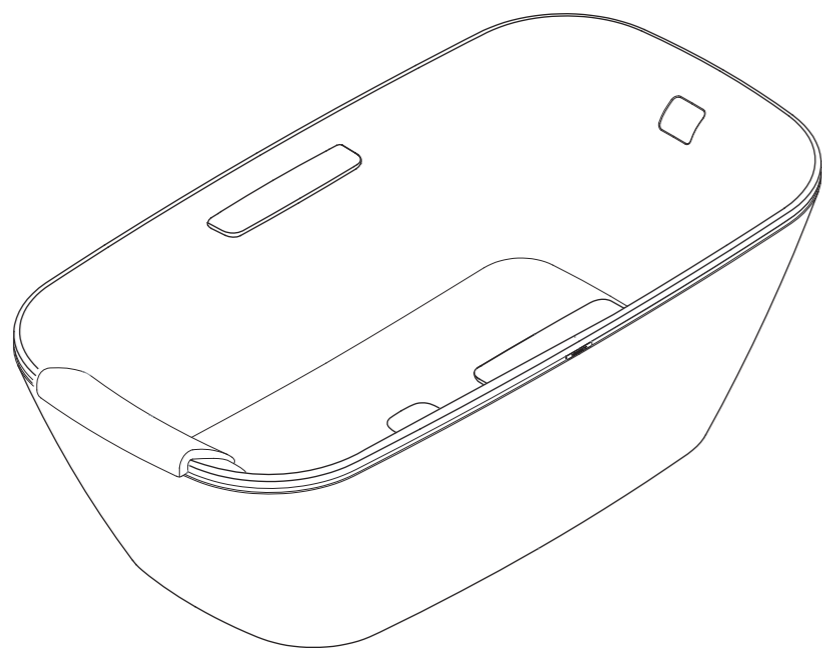
安裝說明書

**目錄：**

1.安全注意事項	3-4
2.施工注意事項	5-6
3.零件一覽表	7
4.規格及尺寸圖	8-9
4-1.浴缸規格一覽表	8
4-2.浴缸本體圖	9
5.安裝步驟	10-11
5-1.浴缸安裝前的準備	10
5-2.連接浴缸排水管	10
5-3.調整浴缸水平放置, 固定底腳	11

為了充分發揮產品功能，請按本安裝說明書內容正確安裝。  
安裝後，請向客戶詳細說明使用方法。

- 感謝您選用TOTO的晶雅系列浴缸。
- 為了充分發揮產品功能，請依本「安裝說明書」內容正確安裝。
- 安裝完成後，請向客戶說明操作方法，並將本「安裝說明書」交由客戶保存。
- TOTO公司保留對本說明書中記載的型號進行更改的權利。屆時，恕不另行通知。




# 1.安全注意事項



- 安全起見，請務必遵守。

請詳閱「安全注意事項」後，正確安裝。

為了安全、正確的安裝產品，並防範對您或其他人造成人身傷害或財產損失，此說明書採用了許多標誌。標誌的意思說明如下。

 <b>注意</b>	若忽視本標示欄的內容而操作錯誤，可能導致人員受傷或財物損失。
---	--------------------------------






為了使施工人員安全、正確地安裝產品，本說明書及產品中還採用了以下標誌。請在完全理解其內容後正確安裝。

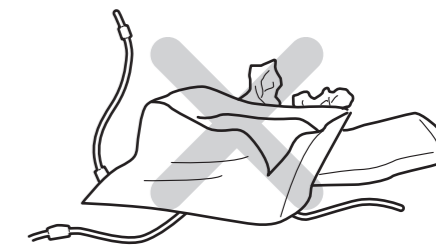
表示	意義
	為絕對「禁止」的行為。
	為務必執行的「強制」內容。



安裝完成後，請確認各浴缸部件有無鬆脫或漏水等安全上的隱患。



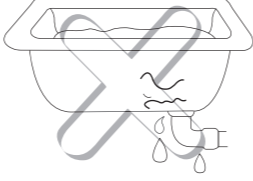





此說明書，對使用者能否安全、正確的使用產品非常重要。請妥善的保管，勿遺失、弄髒。該說明書與施工完成後交由使用者保管。

 <b>警告</b>	
 務必執行	<p>開箱後，請儘快處理不需要的包裝材料。</p> <p>否則可能由於木框、釘子，紙板及封箱帶隨意堆放導致人身傷害。</p> <p>另外，請勿讓兒童玩弄包裝袋，否則，可能造成人身傷害。</p>
 <b>注意</b>	
 務必執行	<p>必須採取防凍結措施</p> <p>否則可能因為水管凍結，造成產品、水管破損。</p>
 禁止	<p>請勿使用除自來水以外的水源</p> <p>若使用井水等，可能由於腐蝕造成漏水。</p>


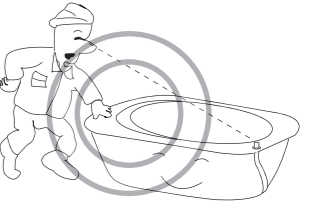
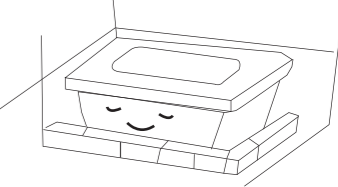




## 2. 施工注意事項

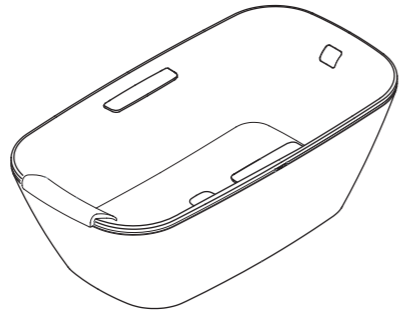


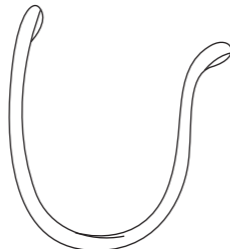
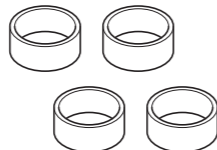
### ⚠ 注意

 <b>務必執行</b>	<p>請按照安裝說明書正確施工</p> <p>否則，會引起漏水造成家庭財物的污損。</p>	
	<p>安裝排水管，請依正確順序施工</p> <p>否則，會引起漏水，造成家庭財物的污損。</p>	
 <b>禁止</b>	<p>搬運時，請勿手握扶手</p> <p>否則，會造成浴缸損壞。</p>	
	<p>請勿使浴缸與硬物碰撞或使硬物從高空落入浴缸內</p> <p>否則，會引起浴缸受損而漏水，造成家庭財物的污損。</p>	
	<p>請勿站在浴缸上施工</p> <p>否則，會腳下滑落或摔壞產品。</p>	
	<p>清掃時，嚴禁使用酸、鹼、有機溶劑類的化學藥品及酸性、鹼性清洗劑，否則會損傷產品表面。清掃時，請使用水或中性清洗劑。當使用水或中性清洗劑無法去除污垢時，可使用沾取少量酒精的清潔布清除污跡。</p>	

### ⚠ 注意

 <b>務必執行</b>	<p>浴缸在安裝前，請確認有無異常現象</p>	
	<p>在安裝工程完成前，請用紙板保護浴缸</p> <p>否則可能會引起破損。</p>	
 <b>禁止</b>	<p>請勿將明火（如點著的香煙等）放置在浴缸上</p> <p>否則可能會引起破損。</p>	

### 3.零件一覽表

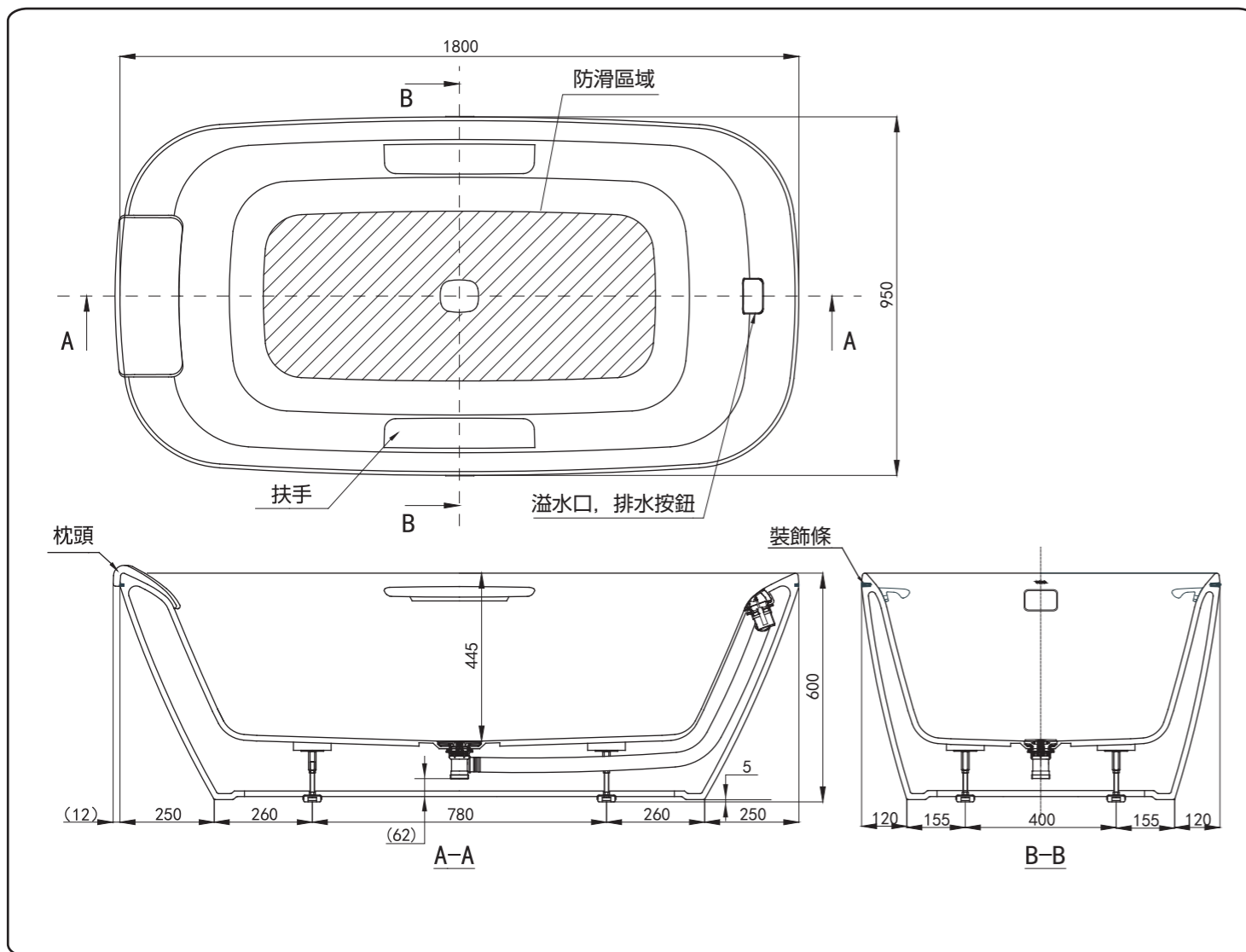
名稱		數量	式樣	備註
浴缸		1		浴缸配： 專用排水金具 扶手、靠枕
說明書	浴缸 安裝說明書	1		
	浴缸 使用說明書	1		
搬運帶		2		搬運浴缸時使用
紙筒		4		固定浴缸用

### 4.規格及尺寸圖

#### 4-1.浴缸規格一覽表

規格	PJY1886HPWMNE
尺寸(mm)	1800*950*600
重量(Kg)	134
滿水容量 (L)	320
排水金具	專用排水金具
安裝方式	獨立式
材料	FRP、人造大理石等
備注	浴缸標準品為高光白色

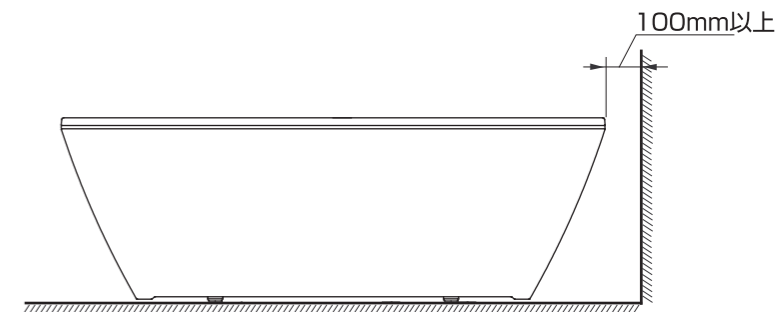
## 4-2. 浴缸本體圖



## 5. 安裝步驟

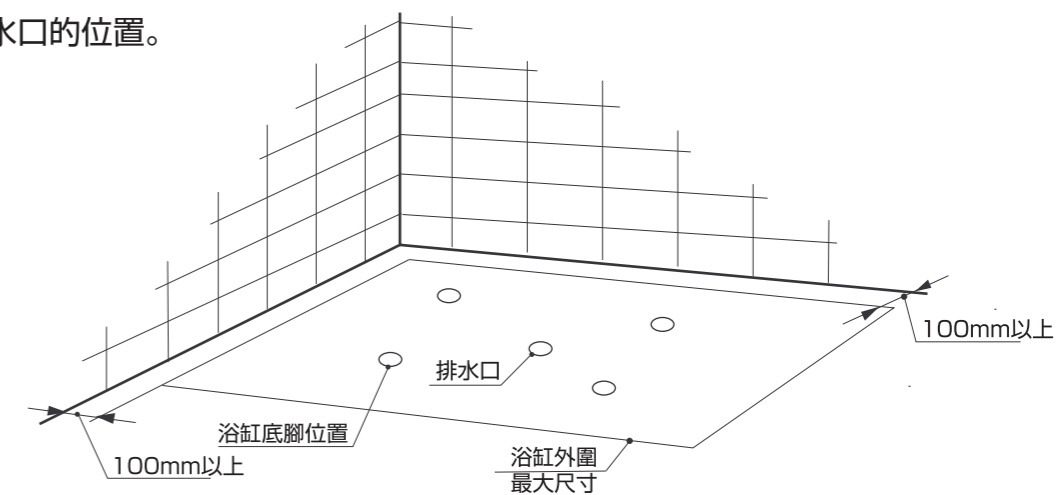
### 5-1. 浴缸安裝前的準備

1. 先確認浴缸的安裝位置。



\* 注意：①. 確保大於浴缸外尺寸100mm以上的空間。

2. 確定排水口的位置。

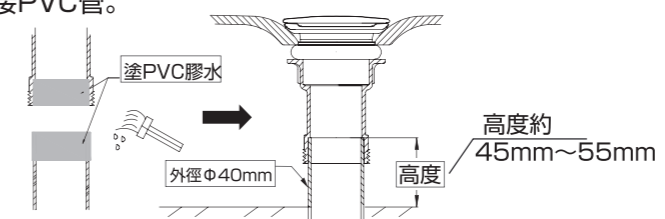


### 5-2. 排水管路的安裝

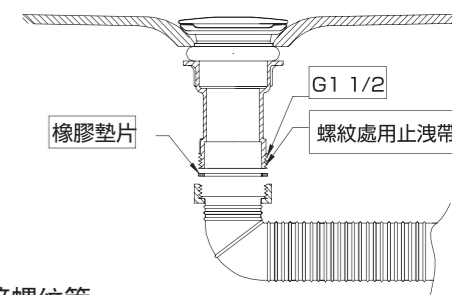
排水金具的排水端插入地面排水管内，並緊密連接。如果排水端太短，可採用連接管連接後再插入。

#### ● 直排水場合

① 接PVC管。

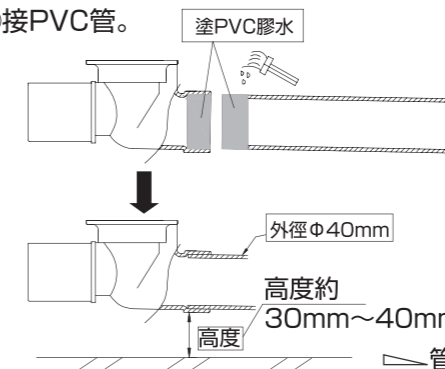


② 接螺紋管。

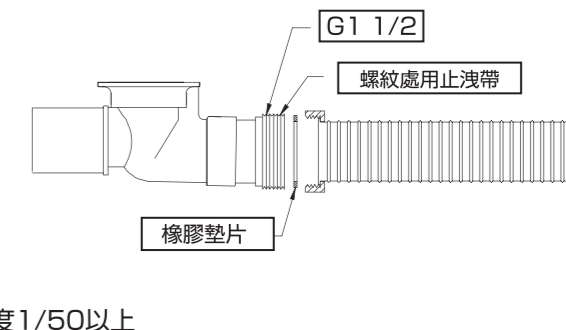


#### ● 側排水場合

① 接PVC管。



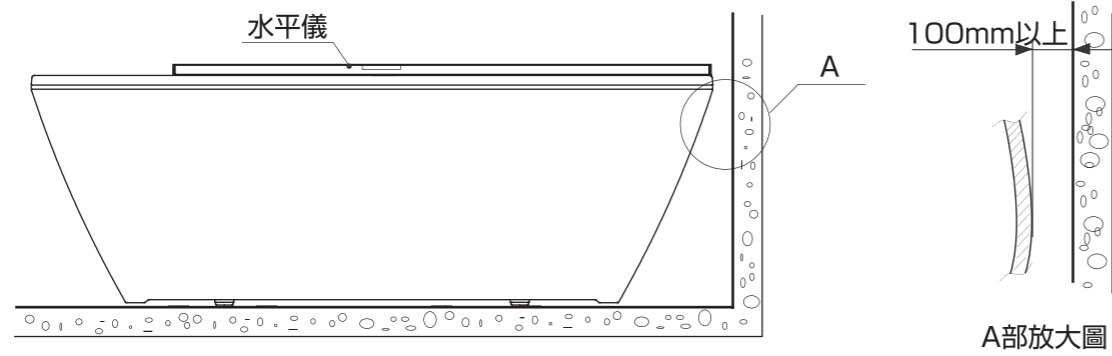
② 接螺紋管。



管子斜度1/50以上

### 5-3.調整浴缸水平放置,固定底腳。

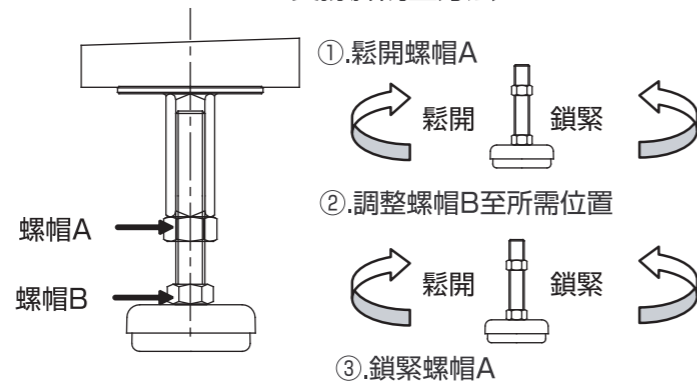
1.用水平儀測量浴缸。



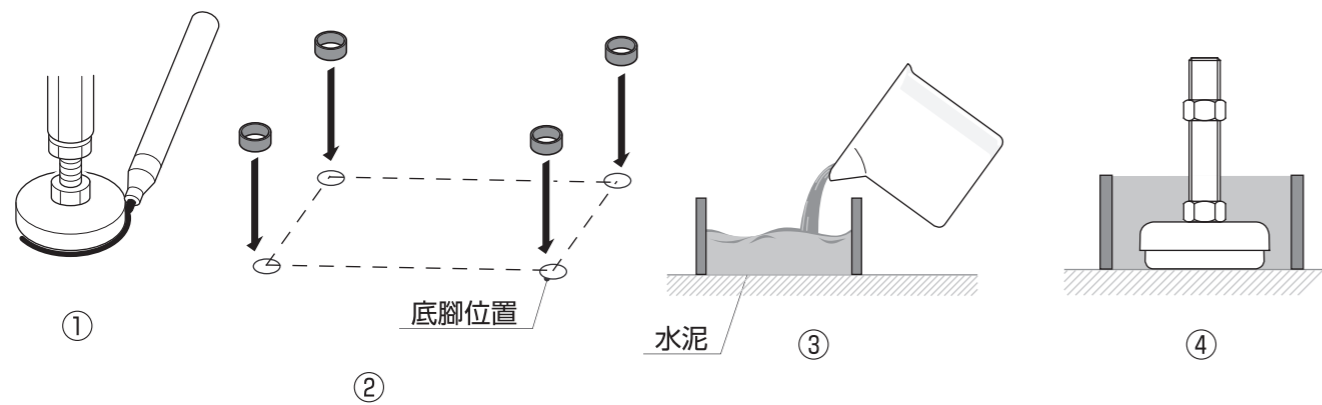
- \* 注意：①.確保大於浴缸外尺寸100mm以上的空間。  
②.用水平儀調整浴缸至水平，注意保持靠牆邊的浴缸邊緣與牆面或砌築面之間間隙約為3mm。

2.用活動扳手調整浴缸至水平。

支撐腳調整方法：



3.固定底腳。



- \* 注意：浴缸安裝結束後，首先將地面打掃乾淨，最後用抹布沾上中性的清潔劑將浴缸清洗乾淨，保持浴缸清潔，美觀。