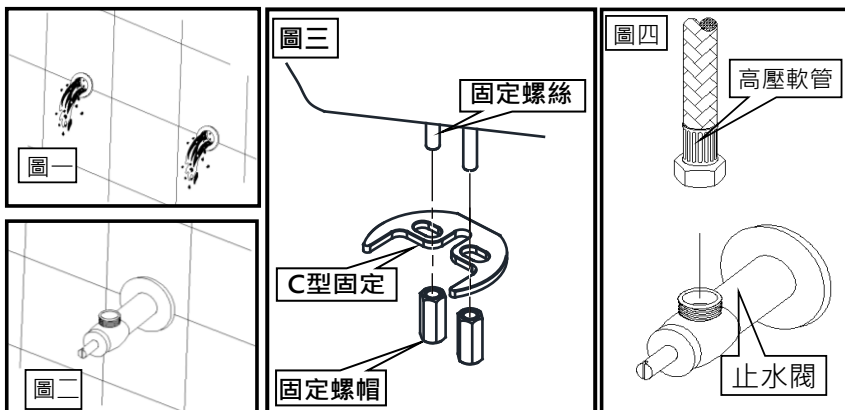


## ※ I . 龍頭安裝步驟

品番:TWL601



1. 請清除水管內雜質(如圖一)。
2. 請將三角凡而·止水閥關閉·套上法蘭罩·鎖緊在水管上。(如圖二)
3. 請將龍頭主體裝於台面上·鎖緊底座螺帽(如圖三)
4. 請將高壓軟管端螺帽·鎖緊在三角凡而上·並打開止水閥試水。(如圖四)

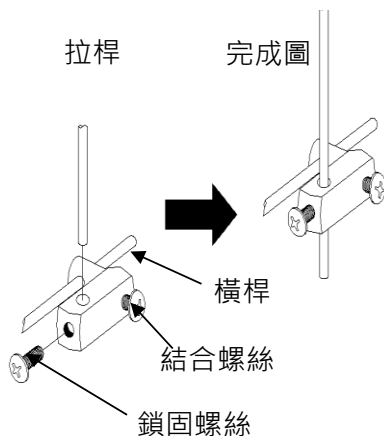
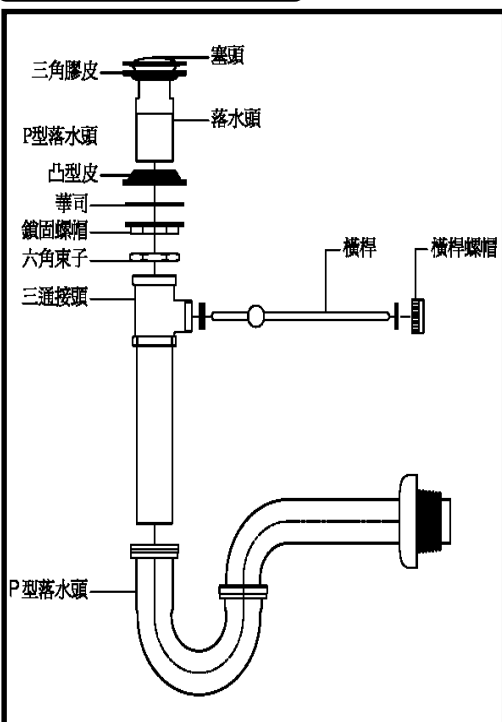
### 注意事項

TWL601使用拉桿式排水金具

TWL601M·TWL601L使用按壓式排水金具

## ※ II . 落水頭之安裝

### 橫桿與拉桿的組成



1. 將落水頭本體(附三角膠皮)裝入臉盆排水口內,由其底部將凸型皮·華司·鎖固螺帽·六角束子依序鎖緊·鎖六角束子時·請勿鎖太緊·以免造成臉盆破裂或三角膠皮失去彈性。
2. 將三通接頭鎖緊於落水頭本體上·並固定橫桿方向(朝向壁面)後·暫時鎖固。
3. 銅塞頭放入本體中·將橫桿頭前端穿過塞頭底部孔內·以確保功能完善·並將橫桿螺帽適當鎖緊(約3~4圈)
4. 將拉桿穿過龍頭本體之拉桿孔中·並穿過橫桿上之固定軸套孔內後·調整拉桿至適當位置旋緊鎖固螺絲。
5. 拉桿安裝完成後·請確定是否順暢·若不順暢·請調整三通管方向。

### ※ III . 保養維修事項

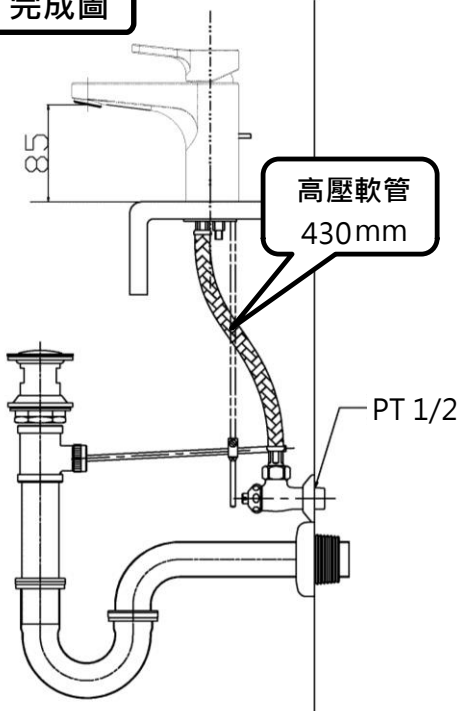
### IV . 使用條件

1. 保養請用海綿或柔性布·粘牙膏或水臘擦拭。
2. 勿使用一般清潔劑如穩潔·鹽酸等侵蝕性清潔劑擦拭。
3. 水流量減小或出水分岔時·請取下噴泡頭·清洗濾網上的雜質。

1. 冷水和熱水壓力0.5 ~ 0.7kgf/cm<sup>2</sup>
2. 注意冷水管和熱水管不可接錯。
3. 禁止使用熱水蒸氣。

### 完成圖

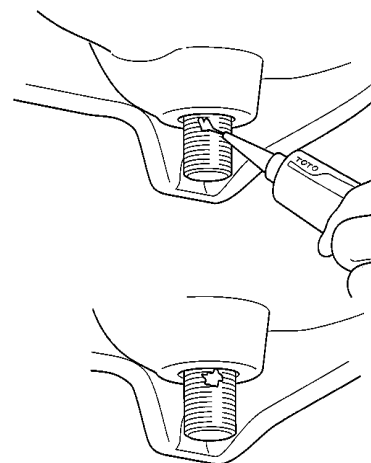
### V . 使用上注意事項



1. 金具的供熱水處於高溫狀態·請注意勿使皮膚直接接觸五金配件表面。
2. 使用前先確認熱水溫度加減熱水進行調節後·當熱水溫度發生變化時·請再一次以手測試熱水溫度後再行使用。
3. 請遵照本公司制定之施工說明書施工。
4. 請勿裝設於金屬容易腐蝕的環境。
5. 請使用符合自來水相關的國家基準(自來水法)所訂定之飲用水。

### 注意

僅限螺絲上方(碰到三腳墊片部分)塗上少量防漏材(矽利康或止洩帶)



如果沒有塗上防漏材·可能經由螺絲部漏水